

DE Vor der Montage muss die Montageanleitung aufmerksam gelesen werden!  
EN Read through the Installation Instructions carefully prior to starting installation!  
FR Avant le montage, lire attentivement la notice de montage !  
NL Vóór de montage moet u de montagehandleiding gelezen hebben!

1

**1 Allgemeine Hinweise / Vorbereitung**

- 1.1 Vorwort
  - 1.2 Allgemeine Sicherheitshinweise bei Küchenmontagen
  - 1.3 Symbolerklärung
  - 1.4 Höhenraster
  - 1.5 Werkzeuge
  - 1.6 Vorbereiten des Raumes
  - 1.7 Auspacken der Lieferung
  - 1.8 Demontage, Türen, Schubkästen, Auszüge, Einlegeböden
- 

2

**2 Unterschränke / Hochschränke**

- 2.1 Montage Schrankfüße
  - 2.2 Unter- und Hochschränke positionieren
  - 2.3 Unter- und Hochschränke ausrichten
  - 2.4 Unter- und Hochschränke verbinden
  - 2.5 Kippsicherung Unterschränke montieren
  - 2.6 Kippsicherung Hochschränke montieren
  - 2.7 Korpusstücke und Passleisten montieren
- 

3

**3 Wangen**

- 3.1 Montage Wangen
- 

4

**4 Arbeitsplatte**

- 4.1 Arbeitsplatte zuschneiden
  - 4.2 Schmelzklebekante anbringen
  - 4.3 Arbeitsplattenauschnitte
  - 4.4 Arbeitsplatten montieren
  - 4.5 Winkelpassstück
- 

5

**5 Nischenverkleidungen**

- 5.1 Montage Nischenverkleidungen
- 

6

**6 Wandschränke**

- 6.1 Montage Aufhängeschiene
  - 6.2 Wandschank in die Aufhängeschiene einhängen
  - 6.3 Wandschrank ausrichten
  - 6.4 Wandschränke verbinden
  - 6.5 Kippsicherung Wandschränke
- 

7

**7 Wandabschlußprofile**

- 7.1 Montage Wandabschlußprofil
- 

8

**8 Sockelleisten**

- 8.1 Montage Sockelretoure
  - 8.2 Montage vordere Sockelleiste
- 

9

**9 Montage Einlegeböden**

- 9.1 Holzeinlegeböden
  - 9.2 Glaseinlegeböden
- 

10

**10 Montage Schubkästen / Auszüge**

- 10.1 Griffmontage
  - 10.2 Einbau Schubkästen
  - 10.3 Schubkästen ausrichten
  - 10.4 Auszüge ausrichten
  - 10.5 Front austauschen
- 

11

**11 Montage Türen**

- 11.1 Montage Türen
  - 11.2 Türen ausrichten
-



<b>1 General Information / Preparation</b>	
1.1 Preface	1.5 Tools
1.2 General safety information for kitchen installation	1.6 Preparing the room
1.3 Explanation of symbols	1.7 Unpacking the delivery
1.4 Height grid	1.8 Disassembly, doors, drawers, pull-outs, shelves
<hr/>	
<b>2 Base Units / Tall units</b>	
2.1 Mounting unit feet	2.5 Mounting base unit safety brackets
2.2 Positioning base and tall units	2.6 Mounting tall unit safety brackets
2.3 Adjusting base and tall units	2.7 Mounting carcass components and fillers
2.4 Connecting base and tall units	
<hr/>	
<b>3 Panels</b>	
3.1 Mounting Panels	
<hr/>	
<b>4 Worktop</b>	
4.1 Cutting the worktop to size	4.5 Corner Post
4.2 Attaching hot-melt edge	
4.3 Worktop cut-outs	
4.4 Mounting worktops	
<hr/>	
<b>5 Recess panelling</b>	
5.1 Mounting Recess panelling	
<hr/>	
<b>6 Wall units</b>	
6.1 Mounting the mounting rails	6.4 Connecting wall units
6.2 Hanging wall unit on the mounting rails	6.5 Wall unit safety brackets
6.3 Adjusting wall unit	
<hr/>	
<b>7 Upstands</b>	
7.1 Mounting upstands	
<hr/>	
<b>8 Plinth strips</b>	
8.1 Mounting plinth return	
8.2 Mounting front plinth strip	
<hr/>	
<b>9 Mounting shelves</b>	
9.1 Wood shelves	
9.2 Glass shelves	
<hr/>	
<b>10 Mounting drawers / pull-outs</b>	
10.1 Mounting handles	10.5 Replacing fronts
10.2 Assembling drawers	
10.3 Adjusting drawers	
10.4 Adjusting pull-outs	
<hr/>	
<b>11 Mounting doors</b>	
11.1 Mounting doors	
11.2 Adjusting doors	

<b>1</b>	<b>1 Consignes d'ordre général / Préparation</b> 1.1 Avant-propos 1.2 Consignes générales de sécurité pour les montages de cuisine 1.3 Explication des symboles 1.4 Grilles des hauteurs	1.5 Outils 1.6 Préparation de la pièce 1.7 Déballage de la livraison 1.8 Démontage, portes, tiroirs, coulissants, tablettes
<b>2</b>	<b>2 Eléments bas / Armoires</b> 2.1 Montage des pieds d'armoire 2.2 Positionner les éléments bas et les armoires 2.3 Ajuster les éléments bas et les armoires 2.4 Raccorder les éléments bas et les armoires	2.5 Monter la sécurité de basculement pour les éléments bas 2.6 Monter la sécurité de basculement pour les armoires 2.7 Monter les éléments de caisson et les fileurs
<b>3</b>	<b>3 Joes</b> 3.1 Montage des Joes	
<b>4</b>	<b>4 Plans de travail</b> 4.1 Découper le plan de travail 4.2 Appliquer le chant adhésif thermofusible 4.3 Découper de plans de travail 4.4 Monter les plans de travail	4.5 Fileur d'angle
<b>5</b>	<b>5 Habillage de crédence</b> 5.1 Montage de Habillage de crédence	
<b>6</b>	<b>6 Eléments hauts</b> 6.1 Montage du rail de suspension 6.2 Accrocher l'élément haut sur le rail de suspension 6.3 Ajuster l'élément haut	6.4 Raccorder les éléments hauts 6.5 Sécurité de basculement pour les éléments hauts
<b>7</b>	<b>7 Profils de finition mural</b> 7.1 Montage du profil de finition mural	
<b>8</b>	<b>8 Plinthes</b> 8.1 Montage du retour de socle 8.2 Montage de la plinthe avant	
<b>9</b>	<b>9 Montage des tablettes</b> 9.1 Tablettes en bois 9.2 Tablettes en verre	
<b>10</b>	<b>10 Montage des tiroirs / coulissants</b> 10.1 Montage de la poignée 10.2 Installation des tiroirs 10.3 Ajuster les tiroirs 10.4 Ajuster les coulissants	10.5 Remplacer la façade
<b>11</b>	<b>11 Montage des portes</b> 11.1 Montage des portes 11.2 Ajuster les portes	

<b>1 Algemene instructies / Voorbereiding</b>	
1.1 Voorwoord	1.5 Gereedschappen
1.2 Algemene veiligheidsinstructies bij keukenmontages	1.6 De ruimte voorbereiden
1.3 Verklaring van de symbolen	1.7 De levering uitpakken
1.4 Hoogteraster	1.8 Demontage, deuren, ladebakken, uittrekelementen, planken/platen
<hr/>	
<b>2 Onderkasten / Hoge kasten</b>	
2.1 Montage kastvoeten	2.5 Kantelbeveiliging onderkasten monteren
2.2 Onderkasten en hoge kasten positioneren	2.6 Kantelbeveiliging hoge kasten monteren
2.3 Onderkasten en hoge kasten uitlijnen	2.7 Korpusstukken en paslijsten monteren
2.4 Onderkasten en hoge kasten verbinden	
<hr/>	
<b>3 Stollenwanden</b>	
3.1 Montage Stollenwanden	
<hr/>	
<b>4 Werkbladen</b>	
4.1 Werkblad op maat snijden	4.5 Hoekpasstuk
4.2 Smeltlijmkant aanbrengen	
4.3 Uitsparingen in het werkblad	
4.4 Werkbladen monteren	
<hr/>	
<b>5 Nisbekleding</b>	
5.1 Montage Nisbekleding	
<hr/>	
<b>6 Wandkast</b>	
6.1 Montage ophangrail	6.4 Wandkasten verbinden
6.2 Wandkast in de ophangrail hangen	6.5 Kantelbeveiliging wandkasten
6.3 Wandkast uitlijnen	
<hr/>	
<b>7 Wandafsluitprofielen</b>	
7.1 Montage wandafsluitprofiel	
<hr/>	
<b>8 Plintlijsten</b>	
8.1 Montage plintretouren	
8.2 Montage voorste plintlijst	
<hr/>	
<b>9 Montage planken/platen</b>	
9.1 Houten planken	
9.2 Glasplaten	
<hr/>	
<b>10 Montage ladebakken / uittrekelementen</b>	
10.1 Greepmontage	10.5 Front vervangen
10.2 Inbouw ladebakken	
10.3 Ladebakken uitlijnen	
10.4 Uittrekelementen uitlijnen	
<hr/>	
<b>11 Montage deuren</b>	
11.1 Montage deuren	
11.2 Deuren uitlijnen	

## 1.1

**1 DE** - Vielen Dank, dass Sie sich für eine nobilia elements Küche entschieden haben. Es wird empfohlen, die Einbauküche von entsprechend geschulten Fachkräften montieren zu lassen. Möchten Sie Ihre Küche selber aufbauen, befolgen Sie bitte diese Montageanleitung anhand der vorgegebenen Schritte. Tipps zur Pflege und Wartung Ihrer neuen Küche finden Sie in der mitgelieferten Pflegeanleitung.

Vor Einbau der Schränke bitte diese Anleitung lesen und zur späteren Verwendung sicher aufbewahren. Nichtbeachtung der in dieser Anleitung aufgeführten Anweisungen und Sicherheitsvorkehrungen kann zu schweren Personen- und Sachschäden führen.

## 1.2

**DE - Bitte berücksichtigen Sie vorab folgende Sicherheitshinweise für die Montage von Küchen:**

- Spezielle, weiterführende Montageanleitungen, insbesondere beiliegende Einzelanleitungen für Geräte, Spülen und Zubehörteile müssen zusätzlich beachtet werden.
- Die Küche und ihre Einzelteile sind mit größter Sorgfalt und unter Berücksichtigung anerkannter handwerklicher Regeln zu montieren. Dabei ist insbesondere auch die Beschaffenheit der Wände und des Bodens zu berücksichtigen. Das mitgelieferte Befestigungsmaterial zur Montage am Mauerwerk ist ausschließlich für massive, feste Wände geeignet. Bei allen anderen Decken-, Wand- und Bodenbeschaffenheiten müssen Sie eigenverantwortlich für geeignetes Befestigungsmaterial sorgen.
- Bei Klebearbeiten muss der Untergrund sauber, trocken sowie öl- und fettfrei sein. Eine ausreichende Menge des Klebemittels ist zu verwenden und die Herstellerangaben des Klebemittels sind zu berücksichtigen.
- Sowohl Einzelschränke als auch Küchenzeilen müssen gegen Kippen gesichert werden.
- Sanitär- und Elektroinstallationen dürfen nur von einer entsprechend geschulten Fachkraft vorgenommen werden.
- Bei der Montage von Zubehör und Elektrogeräten dürfen keine das Zubehör oder das Elektrogerät verändernden Manipulationen vorgenommen werden. Das gilt insbesondere für Befestigungsbohrungen.
- Überprüfen Sie vor der Montage, ob alle notwendigen Anschlüsse der Sanitär- und Elektroinstallationen vorhanden sind und fachgerecht ausgeführt wurden!
- Vor Bohrarbeiten muss geprüft werden, dass an der Stelle des Bohrens keine Leitungen für Gas, Wasser, Strom, Heizung oder Abflüsse verlegt sind.
- Beiliegende Pflege- und Wartungsanleitungen sind zu beachten.
- Die Küche beinhaltet verschluckbare Kleinteile. Kinder bis einschließlich 3 Jahren nicht ohne Beaufsichtigung lassen.
- Der orangefarbene Aufkleber mit den Herstellerangaben dient der Produktsicherheit und Nachverfolgbarkeit. Bitte bringen Sie diesen an einer leicht zugänglichen, optisch nicht störenden Stelle im Spülenschrank an.
- Holen Sie sich eine erwachsene Person zur Unterstützung während der Montage dazu. Einige Arbeitsschritte, vor allem Hebearbeiten, lassen sich so leichter bewerkstelligen.
- Tragen Sie während der Montagearbeiten geeignete Schutzbekleidung, z.B. Schutzbrille, Arbeitshandschuhe etc.
- Wandschränke dürfen nur an einer ausreichend tragfähigen Wand montiert werden und müssen entsprechend gegen Kippen oder Fallen gesichert werden.
- Einige Geräteumbauschränke sind nur auf bestimmte, bei nobilia elements erhältliche, Elektrogeräte zugeschnitten. Eine Kompatibilität für andere Modelle kann nicht zugesagt werden.

## 1.1

**EN** - Thank you for choosing a nobilia elements kitchen. It is recommended that you have your new fitted kitchen installed by appropriately trained professional fitters. Should you decide to install your kitchen on your own, please follow the steps outlined in this Installation Instructions. Tips for care and maintenance of your new kitchen can be found in the Care Instructions.

Please read through these instructions prior to fitting the units and keep this manual somewhere safe for future reference. Failure to follow the instructions and safety precautions outlined in this manual could result in serious damage or injury.

## 1.2

**EN** - To begin with, please take note of the following safety information for kitchen installation:

- Also adhere to all specific, further installation instructions, especially any enclosed individual instructions for appliances, sinks and accessory components.
- The kitchen and its individual components must be installed using extreme care and taking into consideration the practices generally recognised in the skilled trades. In doing so, pay special attention to the properties and condition of the walls and of the floor. The enclosed mounting materials for fitting on brickwork are suitable only for use with solid, fixed walls. For all other ceiling, wall and floor properties, you are responsible for using suitable mounting materials.
- For bonding work, the substrates must be clean, dry and free of all oil and grease. Make sure to use a sufficient amount of adhesive and to follow all manufacturer's instructions on the adhesive packaging.
- Individual units as well as kitchen cabinet runs must be secured against tipping over.
- Sanitary and electrical installations are only to be performed by an appropriately trained professional.
- When installing accessories and electric appliances, it is not permitted to modify or manipulate the accessory or electric appliance in any way. This especially applies to the mounting holes.
- Prior to fitting the kitchen, check that all necessary connections for sanitary and electrical installations are in place and have been properly executed!
- Prior to any drilling, ensure that there are no lines for gas, water, electricity, heating or drains at the drilling site.
- Observe all information in the enclosed Care and Maintenance Instructions.
- The kitchen contains small parts which could be swallowed. Therefore, do not leave children under 3-years of age unattended.
- The orange label with manufacturer's specifications aids in product safety and traceability. Please place this label in an easily accessible, yet not visibly disturbing location inside the sink unit.
- Please enlist the assistance of another adult during the kitchen installation. Several work steps, particularly lifting, can be accomplished much easier this way.
- During installation please wear suitable protective clothing and gear, e.g. safety goggles, work gloves, etc.
- Wall units may only be mounted on walls with sufficient load-bearing capacity and must be appropriately secured against tipping or falling over.
- Several appliance housings are tailored to specific electric appliances available only through nobilia elements. We cannot guarantee compatibility with other brands or models.

## 1.1

**1 FR** - Merci d'avoir choisi une cuisine éléments nobilia. Il est recommandé de faire installer la cuisine équipée par des professionnels dûment formés. Si vous souhaitez monter vous-même votre cuisine, veuillez vous reporter à cette notice de montage en suivant les étapes indiquées. Vous trouverez des conseils pour les soins et l'entretien de votre nouvelle cuisine dans les instructions d'entretien fournies.

Avant d'installer les armoires, veuillez lire cette notice et la conserver en lieu sûr pour une utilisation ultérieure. Le non-respect des instructions et des précautions de sécurité données dans cette notice peut entraîner des blessures graves et des dommages matériels.

## 1.2

**FR - Veuillez observer à l'avance les consignes de sécurité suivantes pour le montage des cuisines :**

- Des notices de montage spéciales et plus détaillées, en particulier les notices individuelles jointes pour les appareils, les éviers et les accessoires, doivent également être respectées.
- La cuisine et ses différents éléments doivent être montés avec le plus grand soin et selon des techniques reconnues. En particulier, la nature des murs et du sol doit être prise en compte. Le matériel de fixation fourni pour le montage sur la maçonnerie ne convient qu'aux murs massifs et durs. Pour toutes les autres natures de plafonds, de murs et de sols, vous êtes responsable de la fourniture de matériaux de fixation appropriés.
- Lors des travaux de collage, le support doit être propre, sec et exempt d'huile et de graisse. Une quantité suffisante de colle doit être utilisée et les instructions du fabricant de colle doivent être respectées.
- Tant les armoires individuelles que les lignes de cuisine doivent être protégées contre le basculement.
- Les installations sanitaires et électriques ne peuvent être réalisées que par un professionnel dûment formé.
- Lors de l'installation d'accessoires et d'appareils électriques, il est interdit d'effectuer des manipulations modifiant l'accessoire ou l'appareil électrique. Cela s'applique en particulier aux perçages de fixation.
- Avant le montage, vérifiez que tous les raccordements nécessaires des installations sanitaires et électriques sont présents et ont été effectués de manière professionnelle !
- Avant de procéder à des travaux de perçage, vérifiez impérativement qu'aucune conduite de gaz, d'eau, d'électricité, de chauffage ou d'évacuation ne se trouve au niveau de l'emplacement de perçage.
- Les instructions de soins et d'entretien ci-jointes doivent être respectées.
- La cuisine comporte des petites pièces qui peuvent être avalées. Ne laissez pas les enfants jusqu'à l'âge de 3 ans sans surveillance.
- L'autocollant orange avec les indications du fabricant est utilisé pour la sécurité et la traçabilité du produit. Veuillez le placer dans un endroit facilement accessible et visuellement non gênant dans l'élément sous-évier.
- Demandez à une personne adulte de vous assister lors du montage. Certaines étapes de travail, en particulier les travaux de levage, peuvent être effectuées plus facilement de cette manière.
- Portez des vêtements de protection appropriés pendant les travaux d'installation, par exemple des lunettes de sécurité, des gants de travail, etc.
- Les éléments hauts ne peuvent être montés que sur un mur ayant une capacité de charge suffisante et doivent être convenablement protégés contre le basculement ou la chute.
- Certains éléments d'encastrement pour appareils ne sont adaptés qu'à certains appareils électriques disponibles chez nobilia éléments. Une compatibilité avec d'autres modèles ne peut pas être garantie.

## 1.1

**NL** - Hartelijk dank dat u voor een keuken van nobilia elements heeft gekozen. Wij raden u aan om de inbouwkeuken door overeenkomstig opgeleide specialisten te laten monteren. Wilt u uw keuken zelf installeren, volg dan de stappen die in deze montagehandleiding zijn aangegeven. Tips voor reiniging en onderhoud van uw nieuwe keuken vindt u in de meegeleverde onderhoudshandleiding.

Lees vóór het inbouwen van de kasten deze gebruiksaanwijzing. Bewaar de gebruiksaanwijzing zorgvuldig voor gebruik in de toekomst. Het niet in acht nemen van de in deze gebruiksaanwijzing vermelde instructies en veiligheidsmaatregelen kan ernstig letsel en ernstige materiële schade tot gevolg hebben.

## 1.2

**NL** - **Neem de volgende veiligheidsinstructies voor de montage van keukens in acht:**

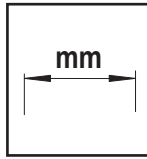
- Speciale, uitgebreidere montagehandleidingen, in het bijzonder meegeleverde losse gebruiksaanwijzingen voor apparaten, spoelkasten en accessoires moeten ook in acht worden genomen.
- De keukens en de afzonderlijke onderdelen ervan moeten zeer zorgvuldig en met inachtneming van de erkende regels van het handwerk worden gemonteerd. Daarbij moet in het bijzonder rekening worden gehouden met de kwaliteit van de wanden en de vloer. Het meegeleverde bevestigingsmateriaal voor montage aan de muur is uitsluitend geschikt voor massieve, vaste wanden. Bij alle andere kwaliteiten plafonds, wanden en vloeren bent u zelf verantwoordelijk voor de geschiktheid van het bevestigingsmateriaal.
- Bij lijmwerkzaamheden moet de ondergrond schoon, droog en vrij van olie en vet zijn. Gebruik een voldoende hoeveelheid lijm en neem de informatie van de fabrikant van de lijm in acht.
- Afzonderlijke kasten en keukenblokken moeten worden beveiligd tegen kantelen.
- De installatie van sanitair en elektro-apparatuur mag alleen worden uitgevoerd door een overeenkomstig opgeleide vakman.
- Bij de montage van accessoires en elektro-apparatuur mogen geen manipulaties worden uitgevoerd die de accessoires of elektro-apparatuur veranderen. Dit geldt in het bijzonder voor bevestigingsboorgaten.
- Controleer vóór de montage of alle noodzakelijke aansluitingen voor het sanitair en de elektro-apparatuur aanwezig zijn en vakkundig zijn uitgevoerd!
- Controleer voordat u boorwerkzaamheden gaat uitvoeren, dat er op de plaats waar u gaat boren, geen leidingen voor gas, water, stroom, verwarming of afvoer liggen.
- Neem de meegeleverde reinigings- en onderhoudshandleidingen in acht.
- De keuken bevat kleine onderdelen die ingeslikt kunnen worden. Laat kinderen tot en met 3 jaar daarom nooit zonder toezicht.
- De oranje sticker met de informatie van de fabrikant dient voor de veiligheid en traceerbaarheid van de producten. Breng de sticker aan op een plaats in de spoelkast, die makkelijk toegankelijk en optisch niet storend is.
- Roep voor de montage de hulp in van een volwassene. Enkele stappen, zoals tillen, kunnen zo gemakkelijker worden uitgevoerd.
- Draag tijdens de montagewerkzaamheden geschikte beschermingsmiddelen, zoals veiligheidsbril, werkhandschoenen, etc.
- Wandkasten mogen alleen worden gemonteerd aan een voldoende dragende wand en moeten overeenkomstig worden beveiligd tegen kantelen of vallen.
- Enkele apparaatombouwkasten zijn op maat gemaakt voor bepaalde elektro-apparatuur, die bij nobilia elements leverbaar is. Geschiktheid voor andere modellen kan niet worden gegarandeerd.

1.3

1



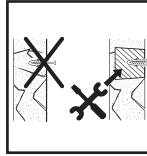
**DE - Gefahr durch fehlerhafte Montage**  
Fehlerhafte Montage kann zu Sach- und Personenschäden führen. Die Montagehinweise sind zwingend zu beachten.



DE - Maßeinheit beachten



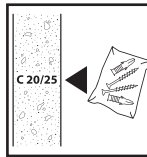
**DE - Kippgefahr durch Hochklettern**  
Kippen von Möbeln kann zu schweren oder tödlichen Quetschverletzungen führen. Um ein Kippen zu verhindern, installieren Sie den mitgelieferten Kippschutz. Legen Sie die schwersten Gegenstände in die unterste Schublade.



DE - Konstruktion bauseits prüfen



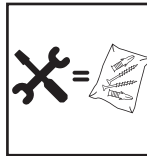
**DE - Gefahr durch Kleinteile**  
Die Einbauküche beinhaltet Kleinteile, die von Kleinkindern verschluckt werden können. Kinder bis einschließlich 3 Jahren dürfen daher nicht ohne Beaufsichtigung gelassen werden.



DE - Mitgeliefertes Material für Beton C20/25



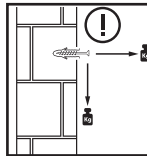
**DE - Erstickungsgefahr durch Folien**  
Verpackungsfolien dürfen nicht über den Kopf gezogen werden. Es droht Erstickungsgefahr.



DE - Montage mit mitgeliefertem Material



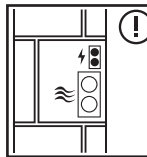
**DE - Verletzungsgefahr durch scharfe Kanten**  
Zur Vermeidung von Schnittverletzungen (z.B. durch Verpackungsmaterialien) sind Schutzhandschuhe zu verwenden.



DE - Geeignetes Befestigungsmaterial verwenden



**DE - Quetsch- und Klemmgefahr**  
Fehlerhafte Montage kann zu Sach- und Personenschäden führen. Die Montagehinweise sind zwingend zu beachten.



DE - Installationszonen prüfen



DE - Wandbeschaffenheit prüfen



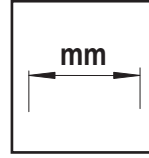
DE - Fachgerechte Entsorgung von Elektroartikeln



1.3



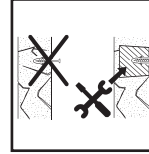
**EN - Danger if improperly installed**  
Improper installation could lead to damage to property and injury to persons. It is imperative to observe all installation instructions.



EN - Verify measurements



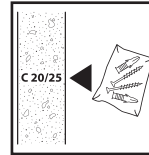
**EN - Risk of tip-over**  
Furniture tipping over could lead to serious or fatal crushing injuries. To prevent tipping, install the supplied anti-tipping device. Place the heaviest items in the bottom drawer.



EN - Verify construction/structural soundness on site



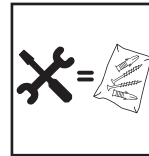
**EN - Danger of small parts being ingested**  
The fitted kitchen contains small parts that could be swallowed by young children. Therefore, do not leave children under 3-years of age unattended.



EN - Included material for concrete C20/25



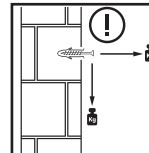
**EN - Danger of suffocation from plastic wrapping**  
Never place packaging film over your head. Danger of suffocation.



EN - Install using included materials



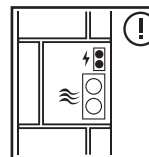
**EN - Danger of injury due to sharp edges**  
Wear gloves to prevent cuts (e.g. from packaging materials).



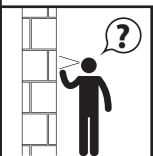
EN - Use only suitable mounting materials



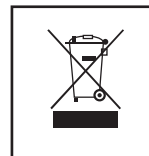
**EN - Danger of being crushed or pinned**  
Improper installation could lead to damage to property and injury to persons. It is imperative that all installation instructions are observed.



EN - Verify installation zone



EN - Verify wall condition

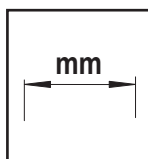


EN - Dispose of electronic devices properly

1.3



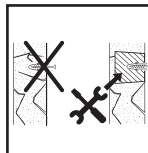
**FR - Risque dû à un montage défectueux**  
Un montage mal effectué peut causer des dommages matériels et corporels. Se conformer aux instructions de montage.



FR - Respecter l'unité de mesure



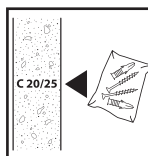
**FR - Risque de basculement en cas d'escalade**  
Le basculement de meubles risque de causer des blessures par écrasement graves, voire mortelles. Pour empêcher tout basculement, installez la sécurité anti-basculement fournie. Déposez les objets les plus lourds dans le tiroir du bas.



FR - Vérifier la construction sur le chantier



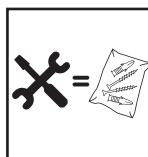
**FR - Risque dû à de petites pièces**  
La cuisine intégrée contient de petits éléments susceptibles d'être avalés par les jeunes enfants. Par conséquent, les enfants âgés de moins de trois ans ne doivent pas être laissés sans surveillance.



FR - Matériel fourni pour le béton C20/25



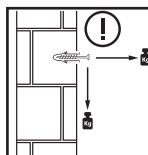
**FR - Risque d'étouffement par films plastiques**  
Il est interdit d'enfiler les films d'emballage sur la tête. Risque d'asphyxie.



FR - Montage avec le matériel fourni



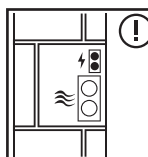
**FR - Risque de blessure par contact avec les bords coupants**  
Porter des gants de protection pour éviter de se couper (par contact avec le matériel d'emballage par exemple).



FR - Utiliser un matériel de fixation approprié



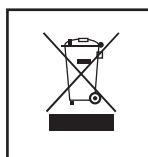
**FR - Risque d'écrasement et de coincement**  
Un montage mal effectué peut causer des dommages matériels et corporels. Se conformer aux instructions de montage.



FR - Vérifier les zones d'installation



FR - Vérifier l'état des murs

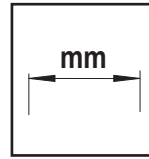


FR - Mise au rebut professionnelle d'articles électriques

1.3



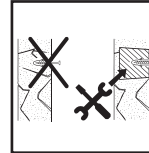
**NL - Gevaar door foutieve montage**  
Verkeerde montage kan materiële schade en persoonlijk letsel tot gevolg hebben. De montage-instructies dienen dringend in acht te worden genomen.



**NL -** Houd rekening met de afmetingen



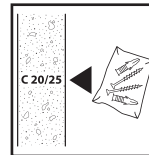
**NL - Kantelgevaar door omhoog klimmen**  
Het kantelen van meubels kan ernstig letsel of dodelijke kwetsuren tot gevolg hebben. Om kantelen te voorkomen, dient u de meegeleverde kantelbescherming te installeren. Leg de zwaarste voorwerpen in de onderste lade.



**NL -** Controleer de constructie op locatie



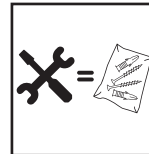
**NL - Gevaar door kleine onderdelen**  
De inbouwkeuken bevat kleine delen, die door jonge kinderen kunnen worden ingeslikt. Kinderen tot en met 3 jaar moeten daarom te allen tijde onder toezicht verkeren.



**NL -** Meegeleverd materiaal voor beton C20/25



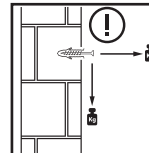
**NL - Verstikkingsgevaar door folies**  
Verpakkingsfolies mogen niet over het hoofd worden getrokken. Risico op verstikking.



**NL -** Montage met meegeleverd materiaal



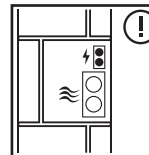
**NL - Risico op letsel door scherpe randen**  
Ter voorkoming van snijwonden (bijv. door verpakkingsmaterialen) dient u veiligheidshandschoenen te dragen.



**NL -** Gebruik geschikt bevestigingsmateriaal



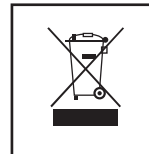
**NL - Risico op verplettering en inklemming**  
Verkeerde montage kan materiële schade en persoonlijk letsel tot gevolg hebben. De montage-instructies dienen dringend in acht te worden genomen.



**NL -** Controleer de installatiezones

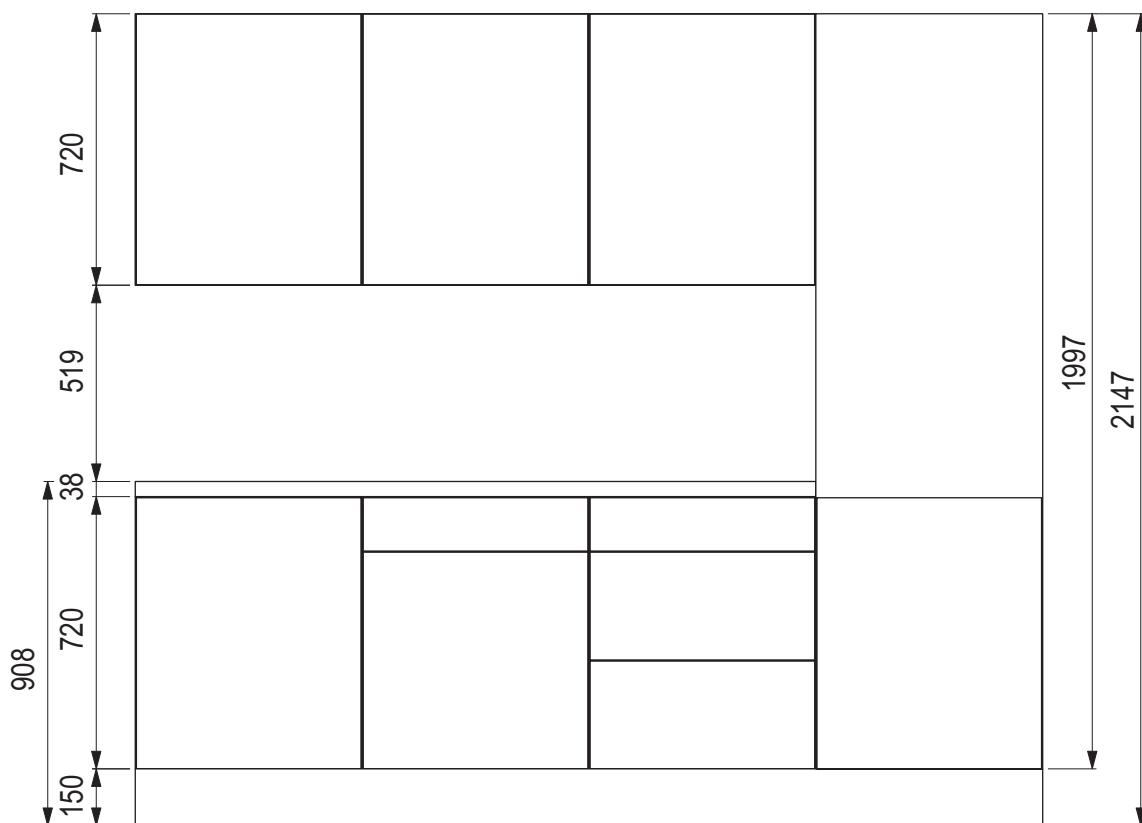


**NL -** Controleer de hoedanigheid van de muur

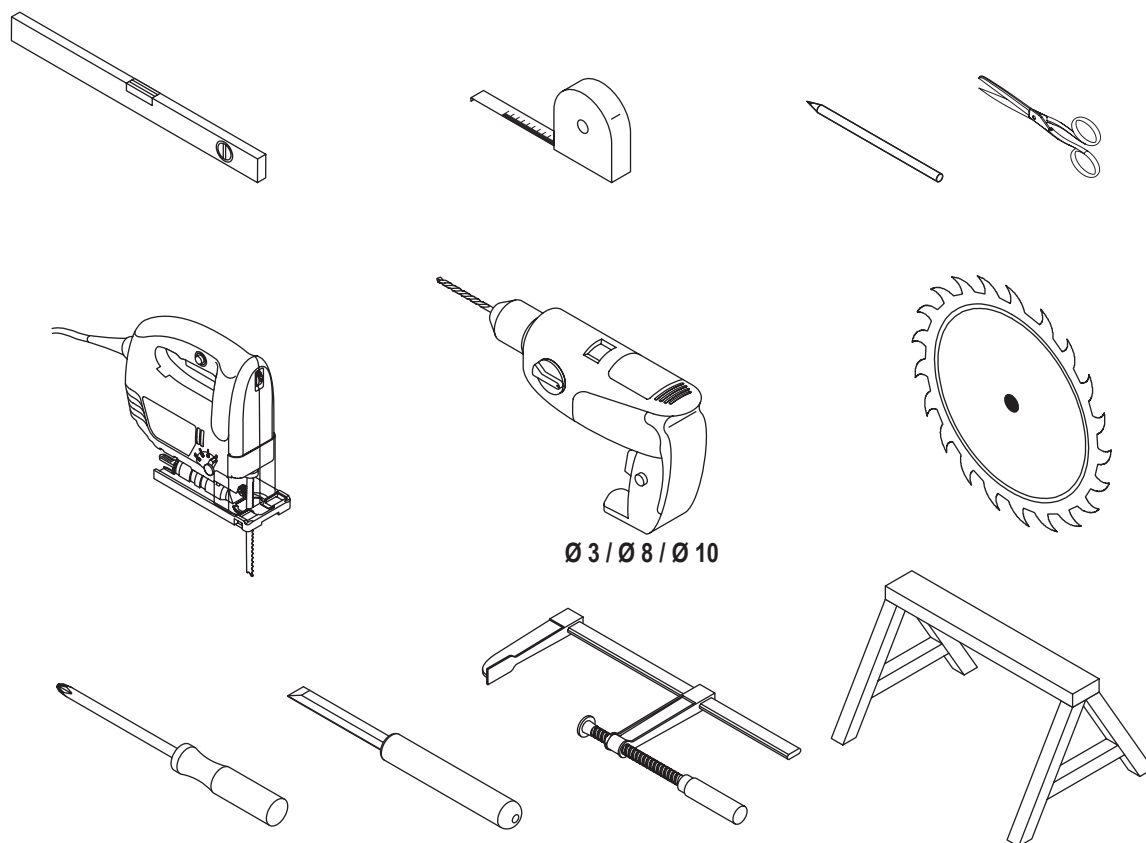


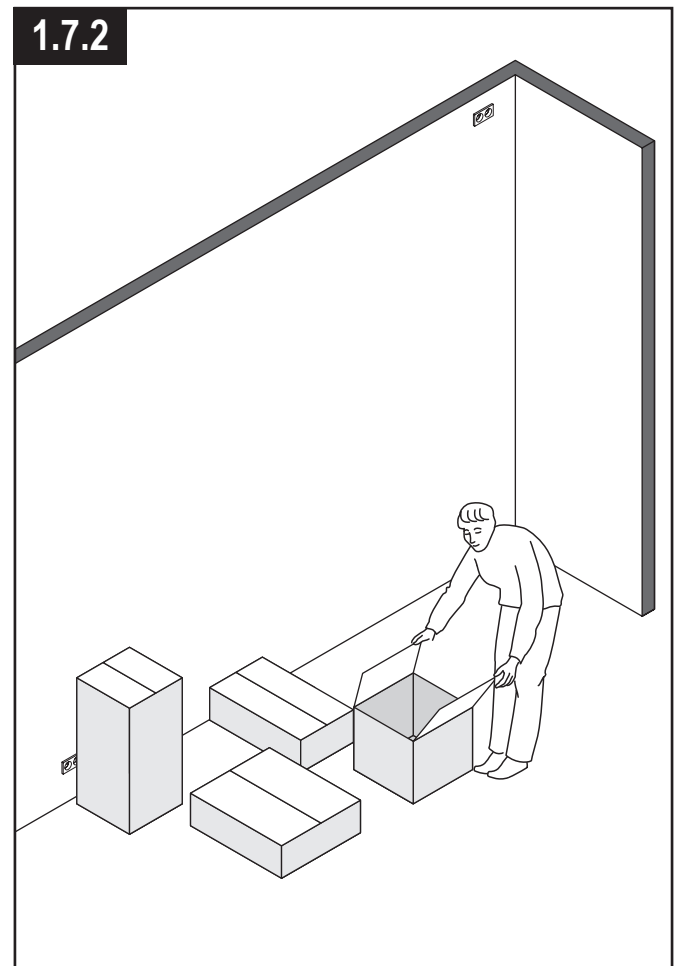
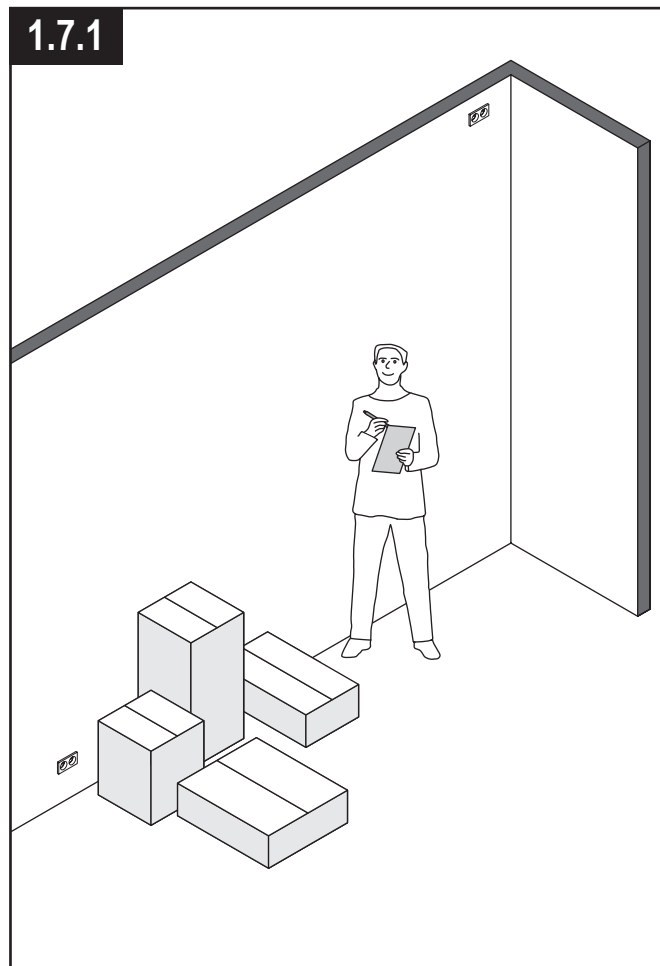
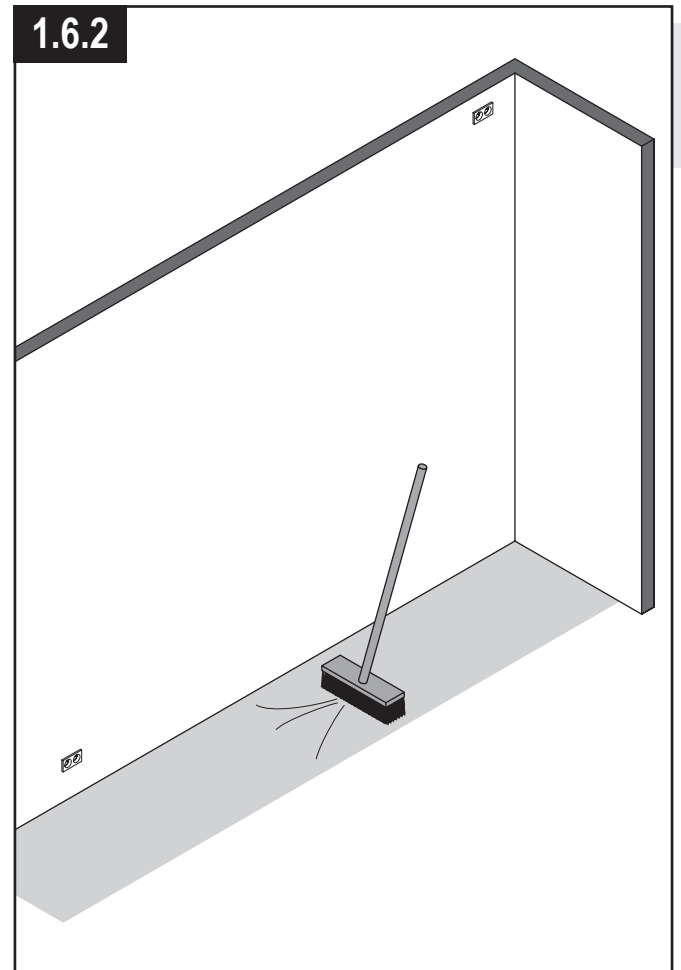
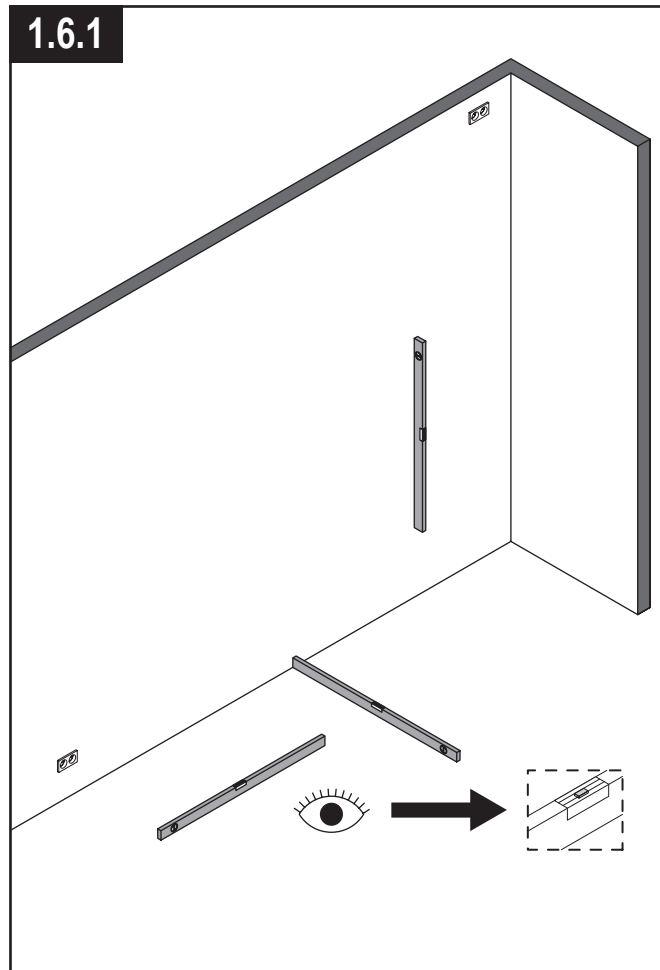
**NL -** Juiste verwijdering van elektronische artikelen

1.4



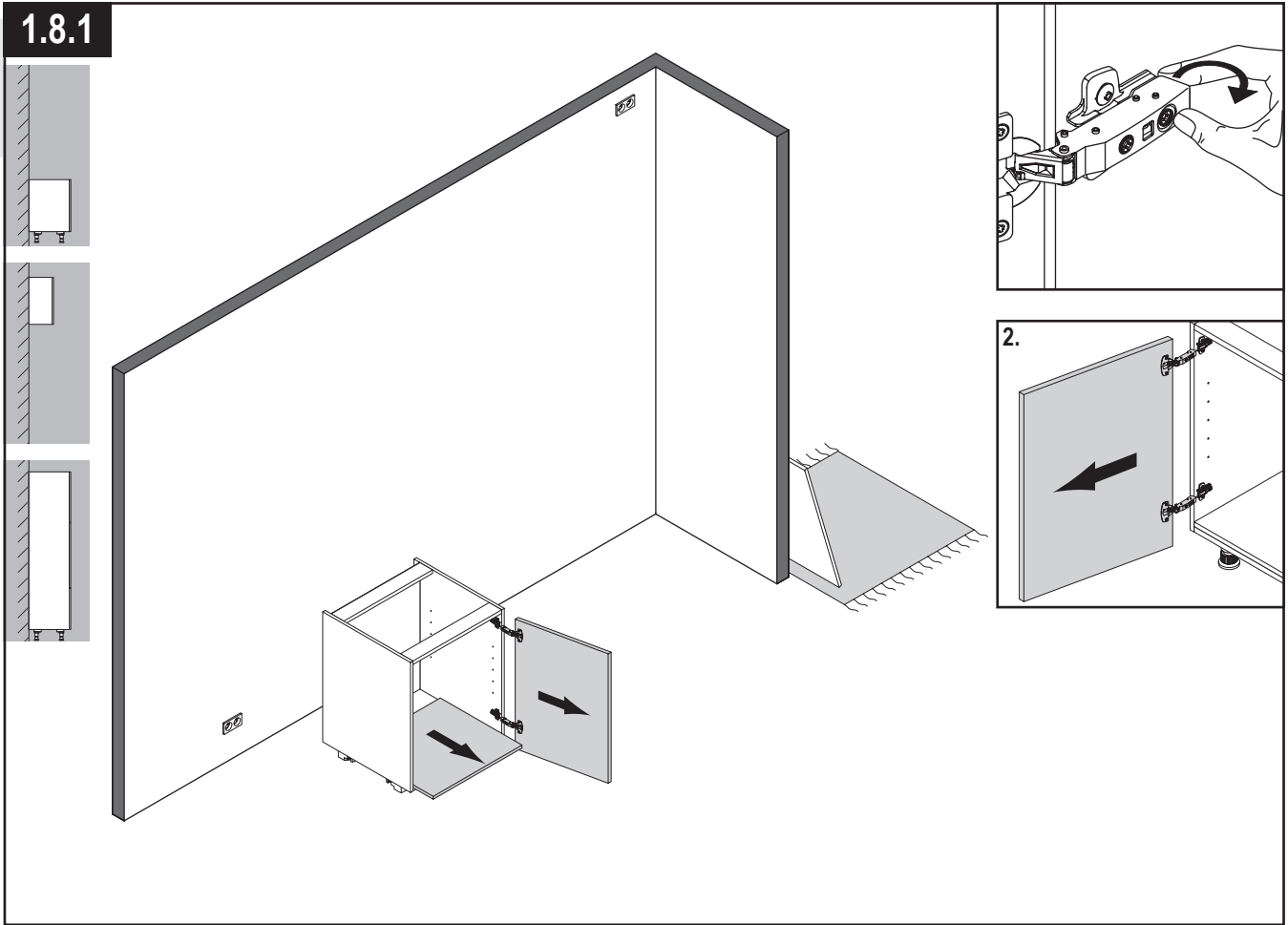
1.5



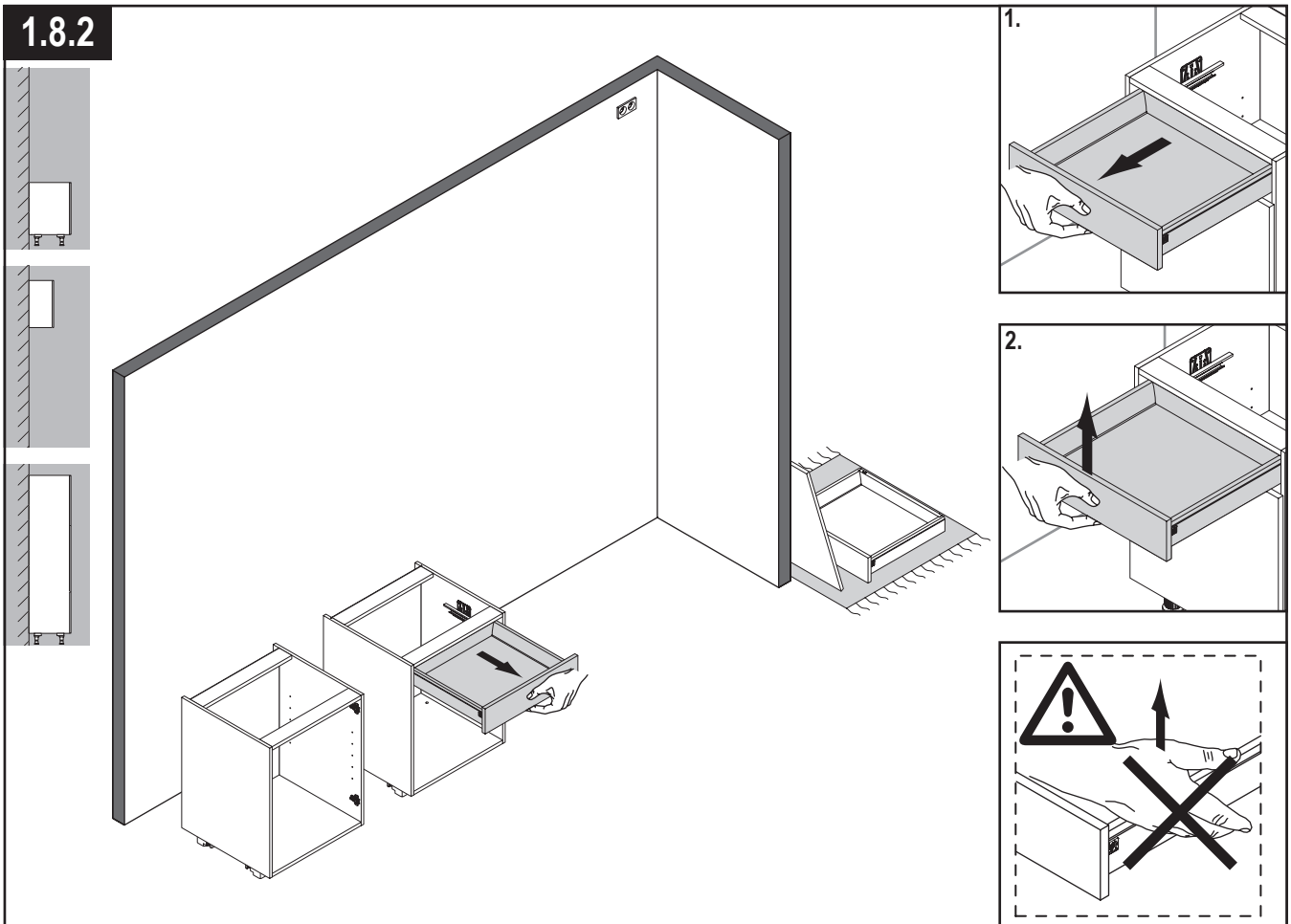


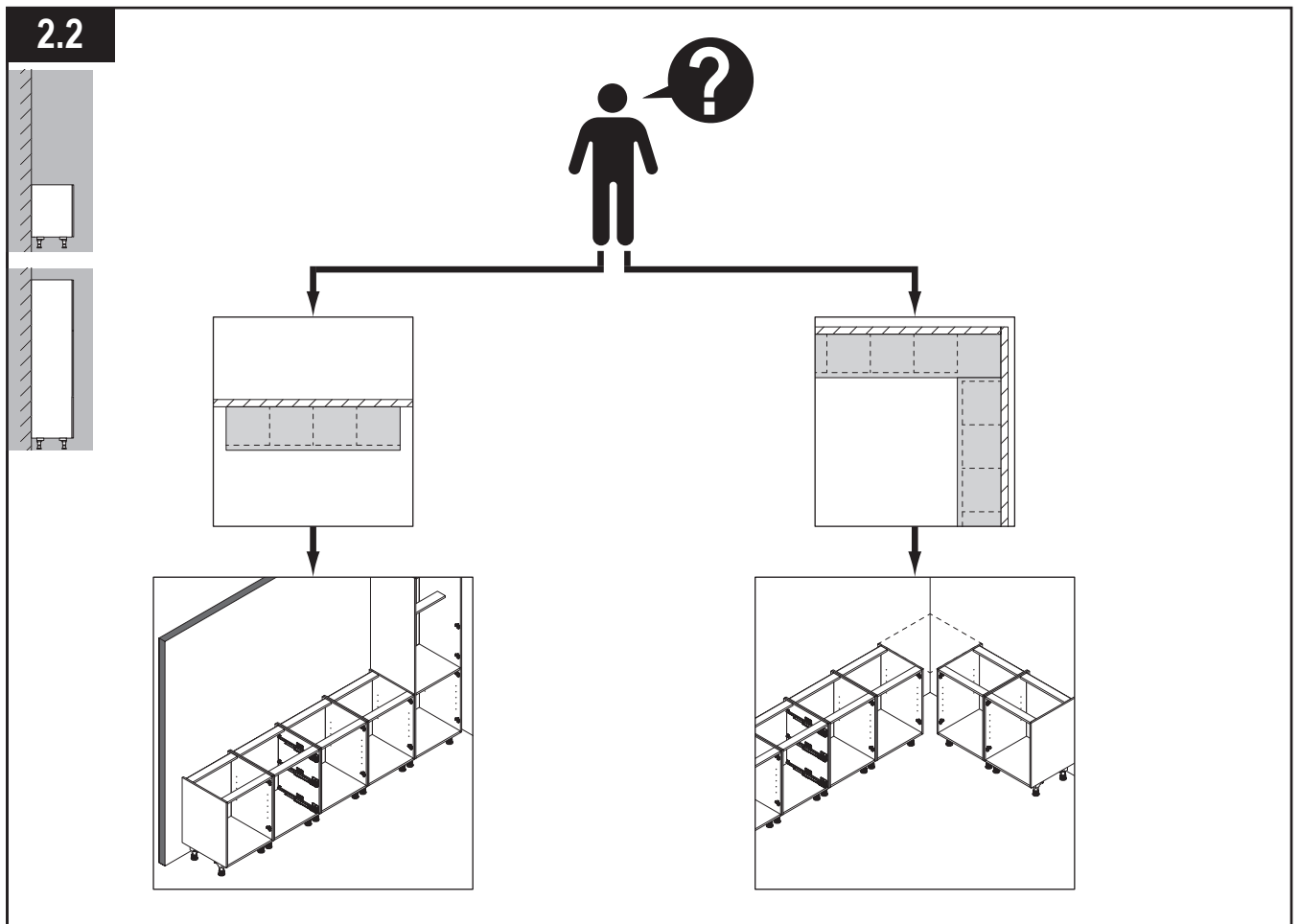
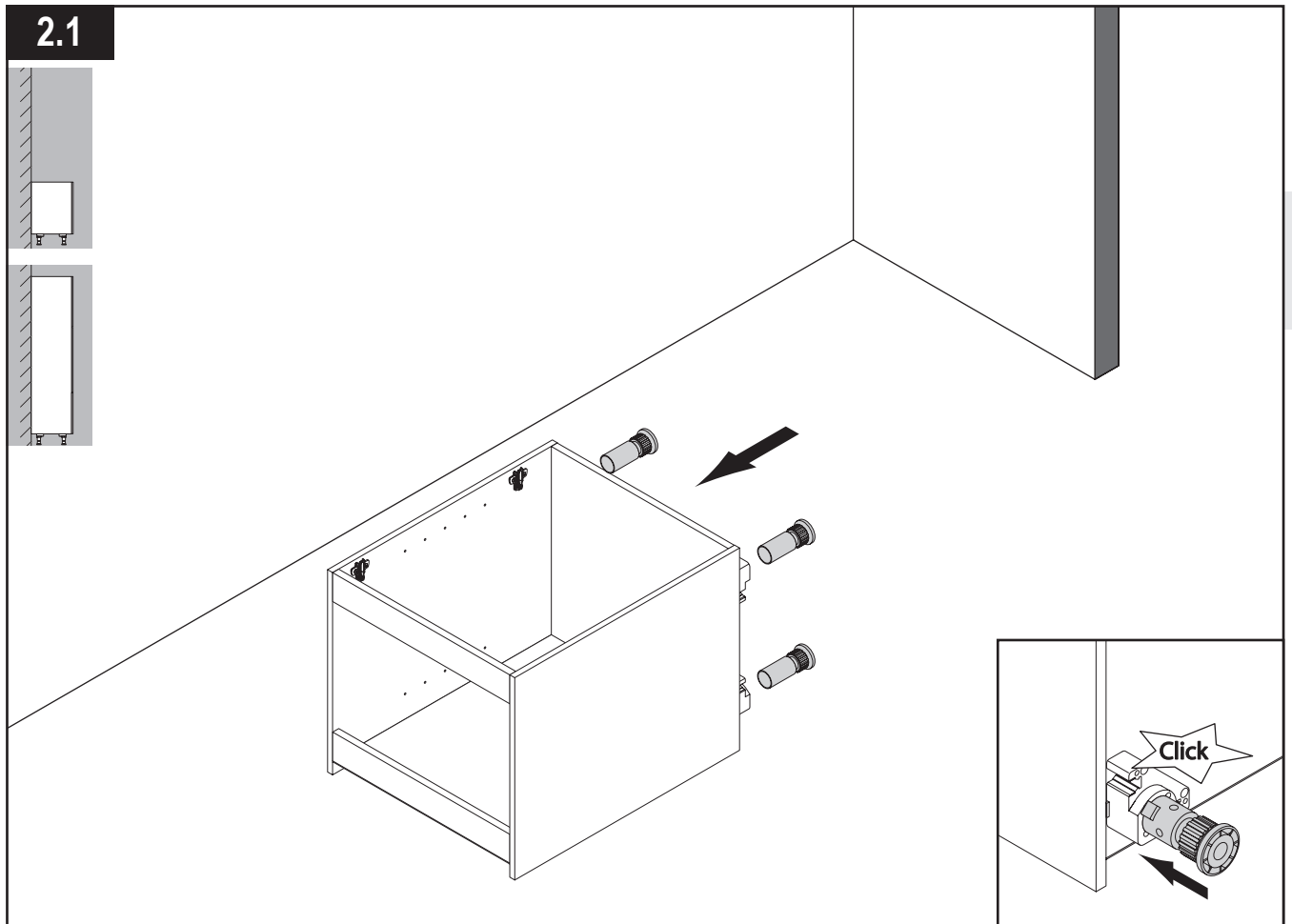
1.8.1

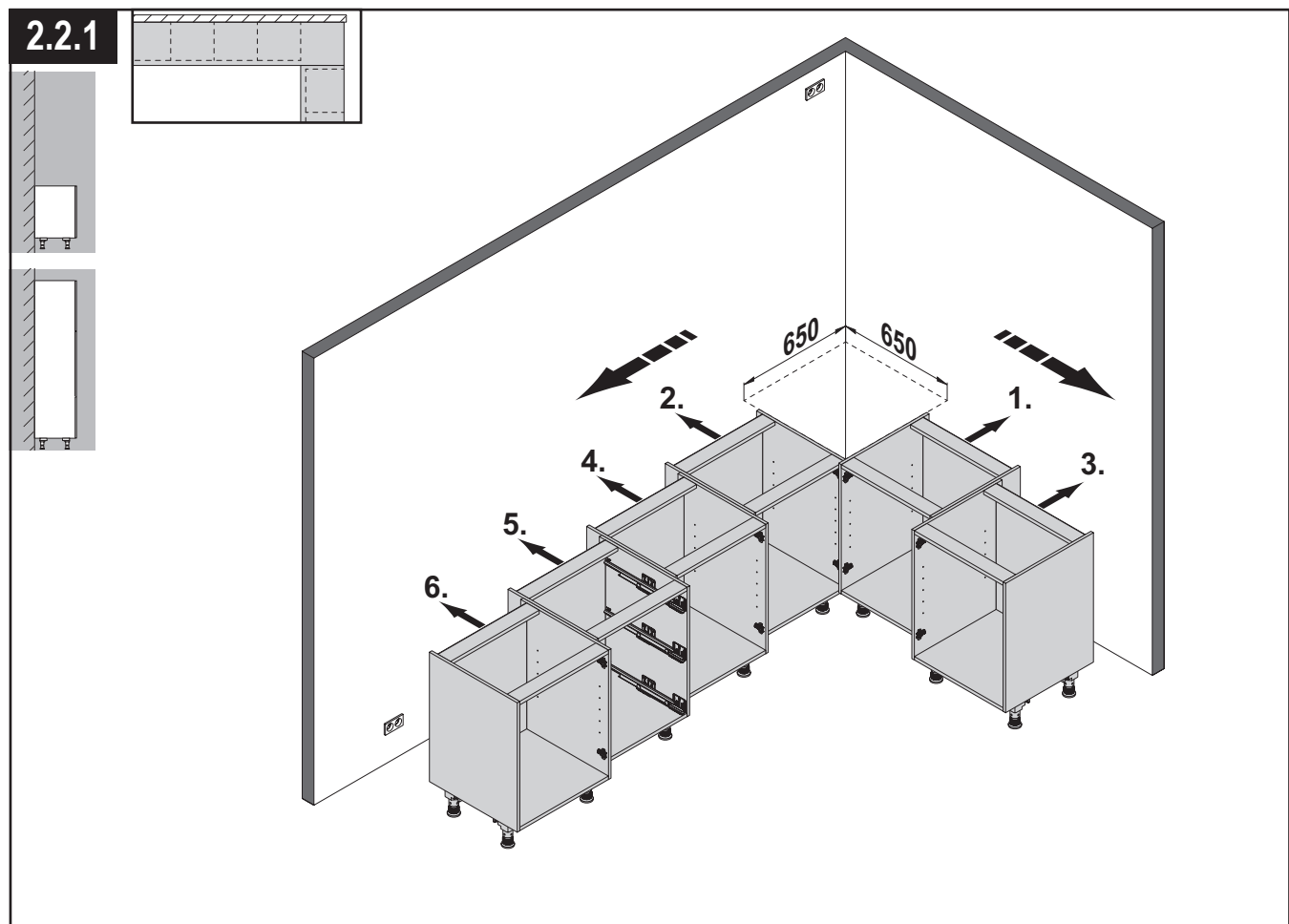
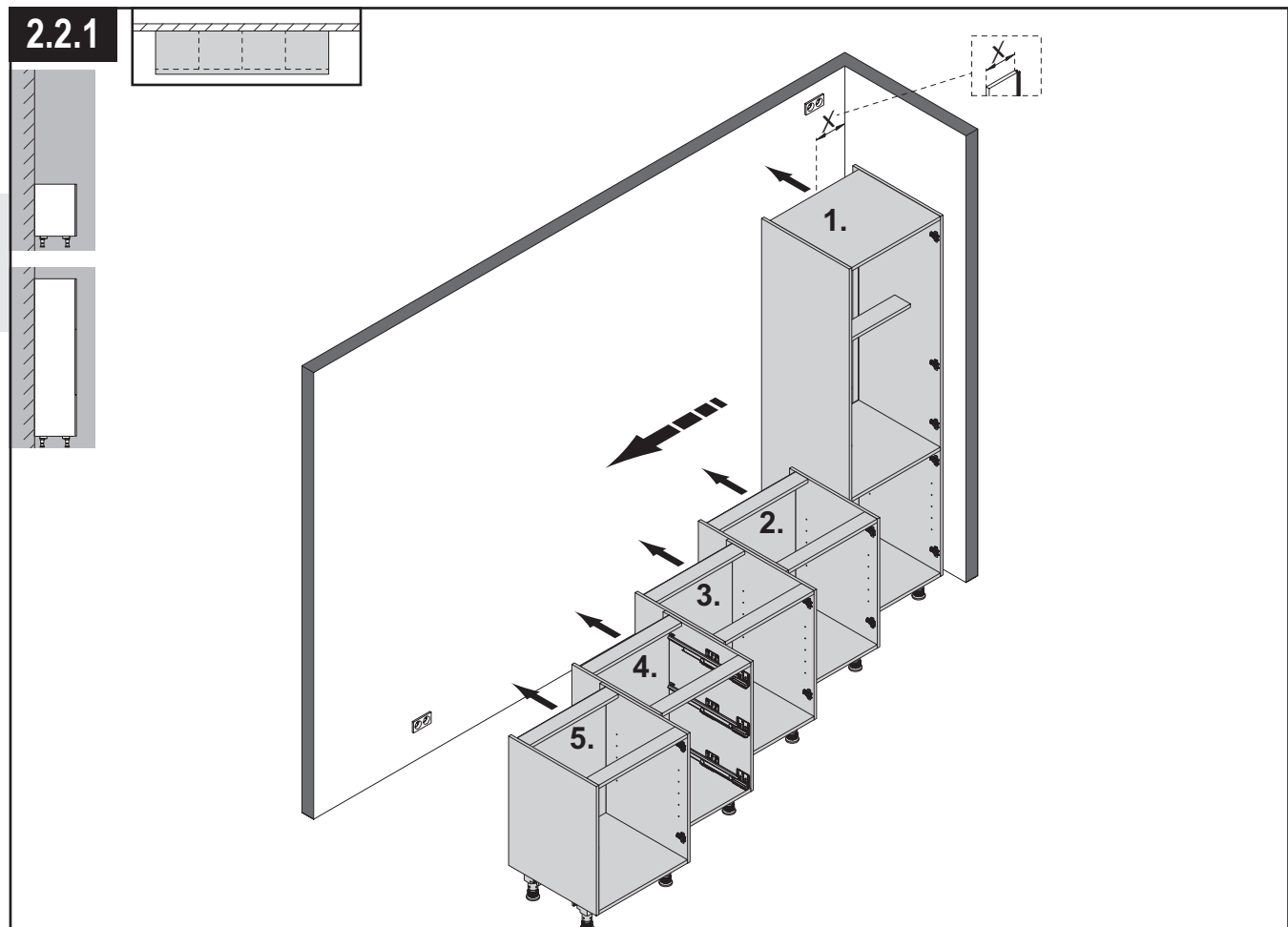
1



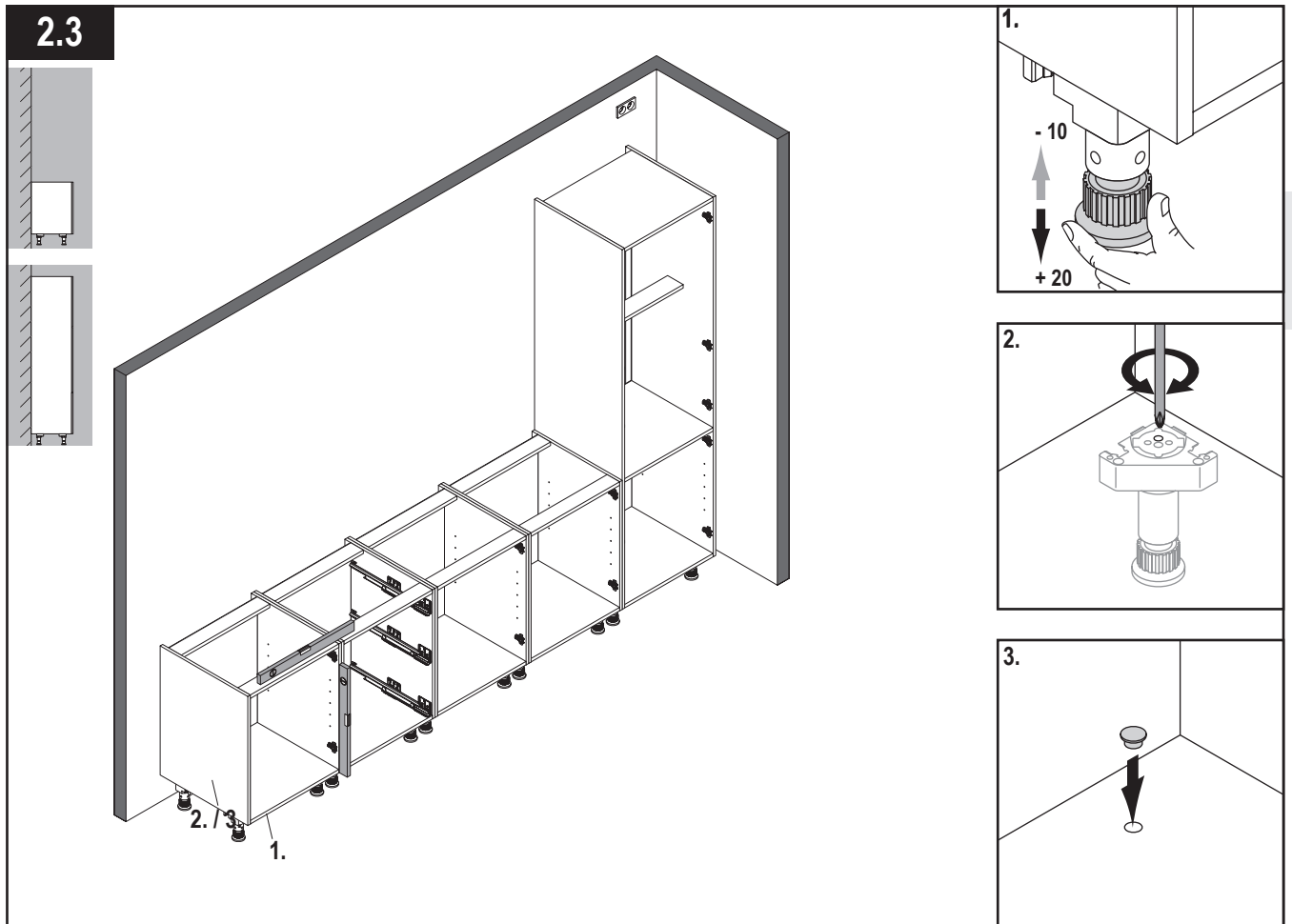
1.8.2



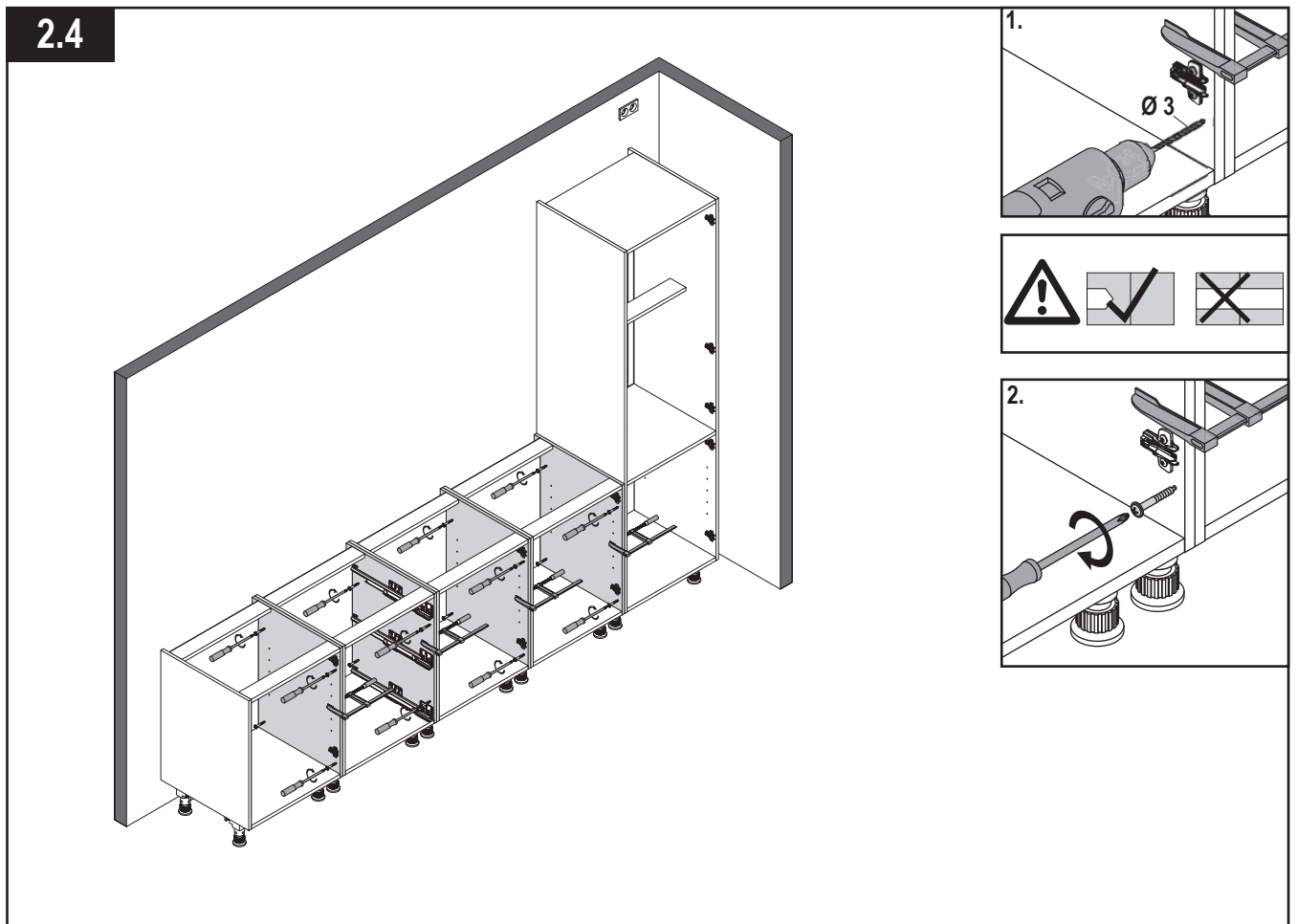






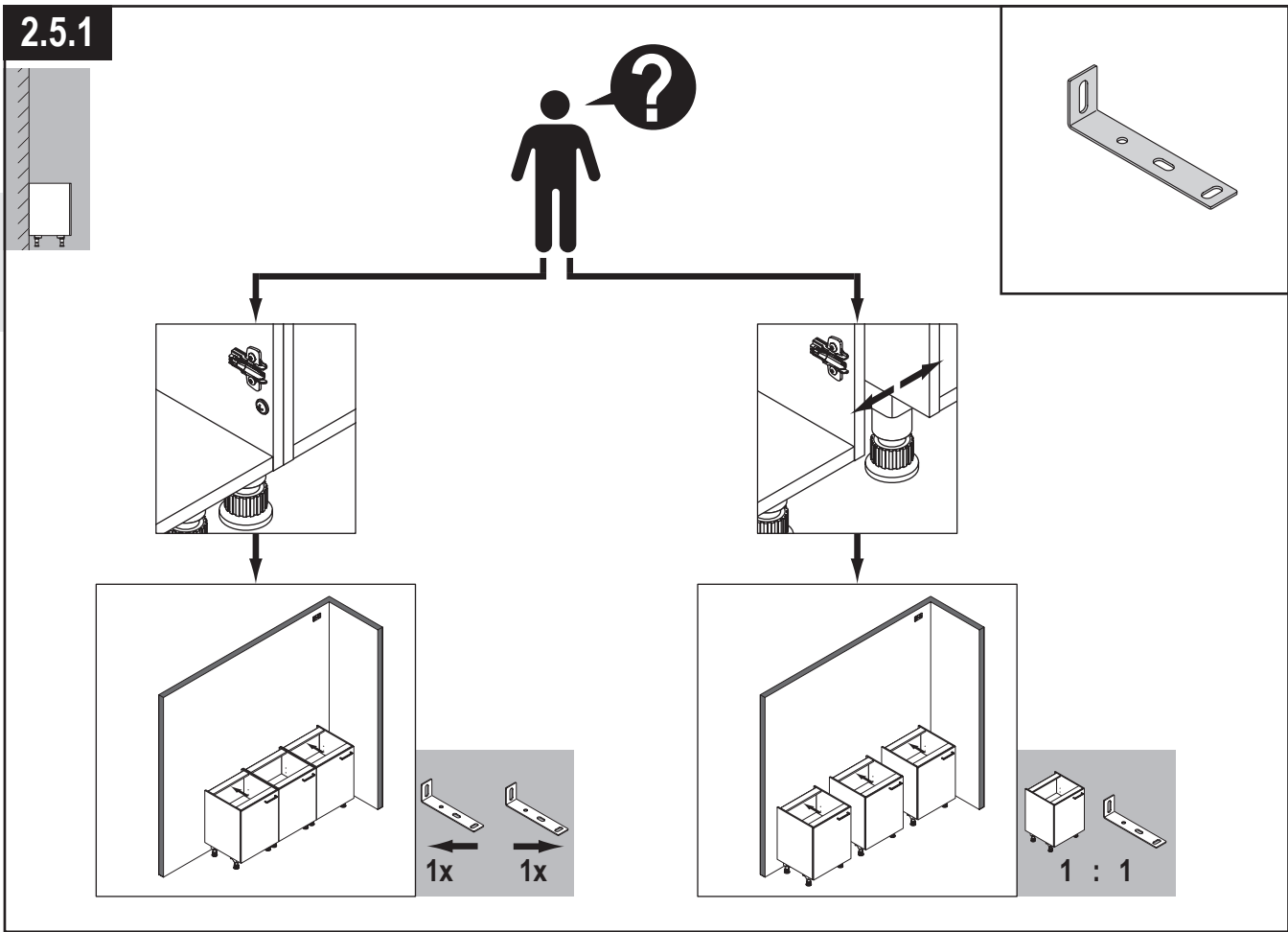


2

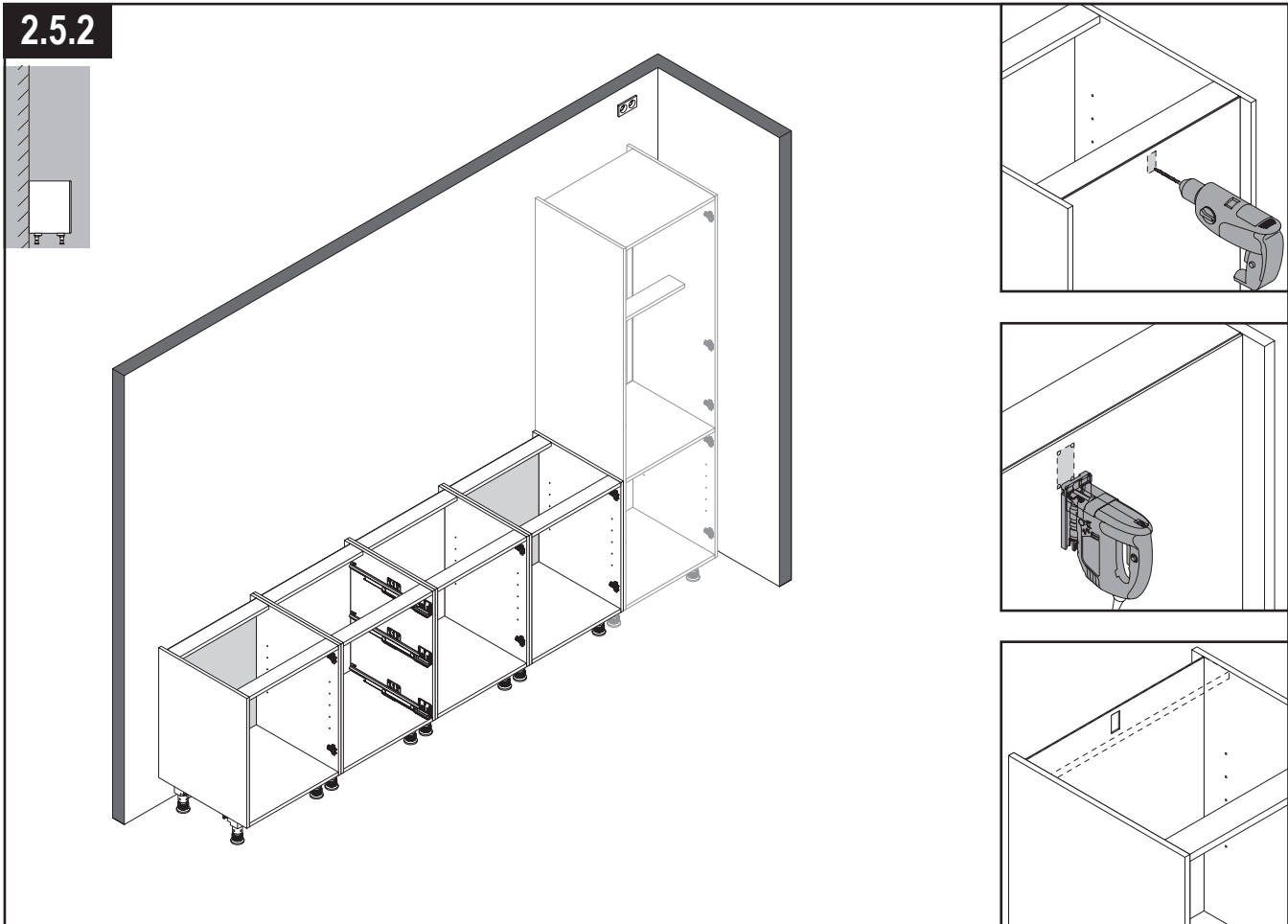


2.5.1

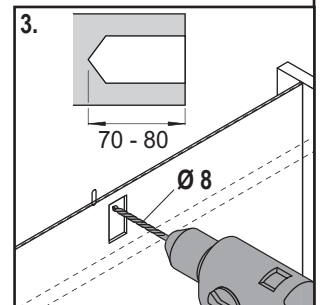
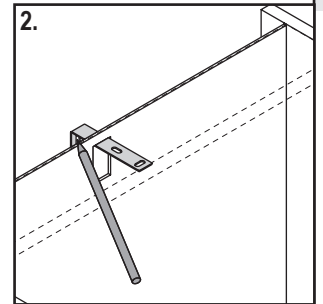
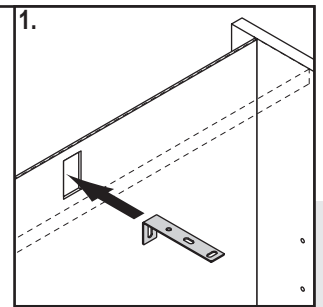
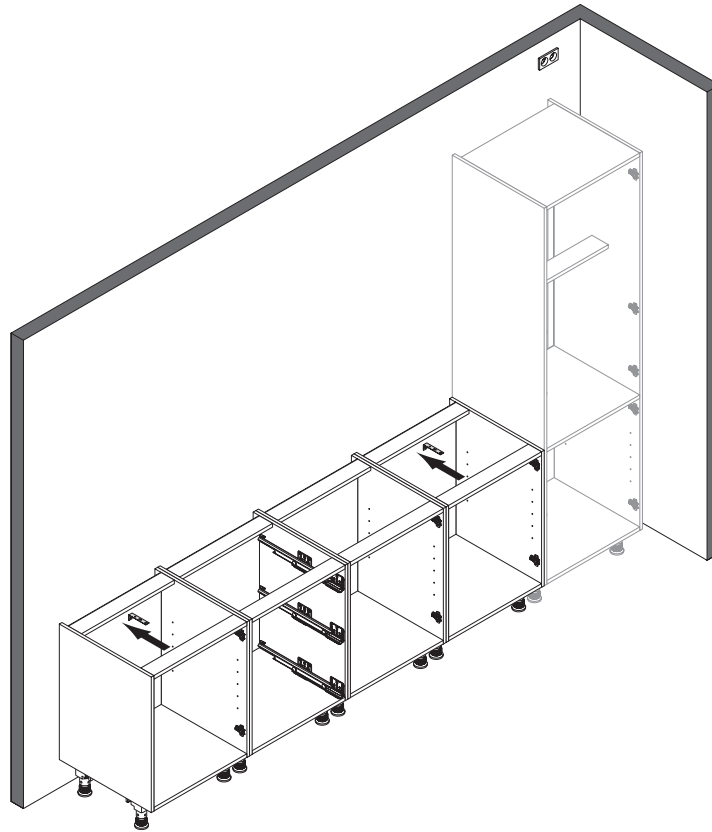
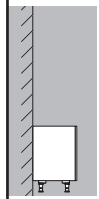
2



2.5.2

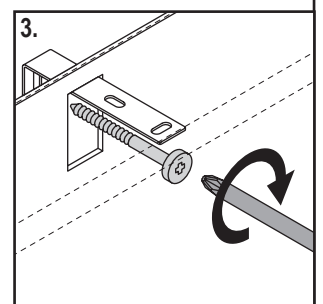
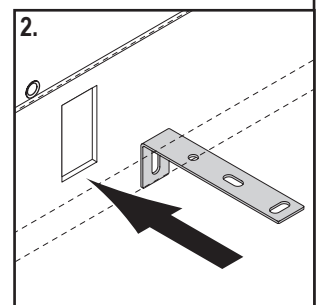
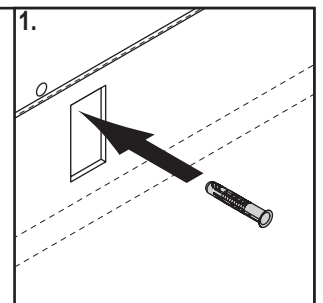
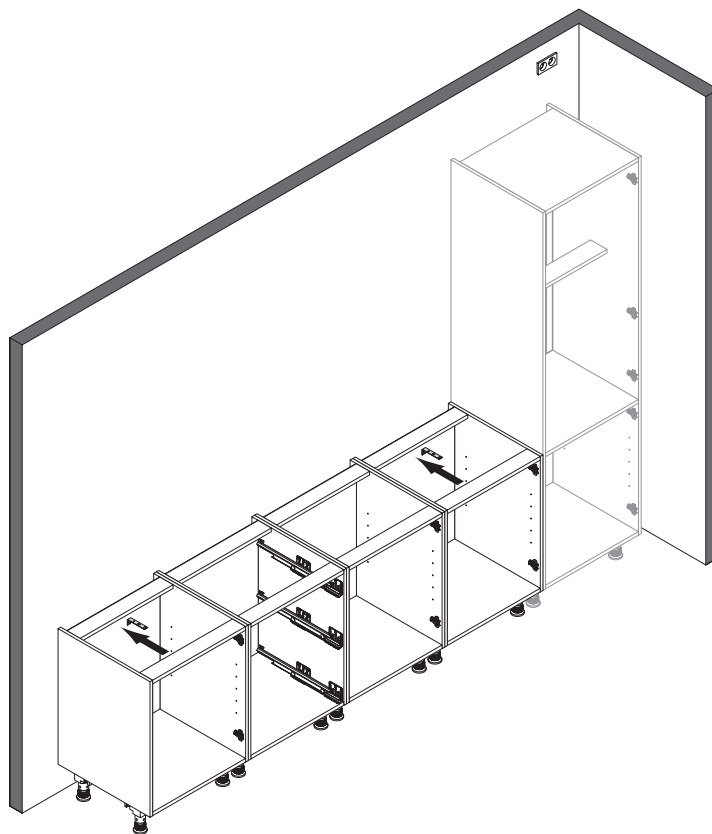
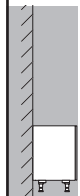


2.5.3



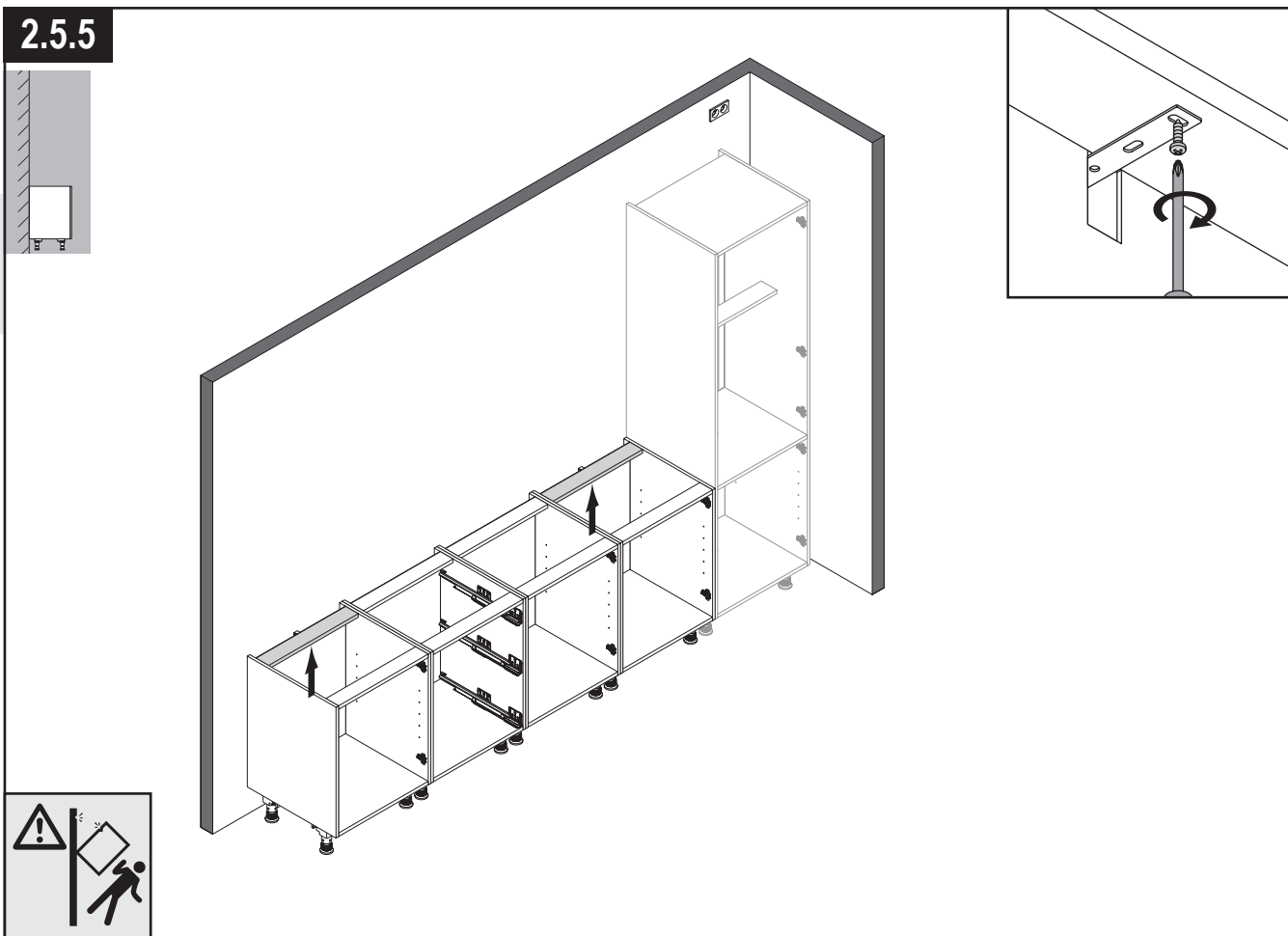
2

2.5.4

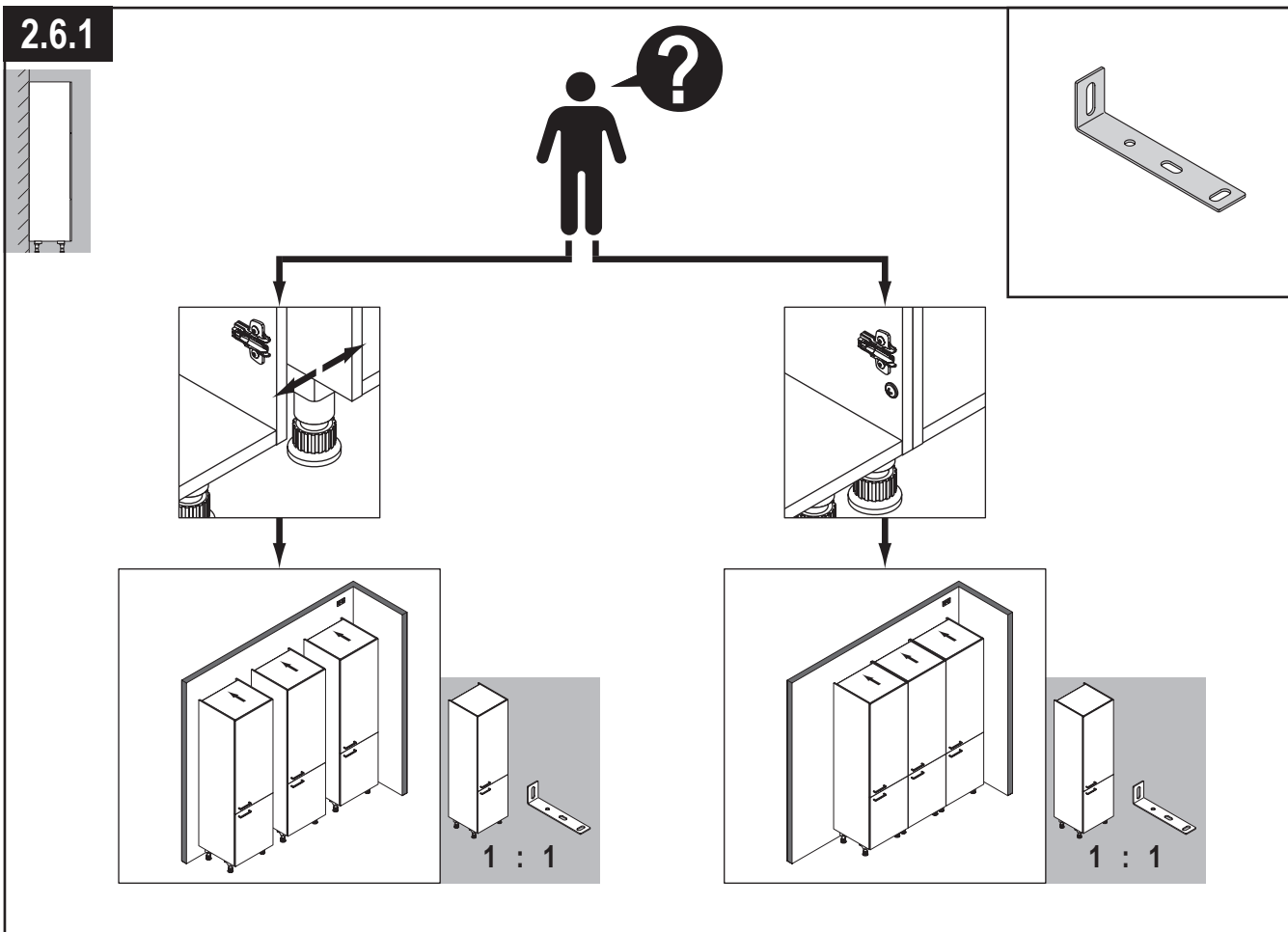


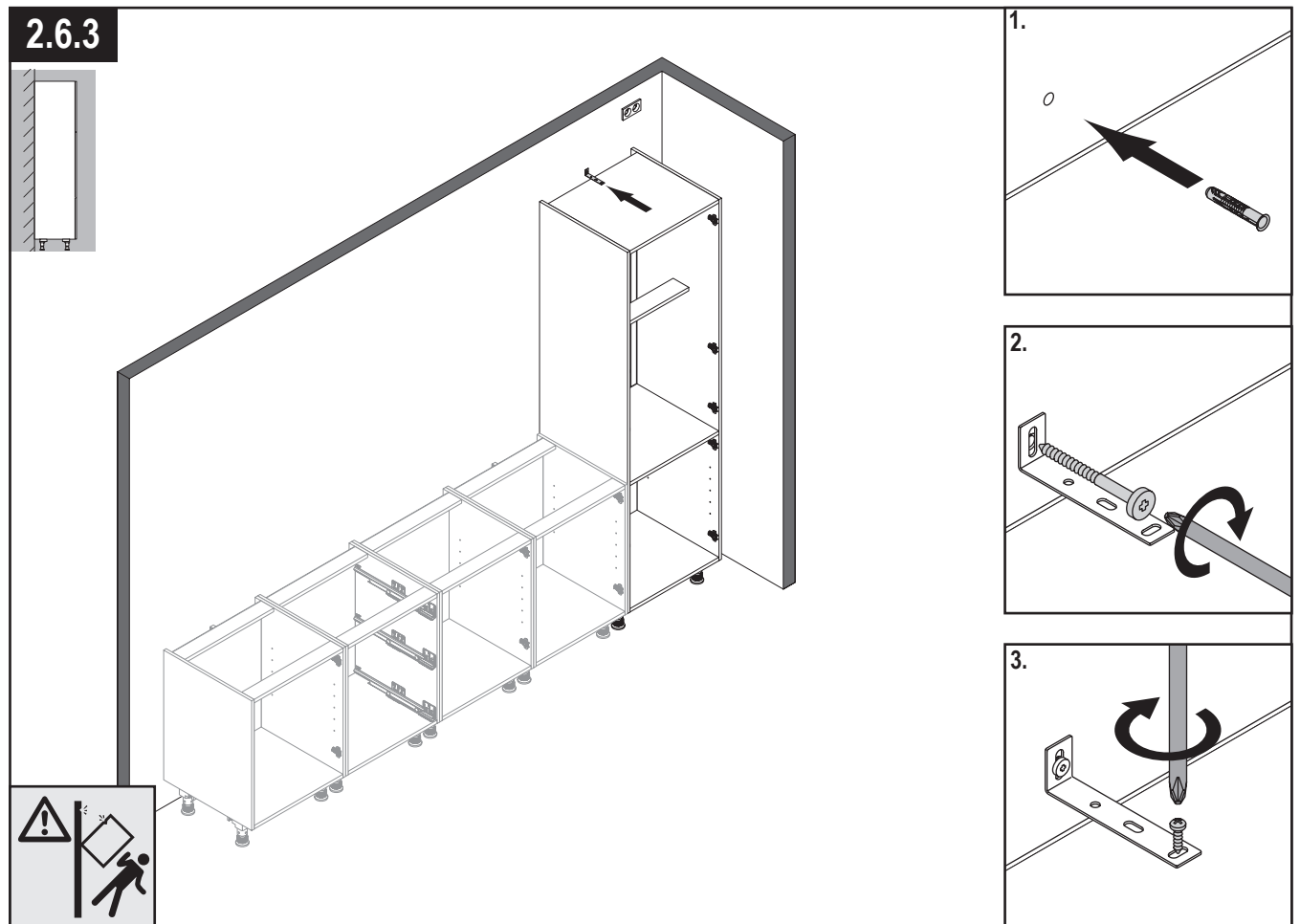
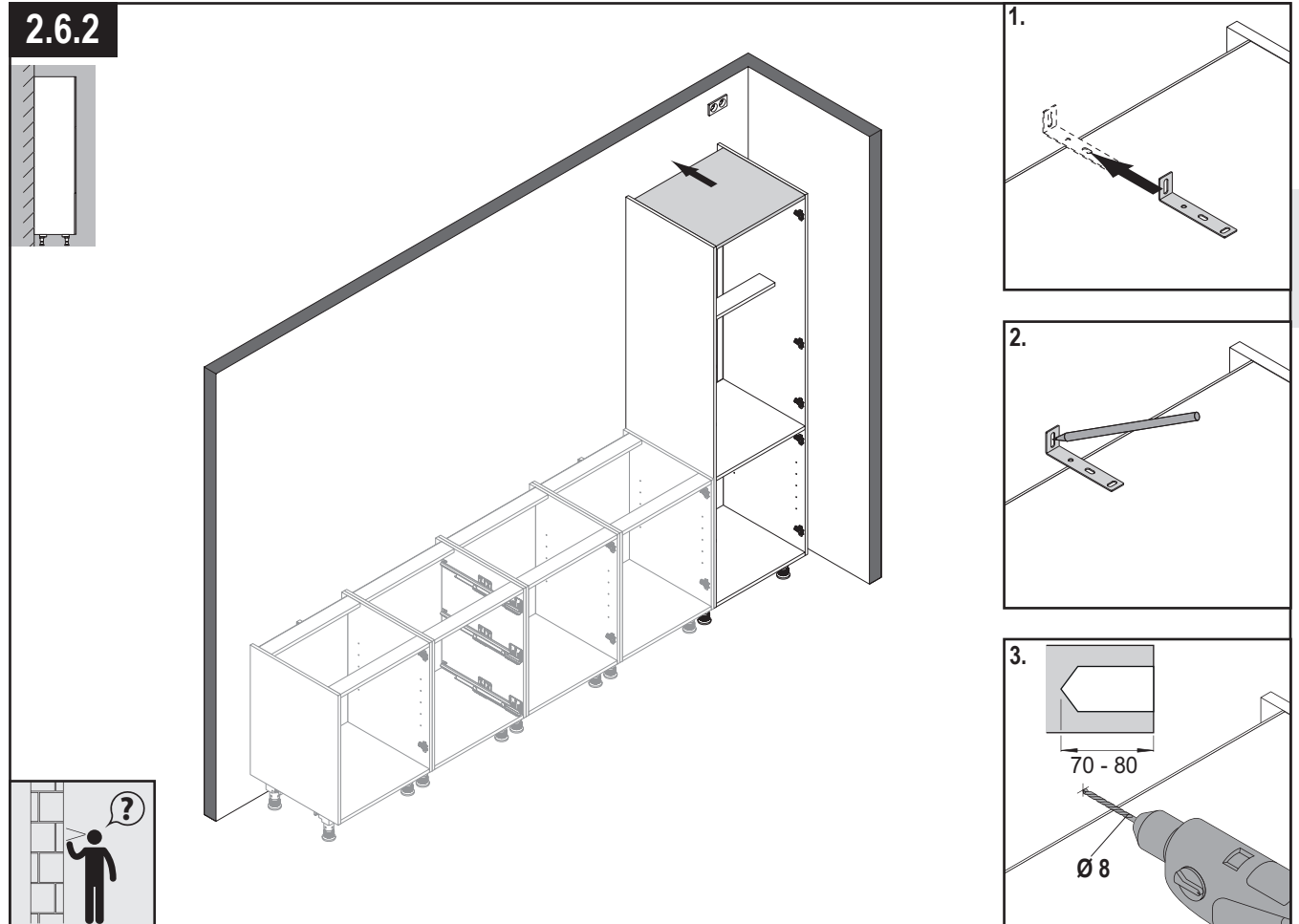
2.5.5

2



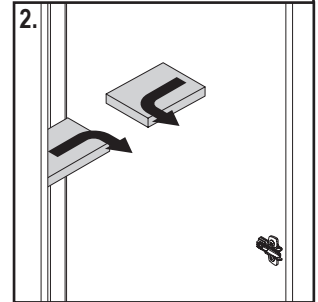
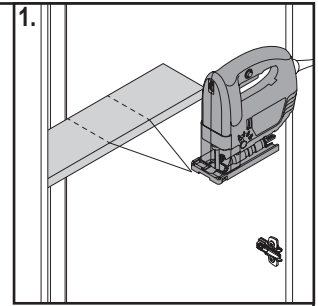
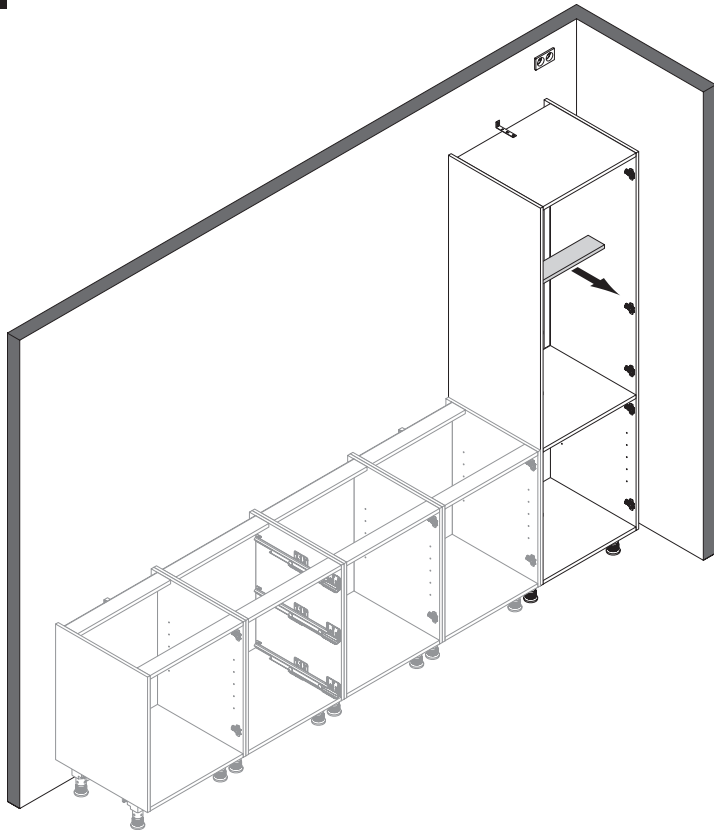
2.6.1



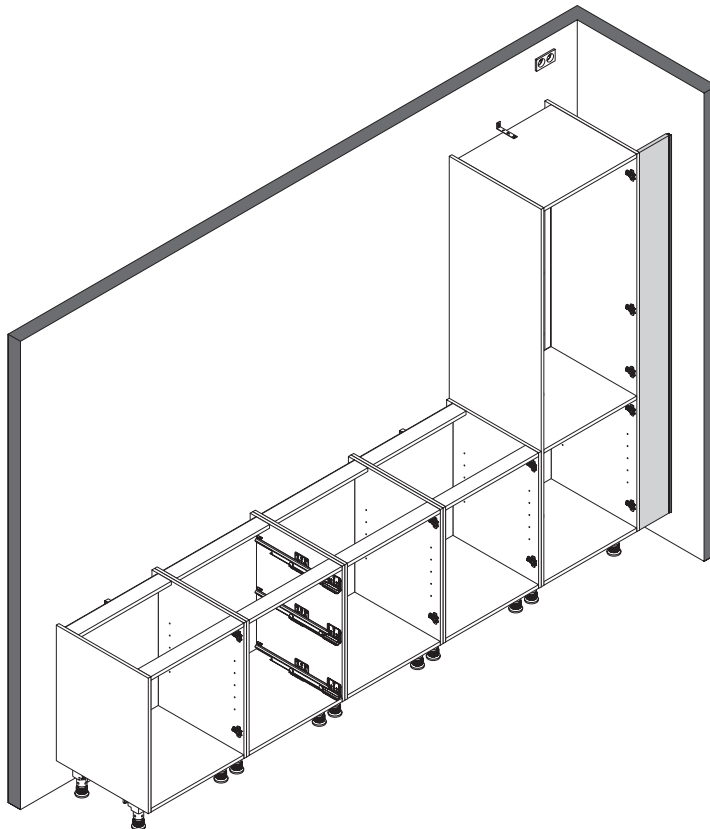


2.6.4

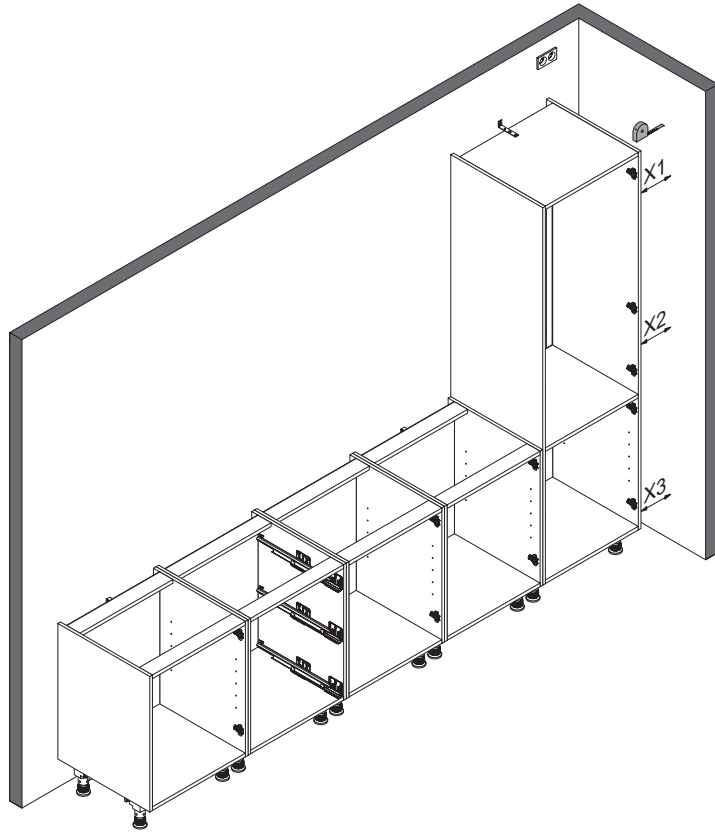
2



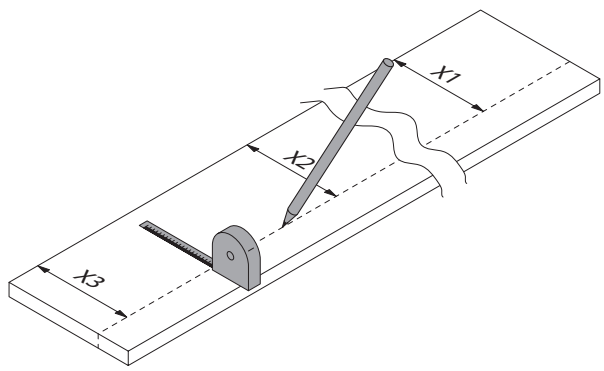
2.7.1



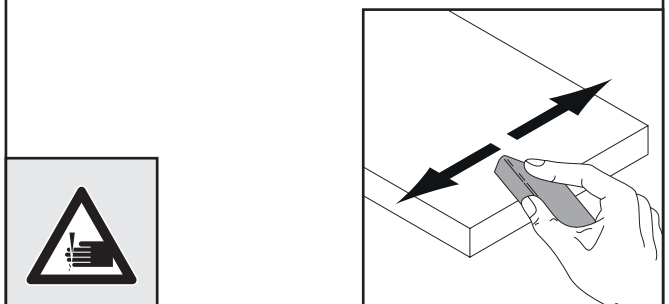
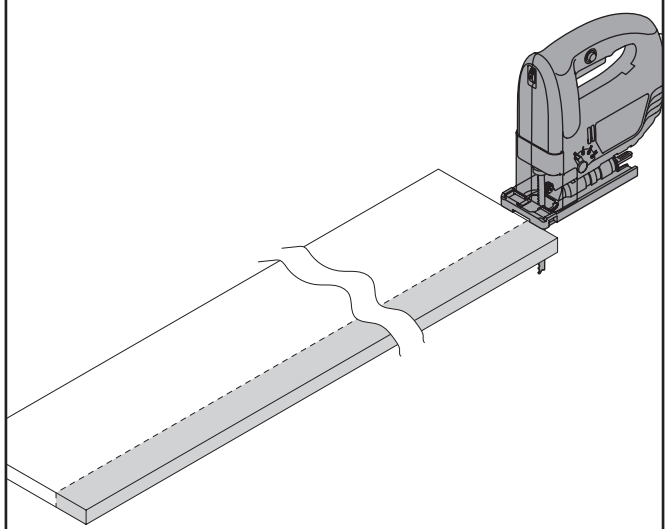
2.7.2

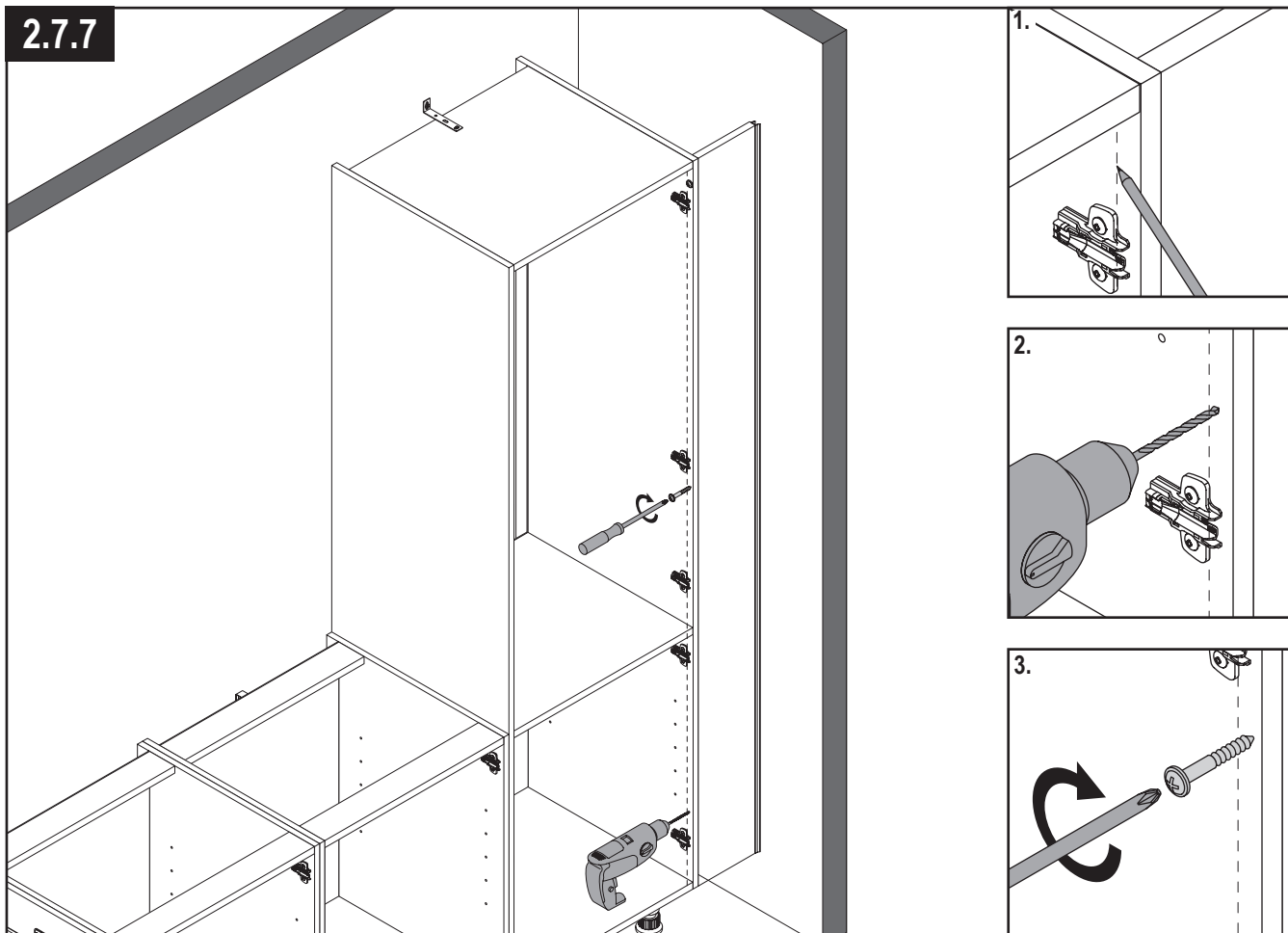
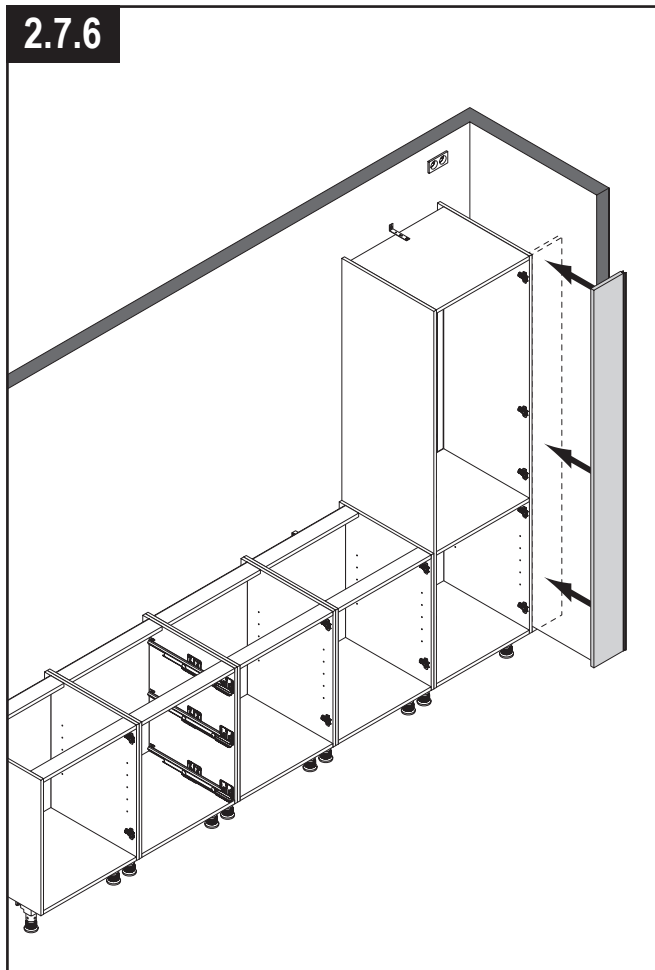
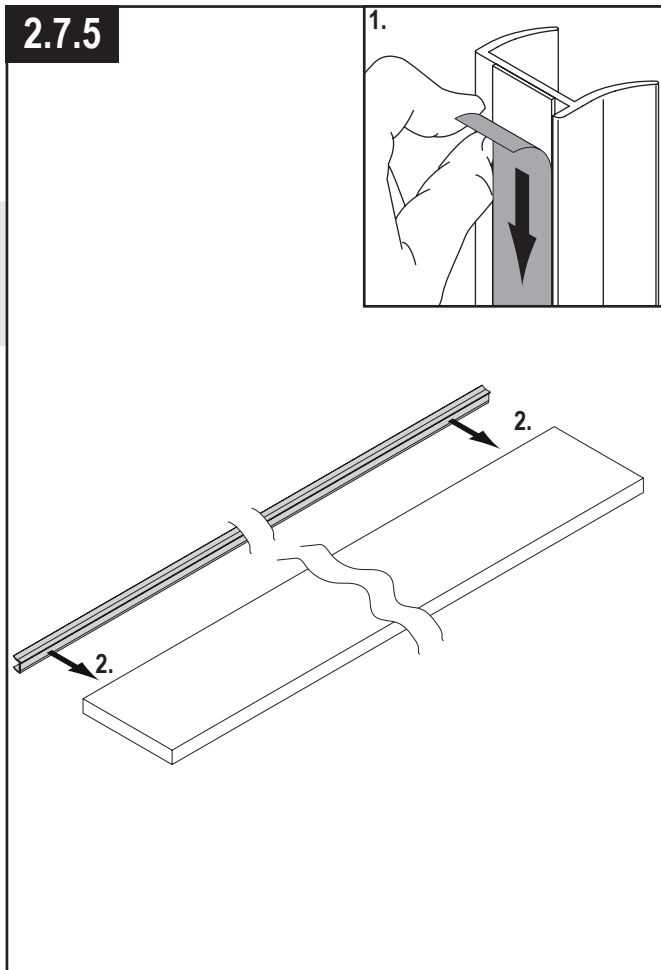


2.7.3



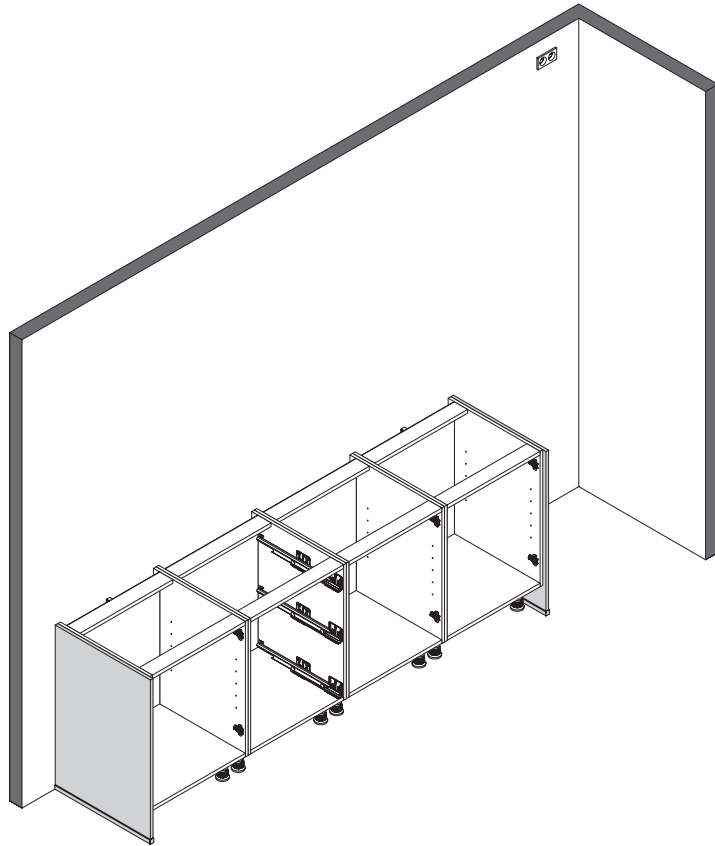
2.7.4



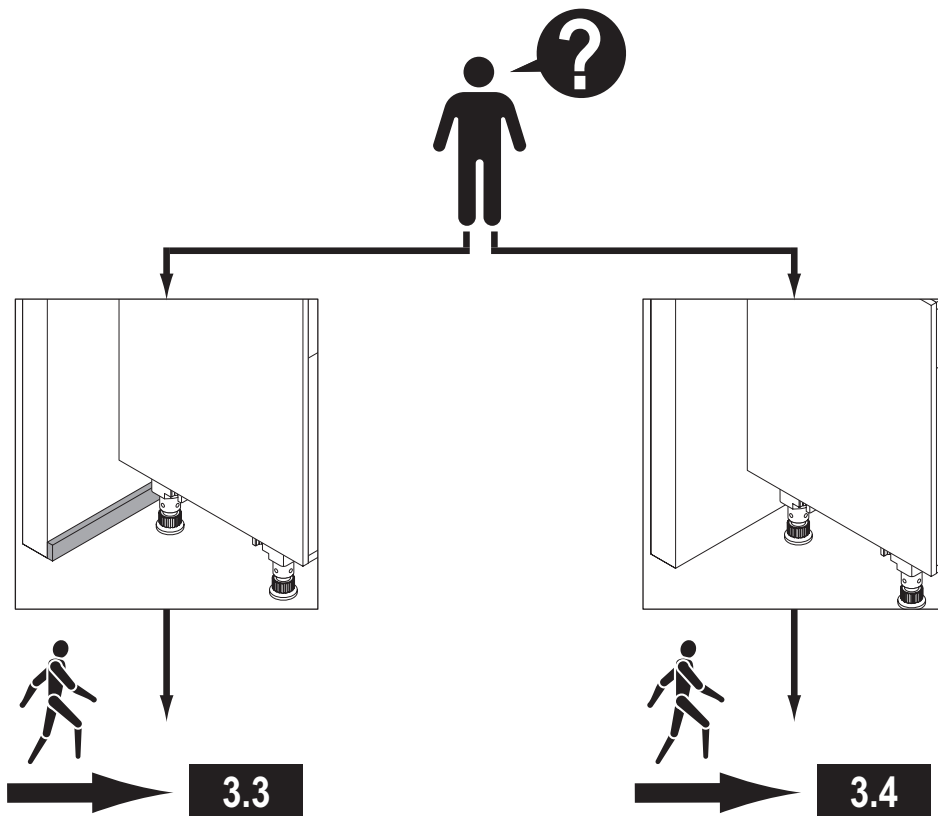




3.1

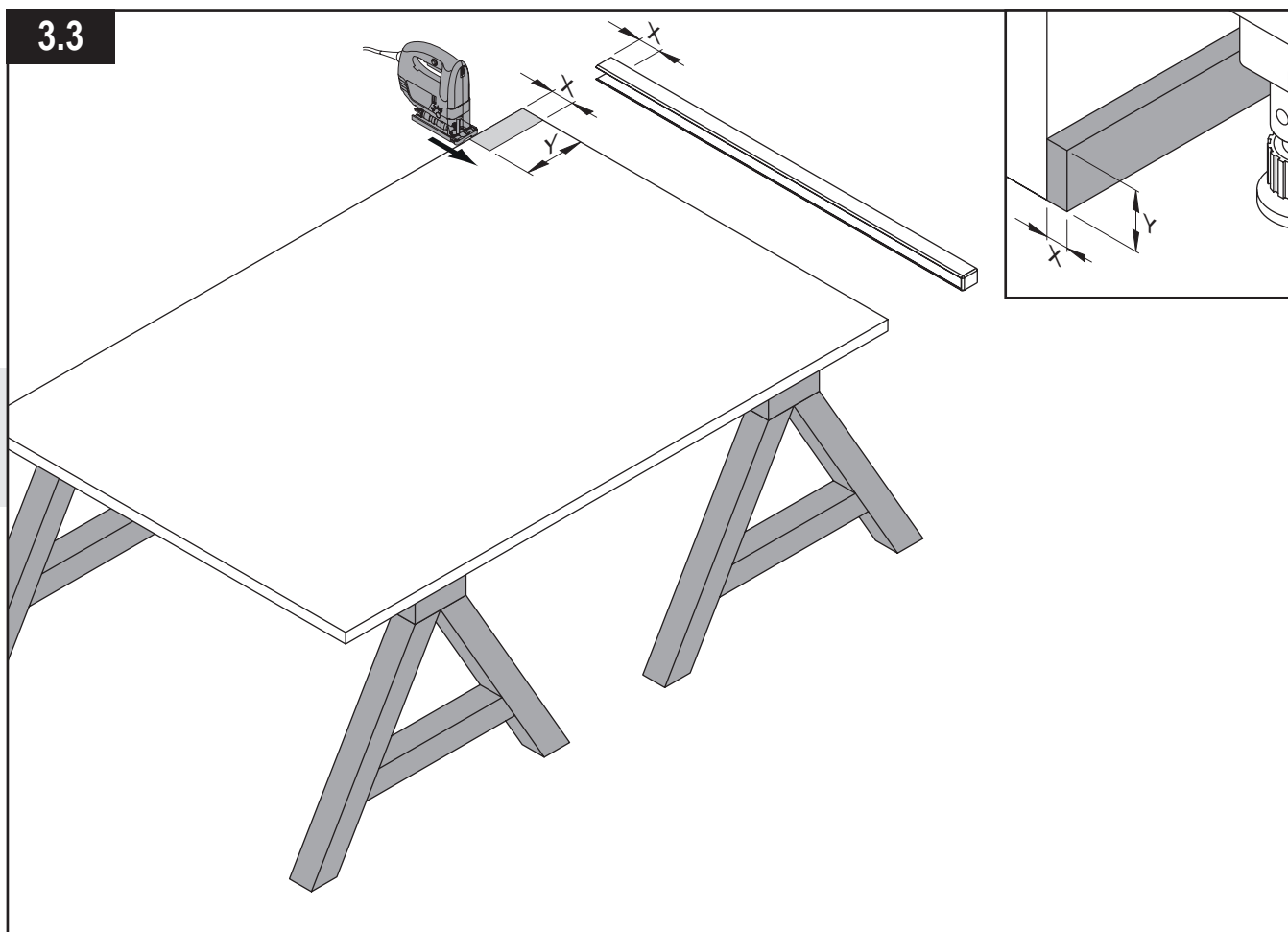


3.2

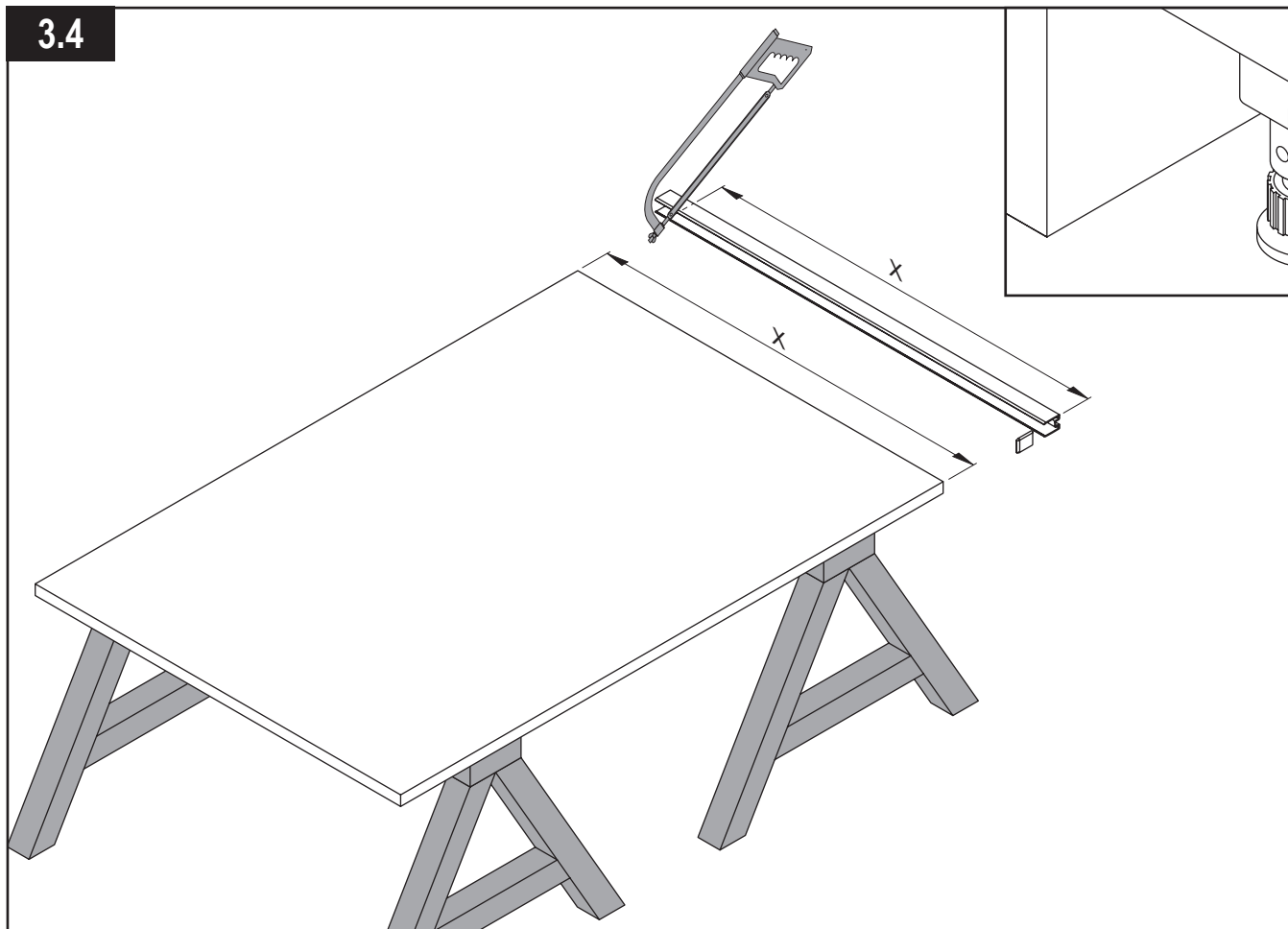


3.3

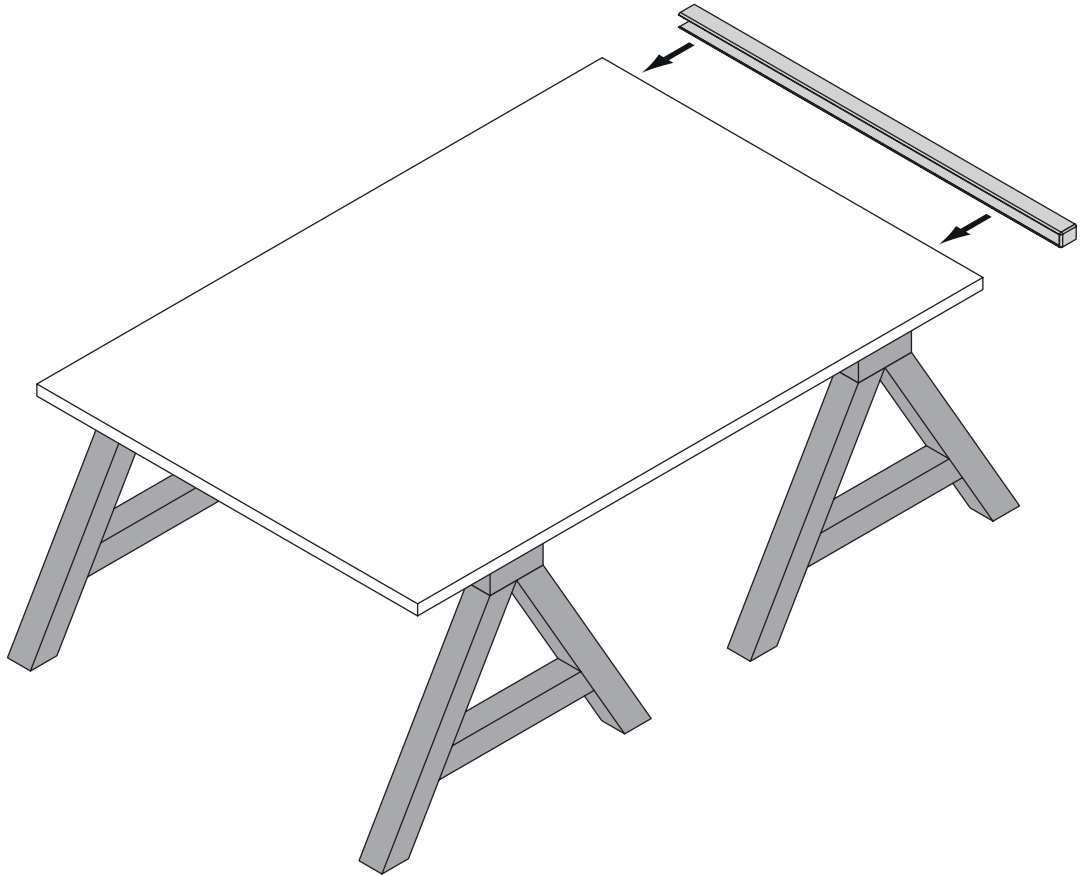
3



3.4

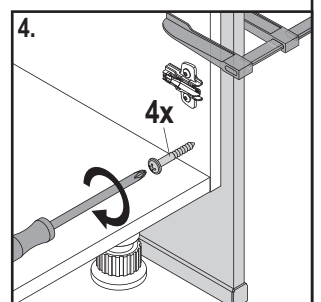
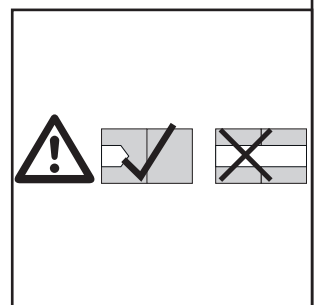
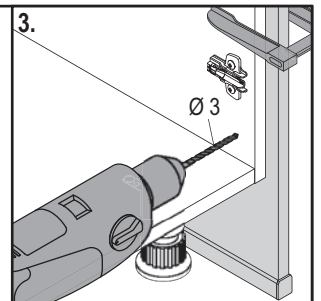
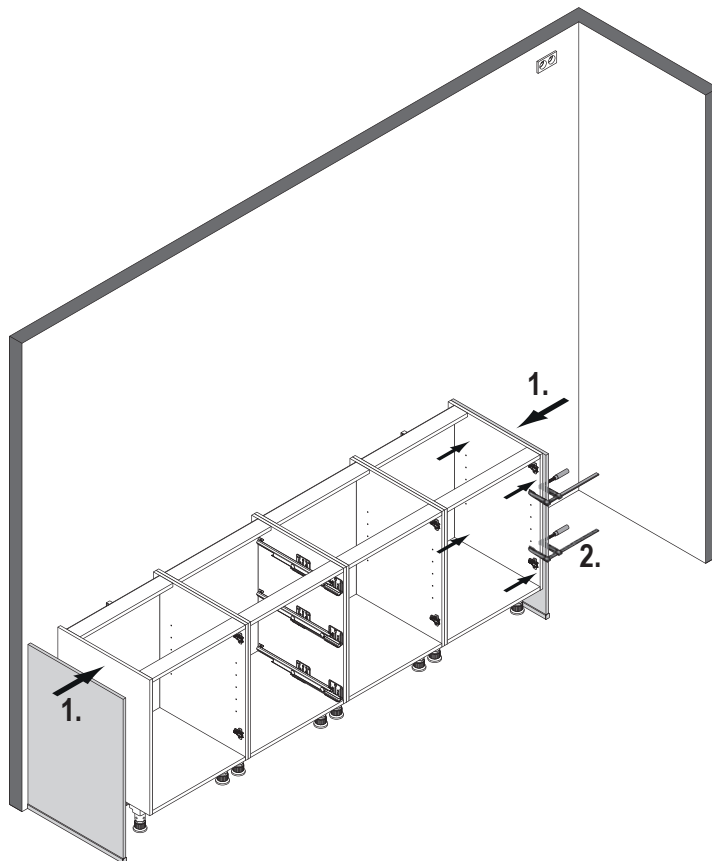


3.5

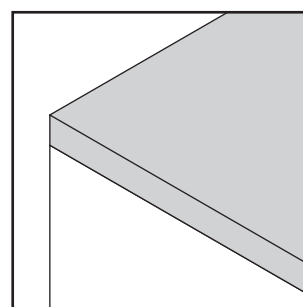
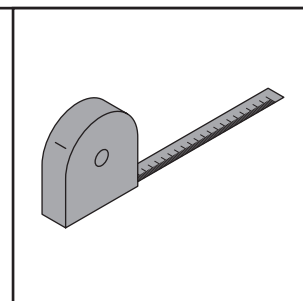
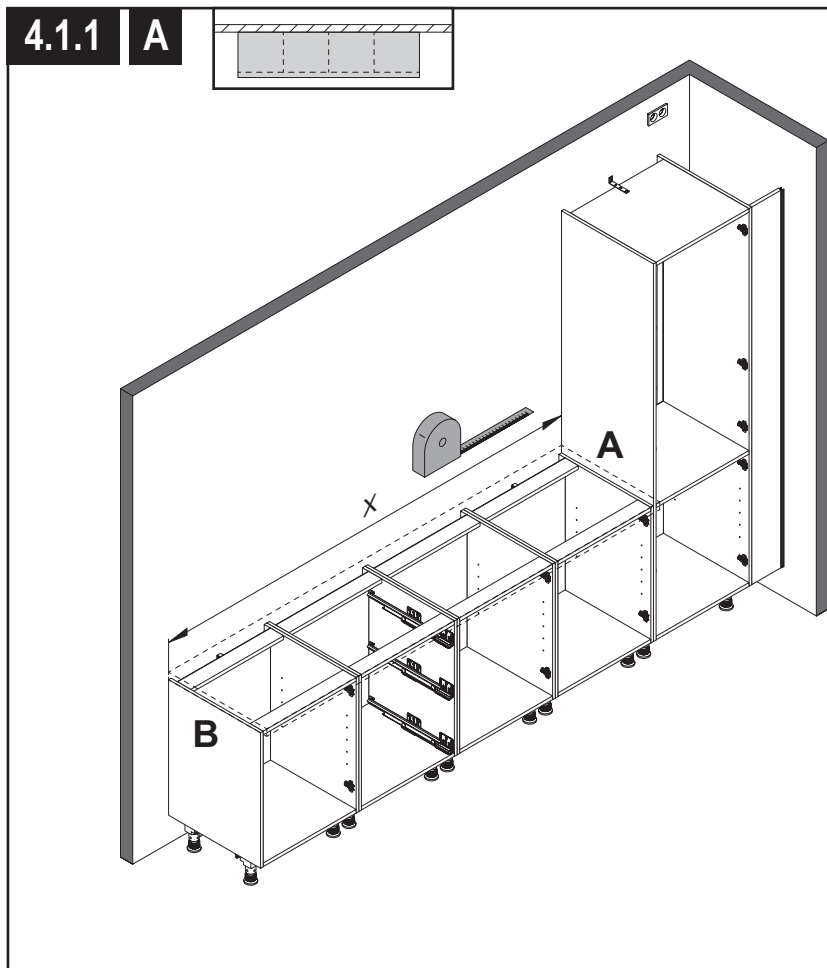
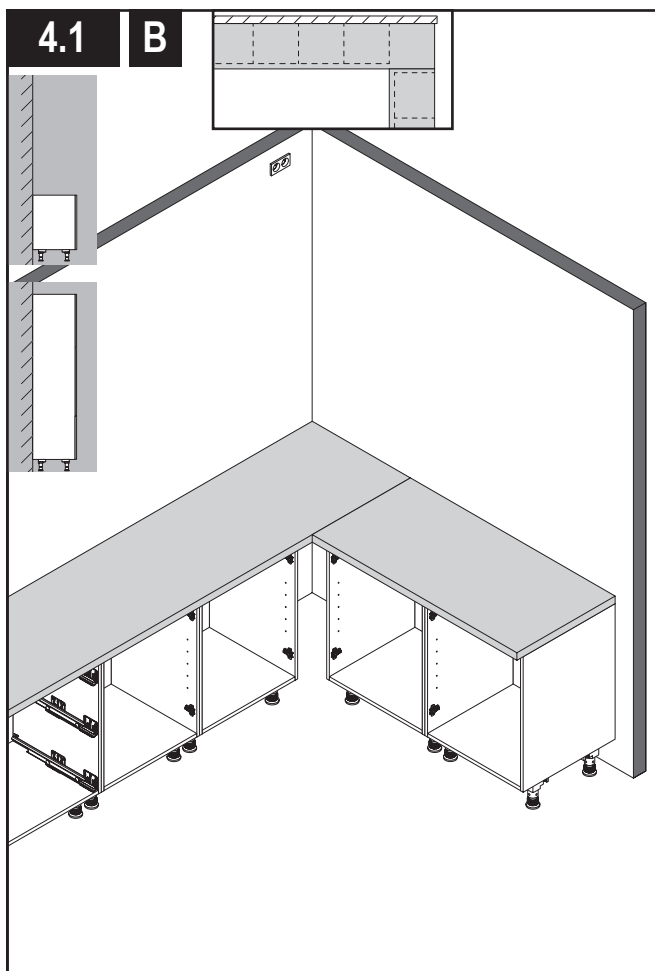
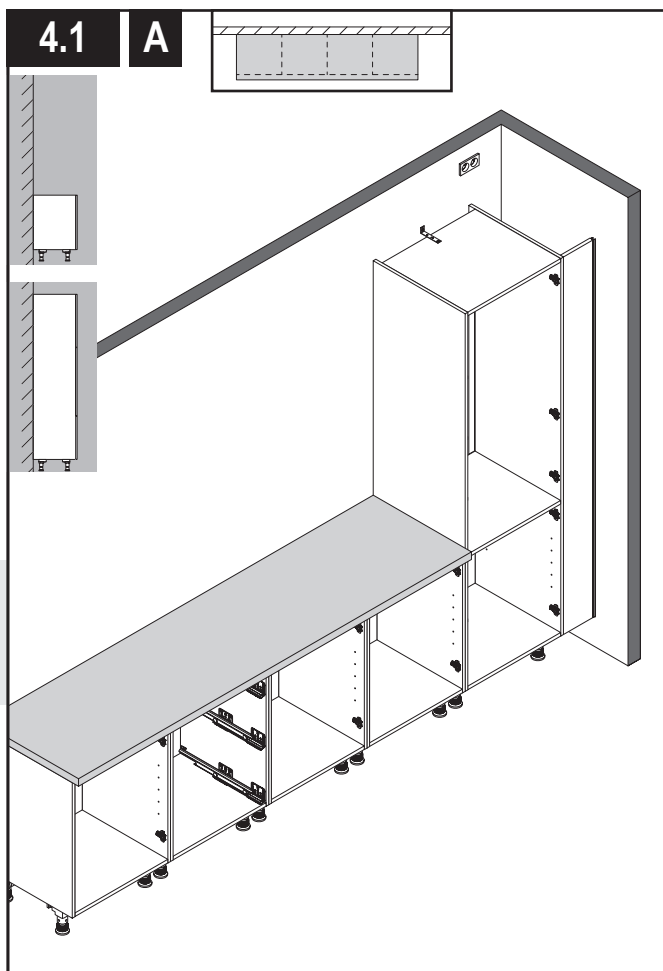


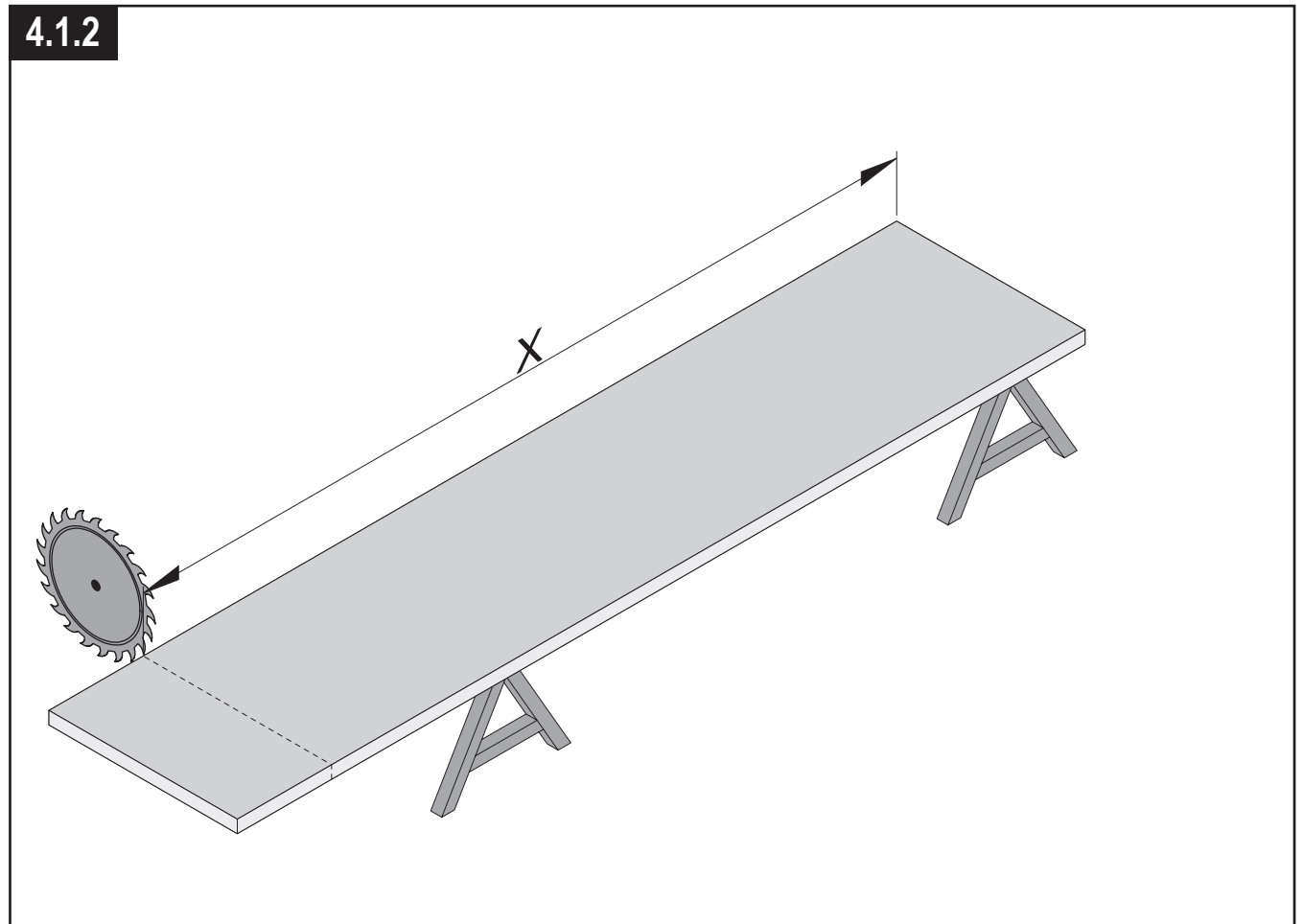
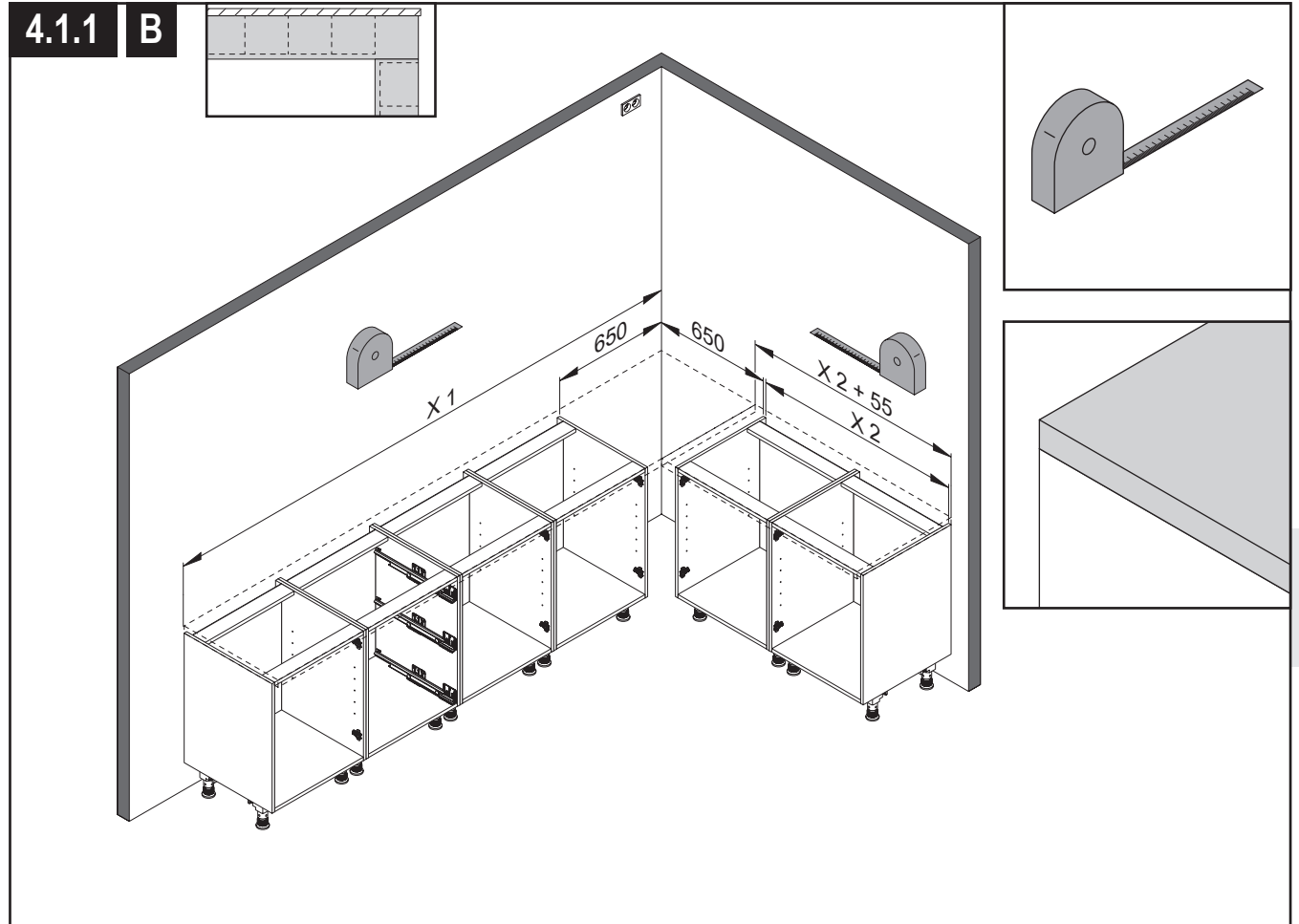
3

3.6

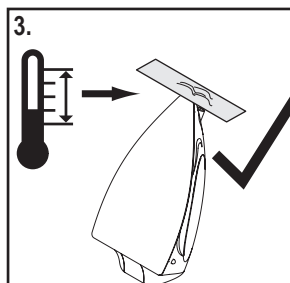
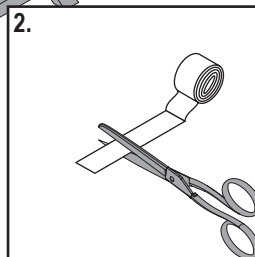
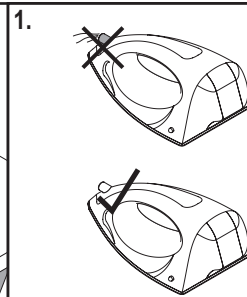
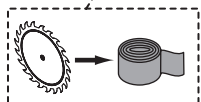
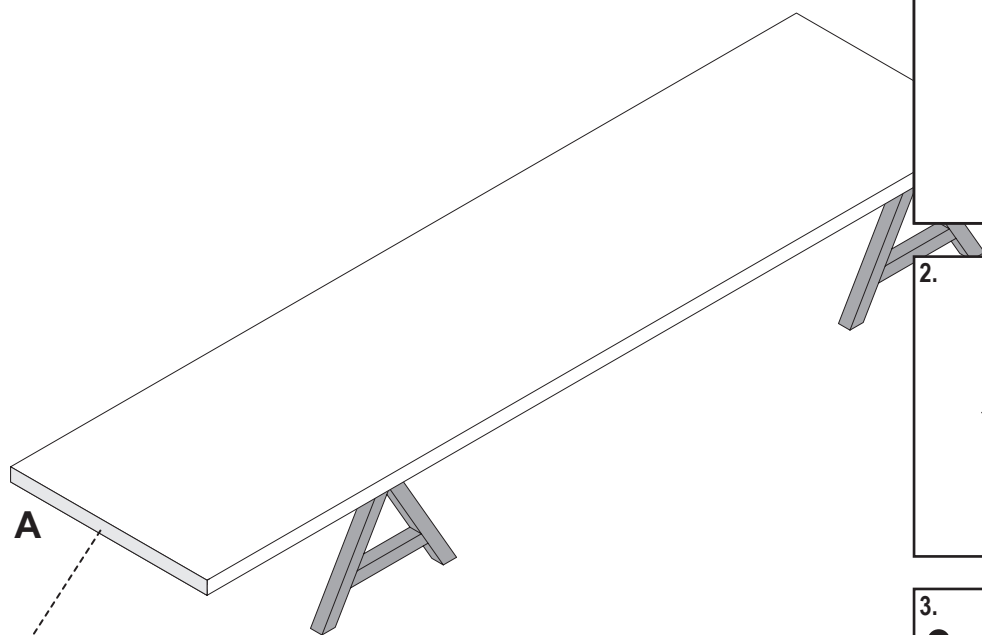


4

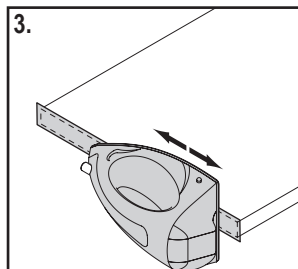
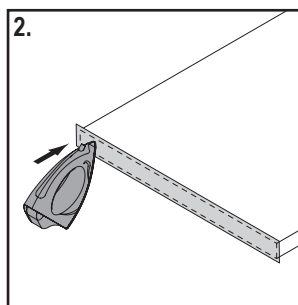
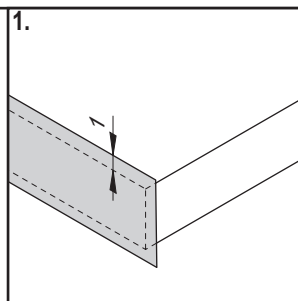
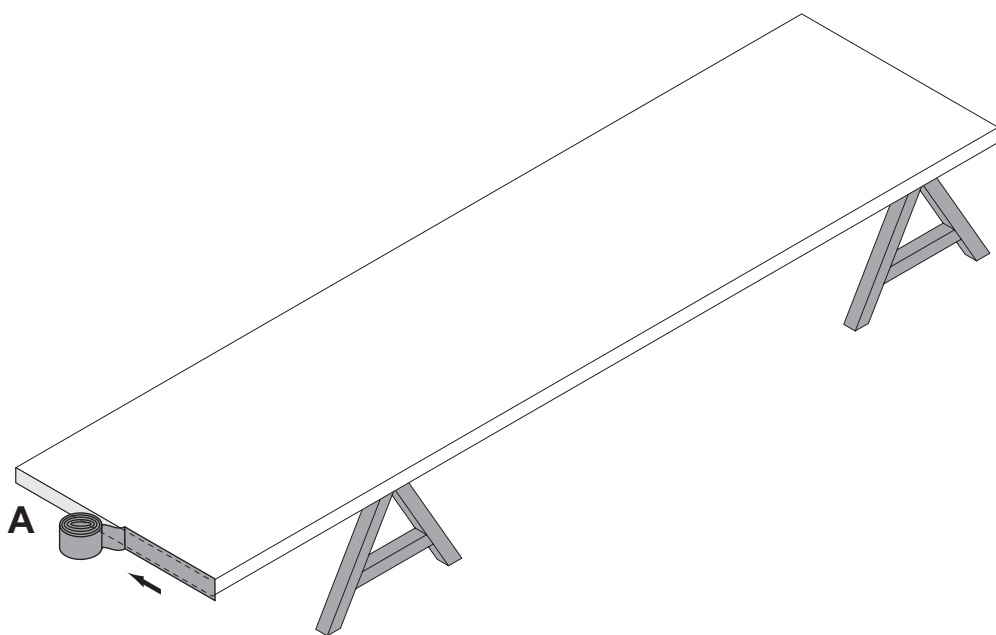




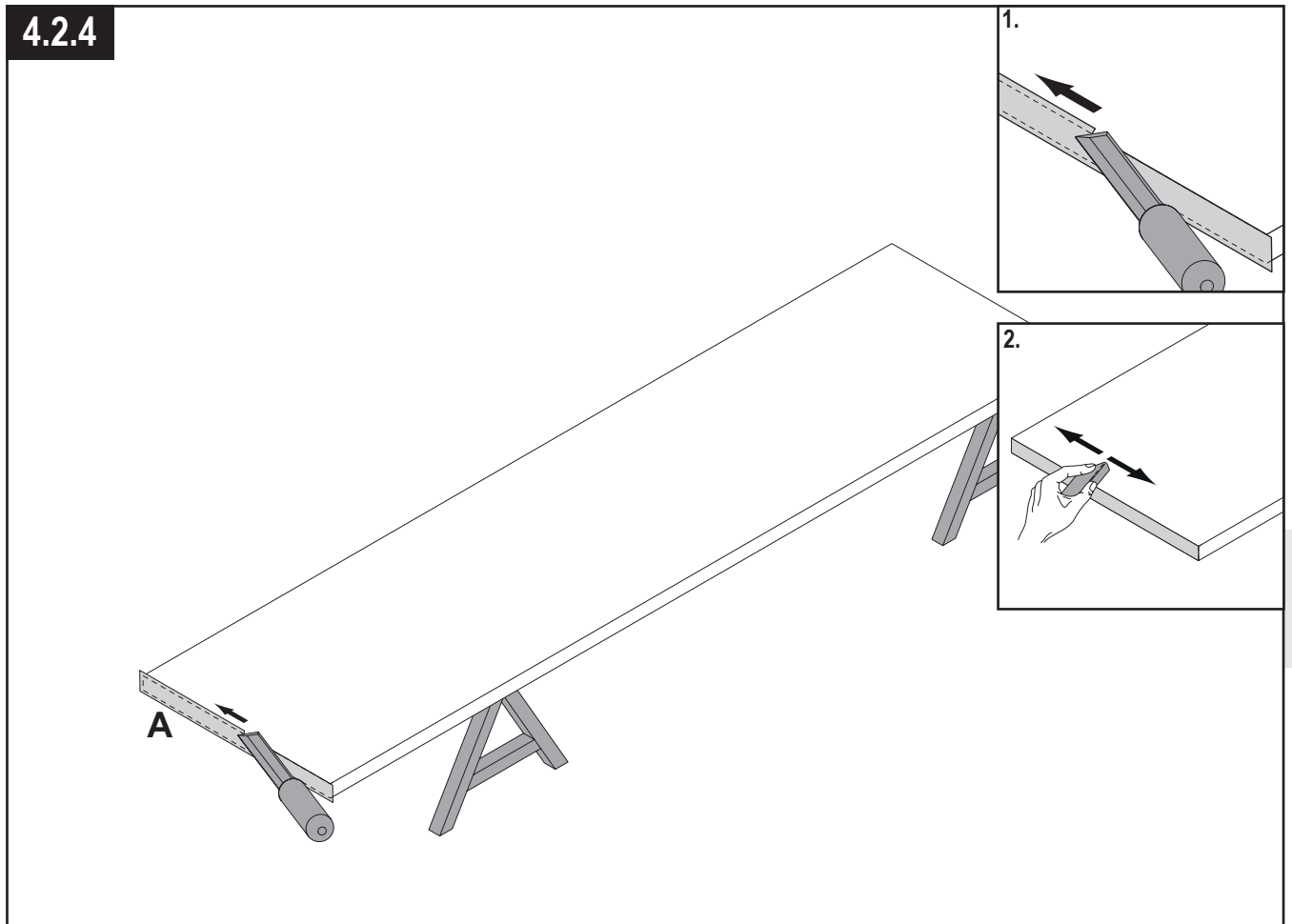
4.2.1



4.2.3

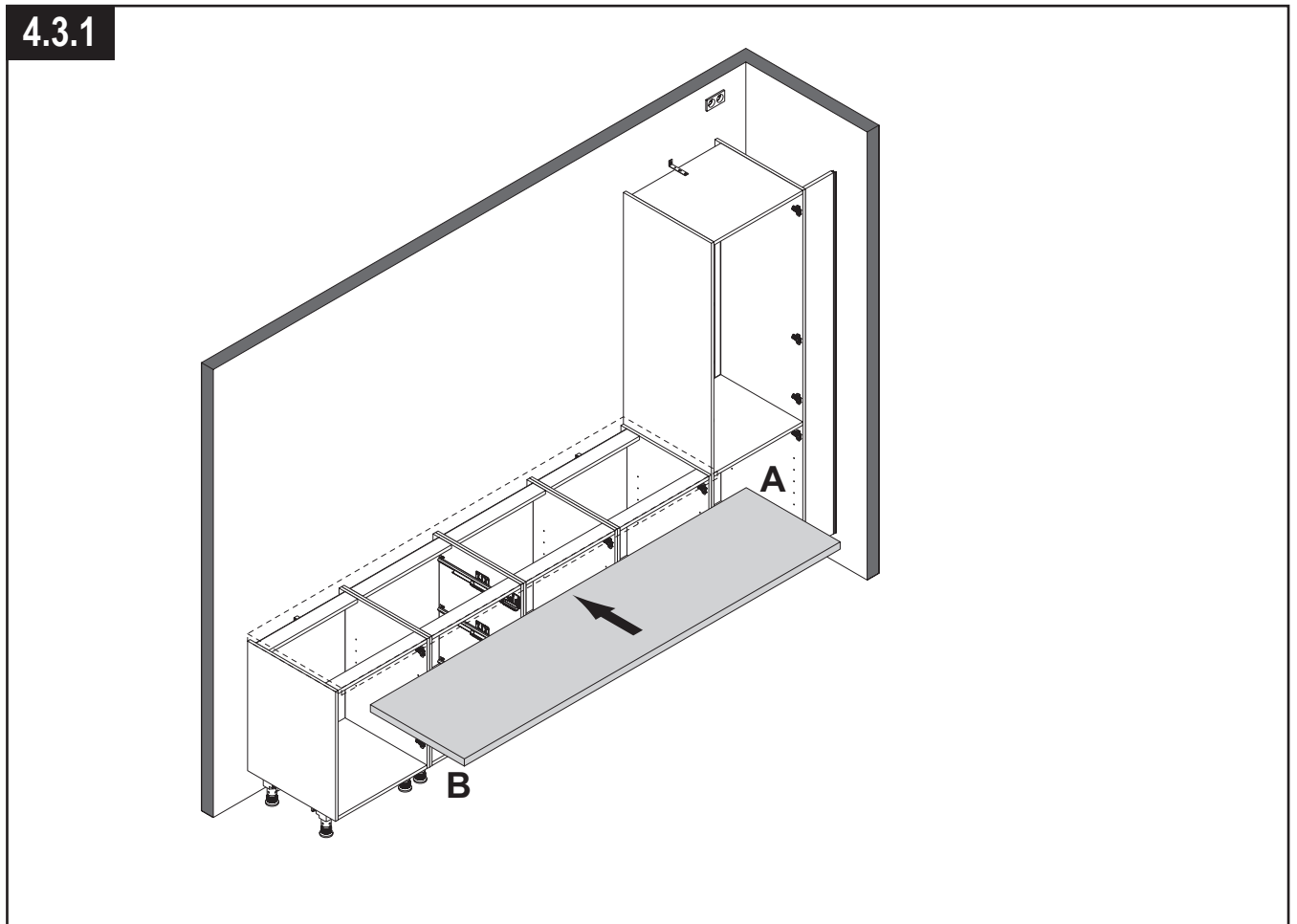


4.2.4

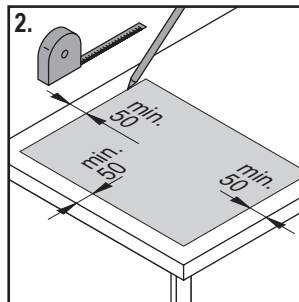
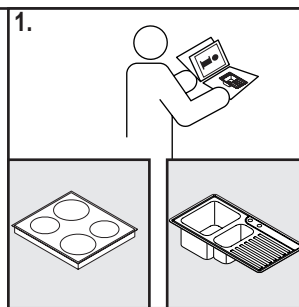
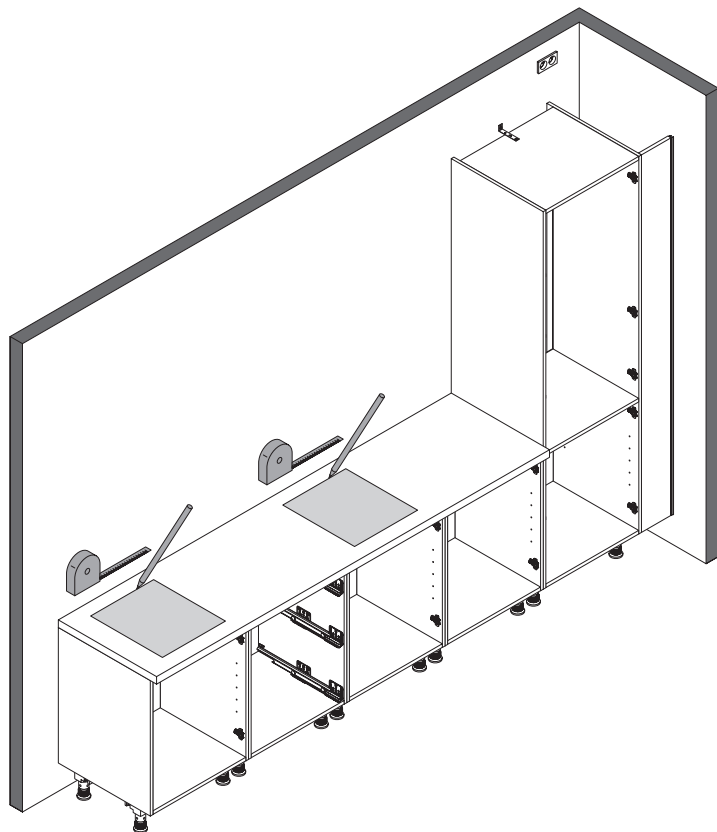


4

4.3.1

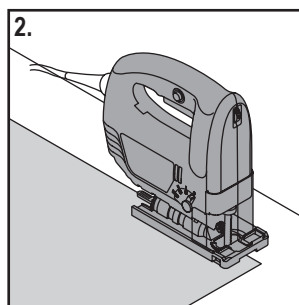
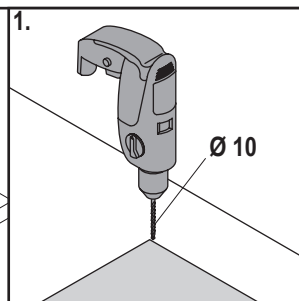
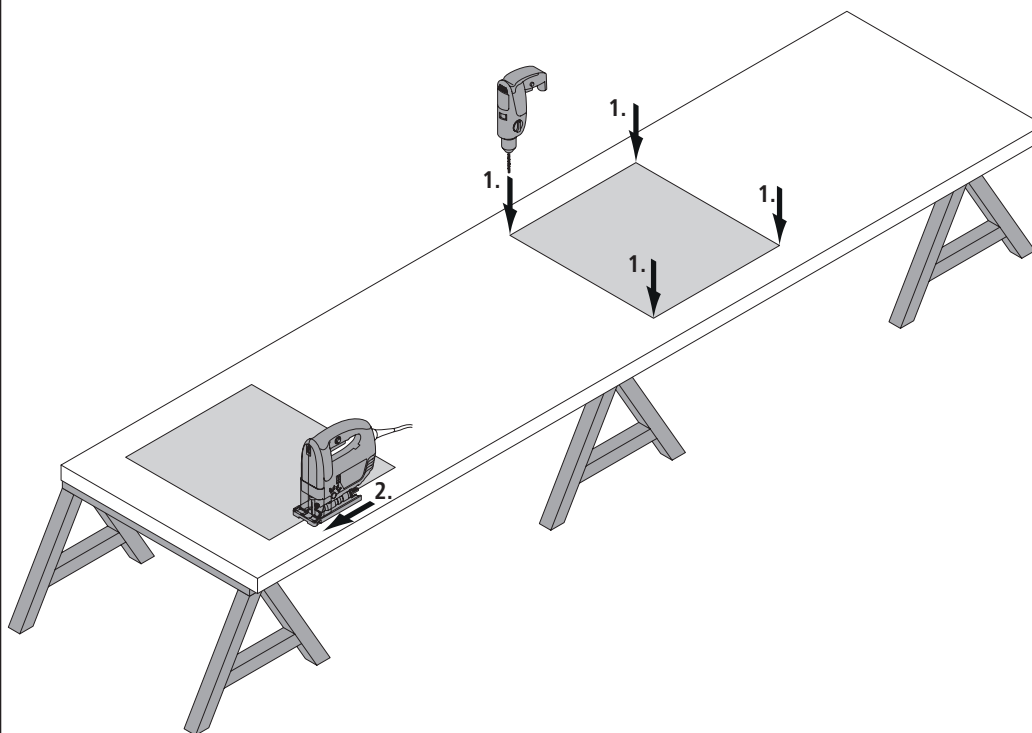


4.3.2



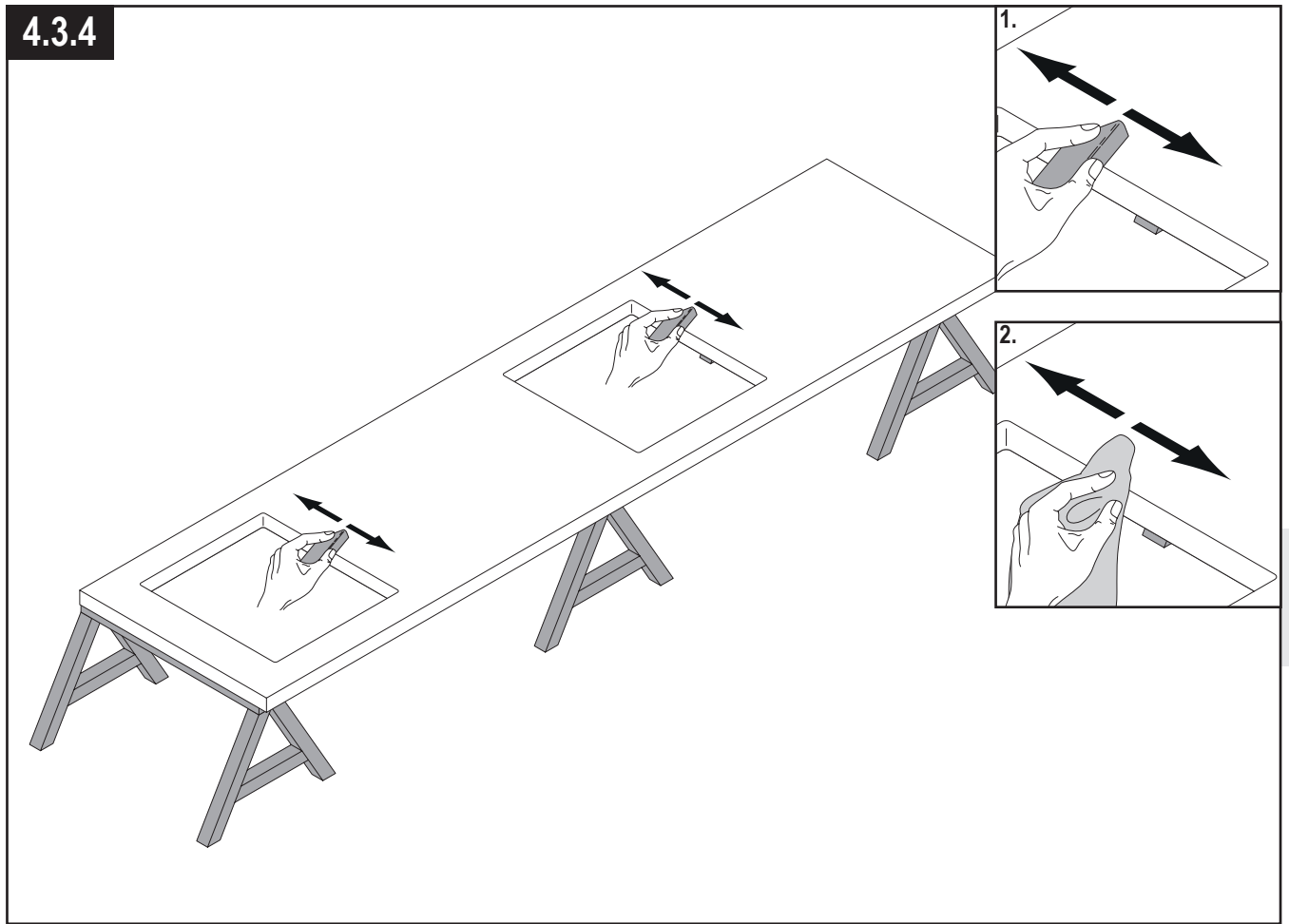
4

4.3.3



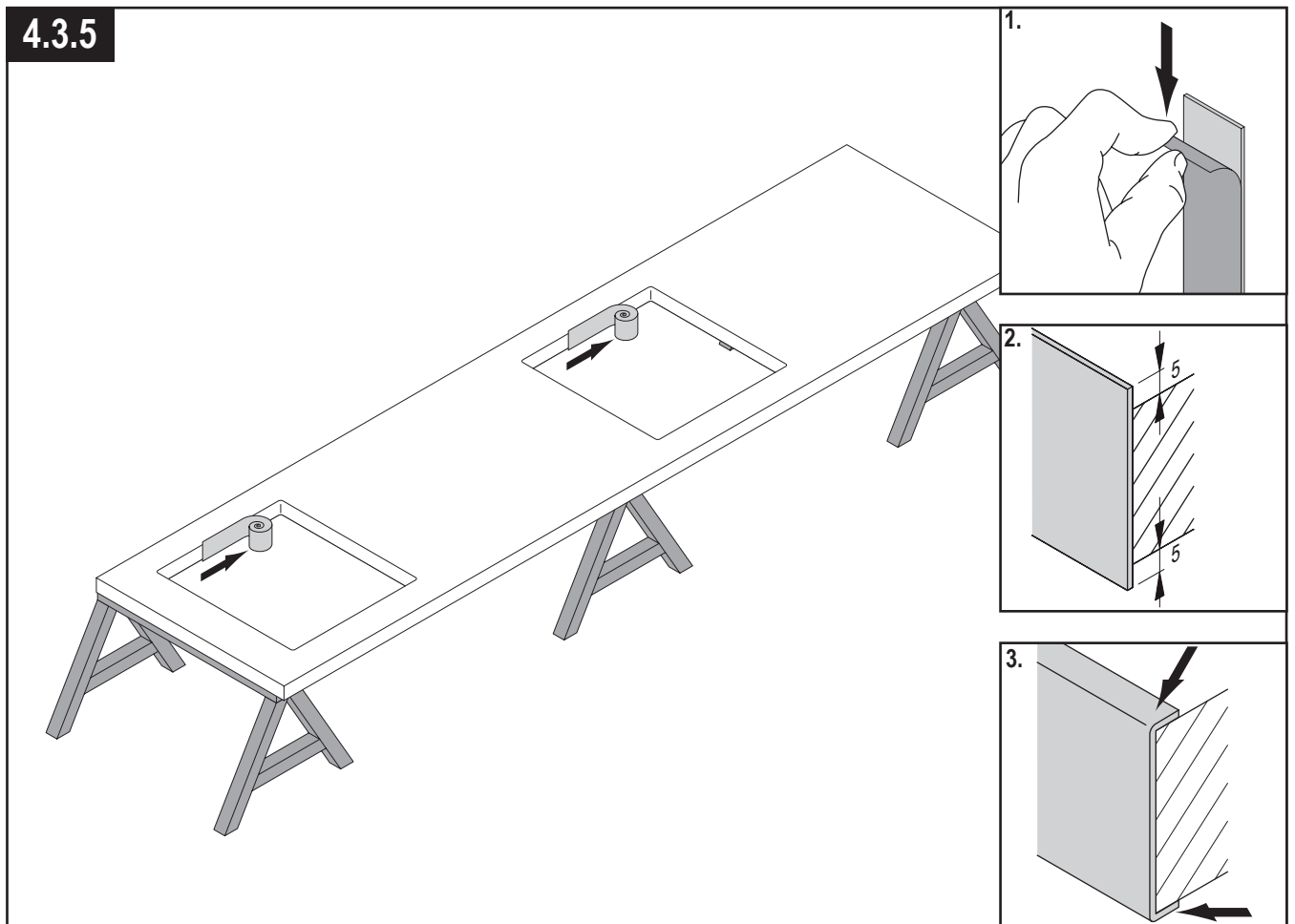


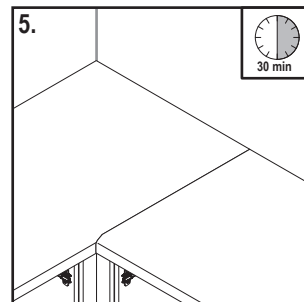
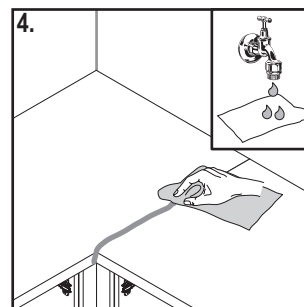
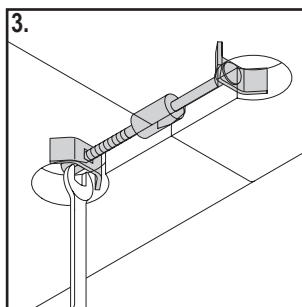
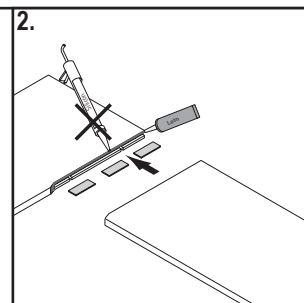
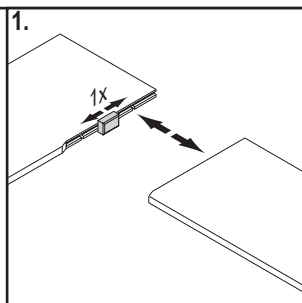
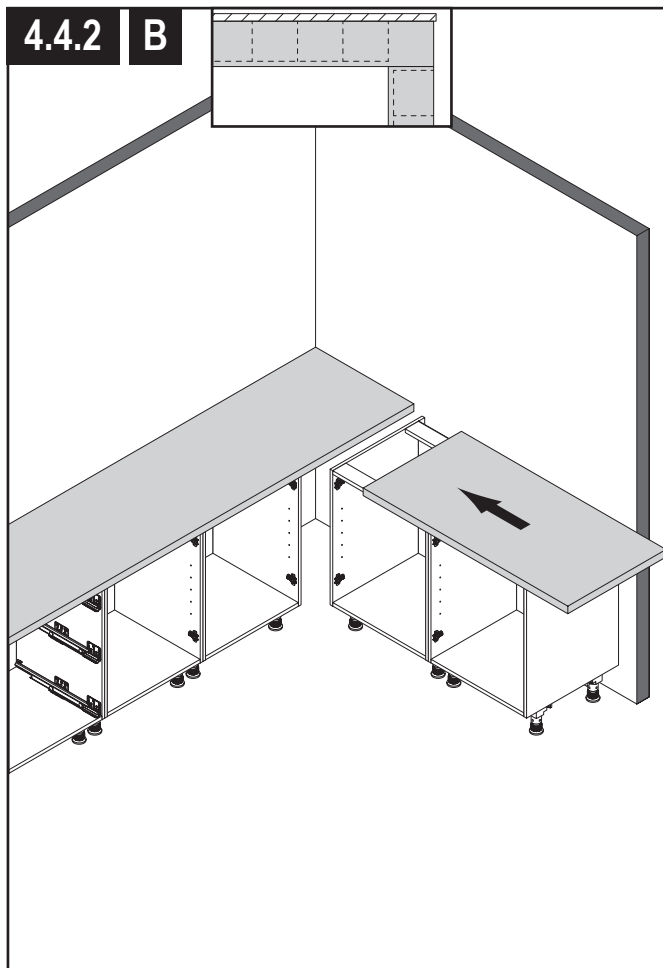
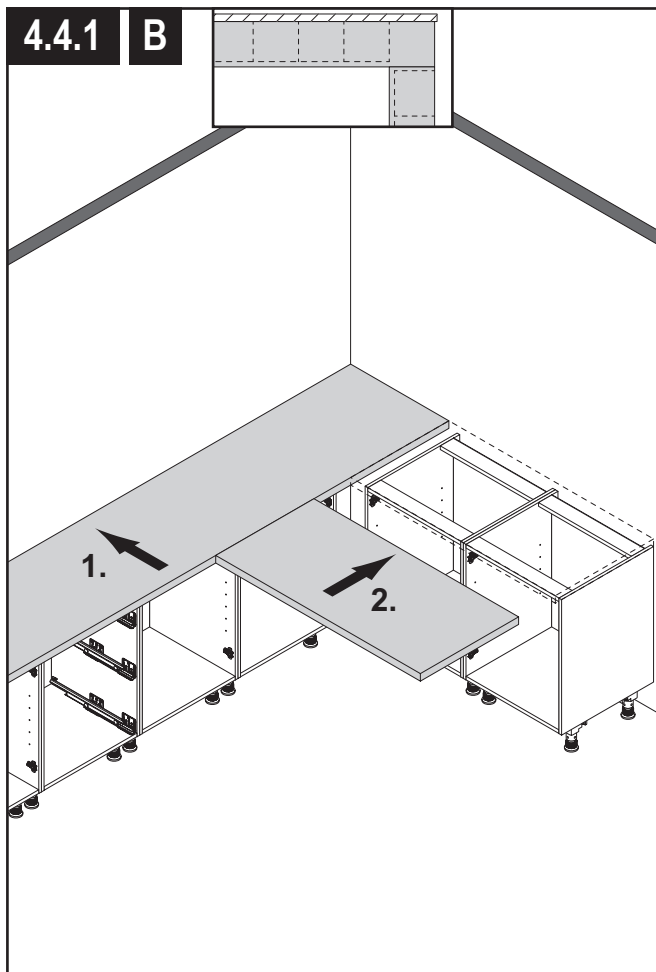
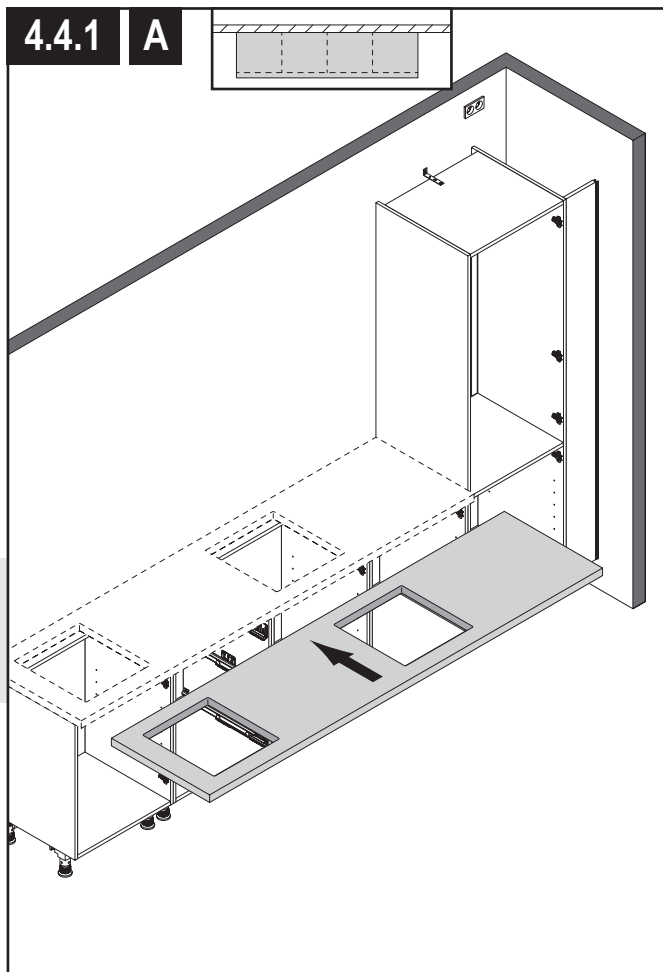
4.3.4



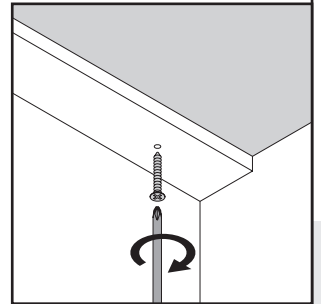
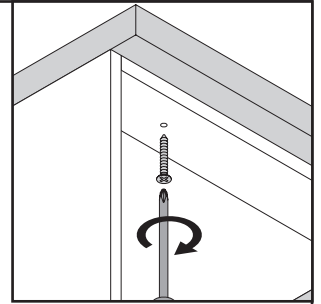
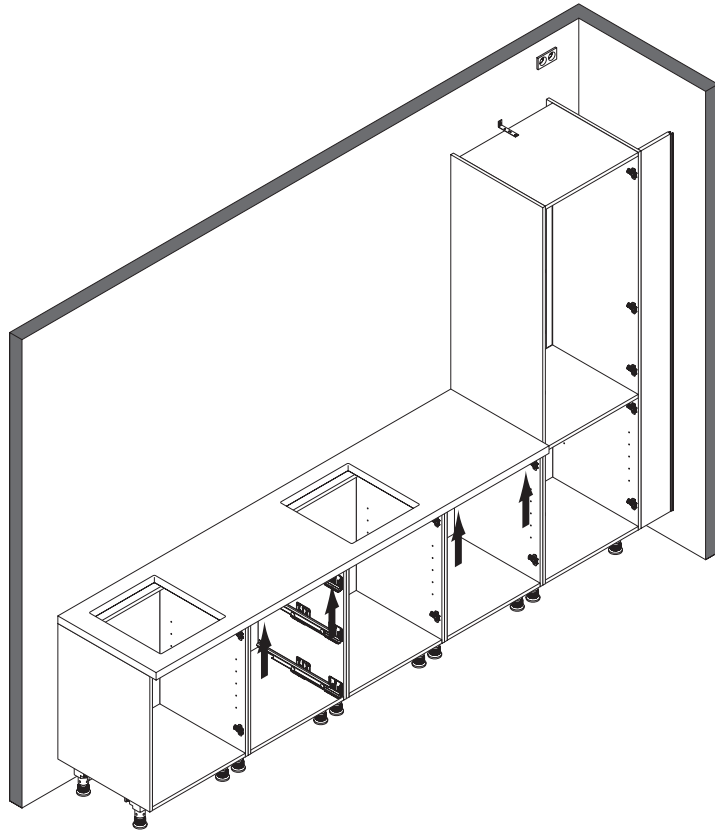
4

4.3.5

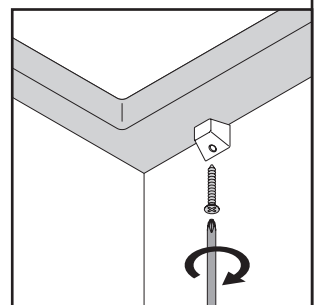
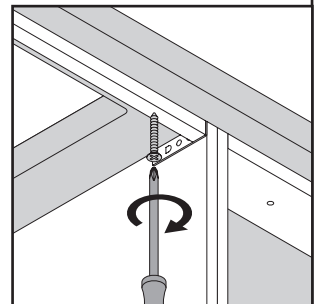
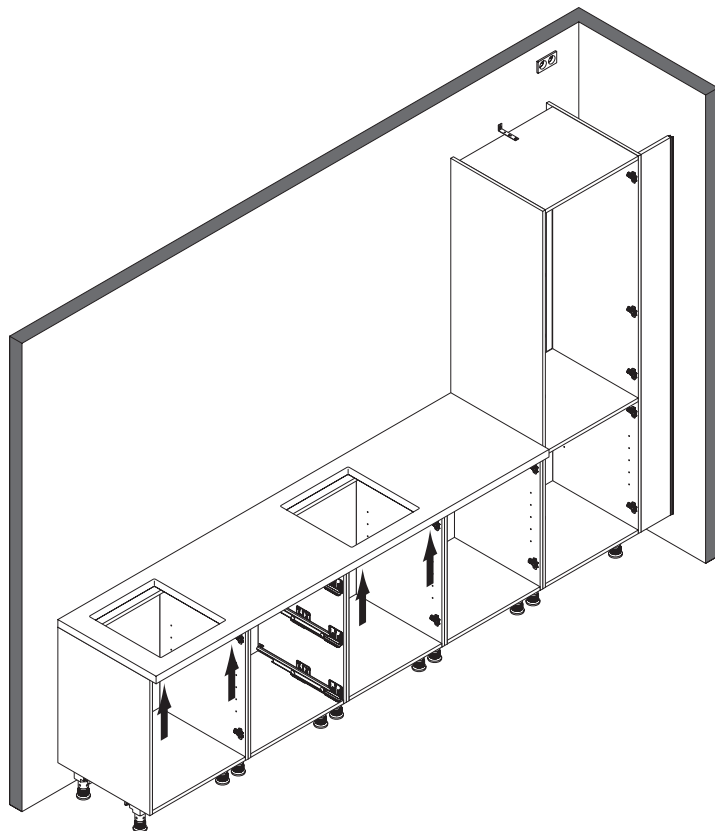




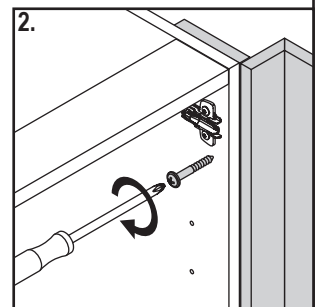
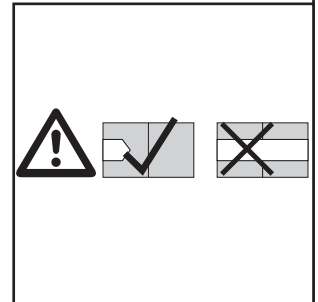
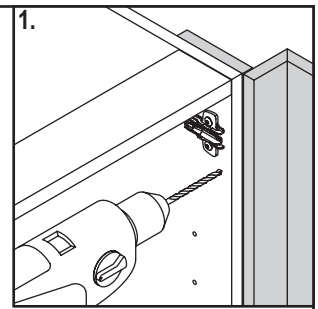
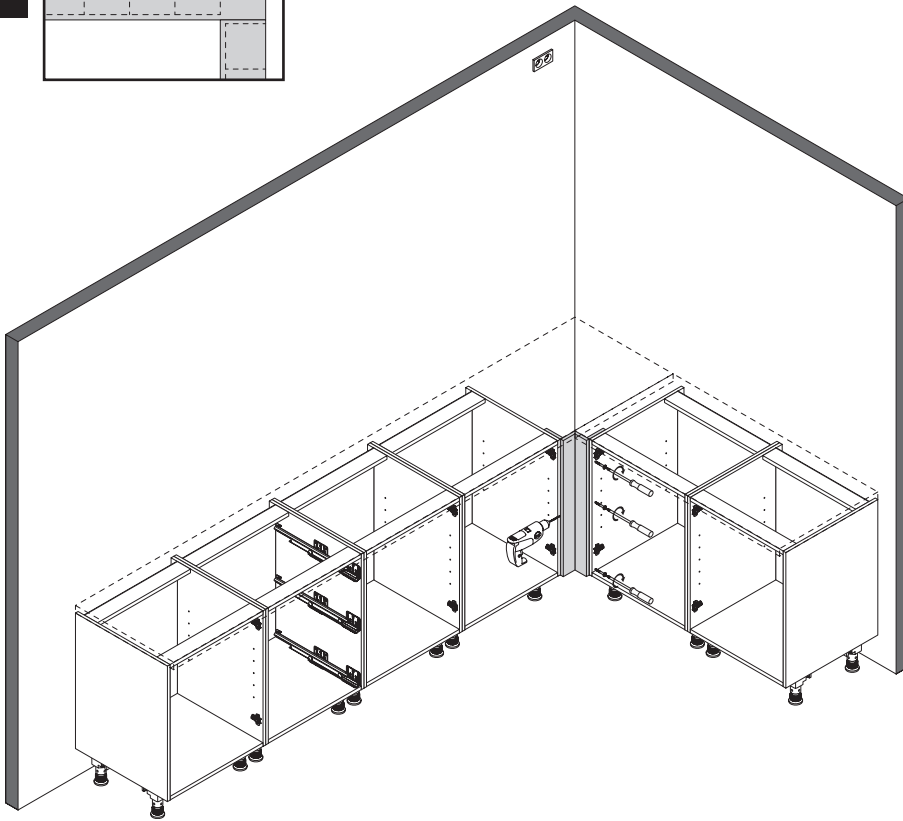
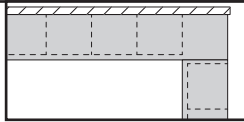
4.4.3



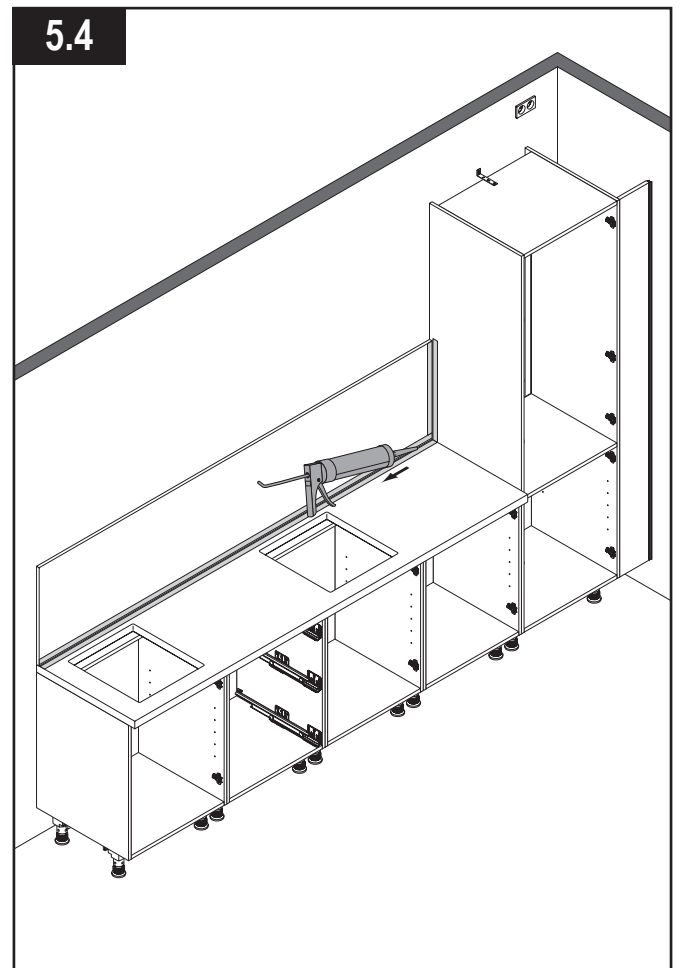
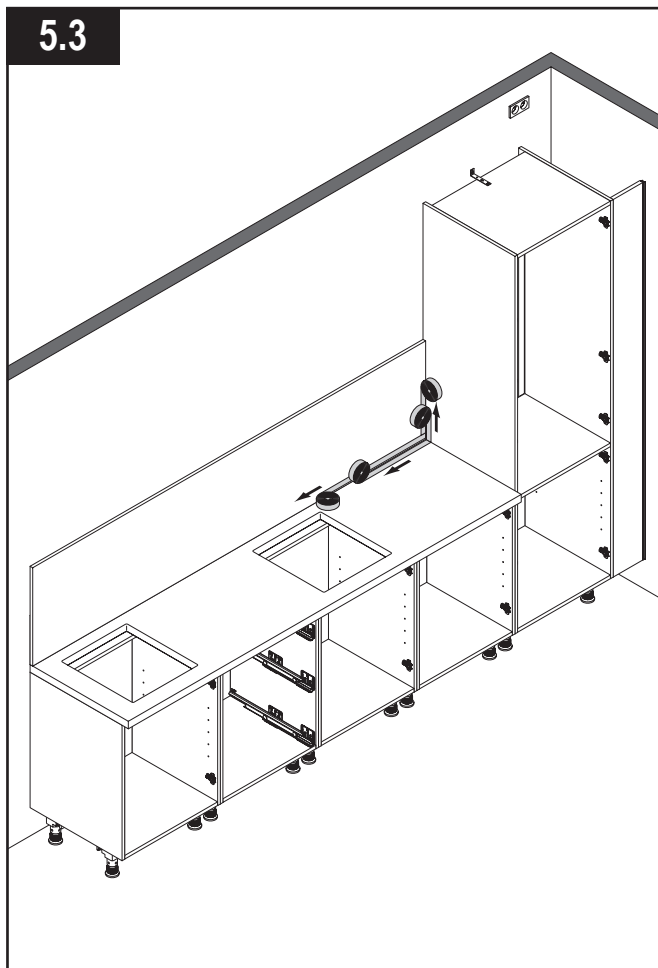
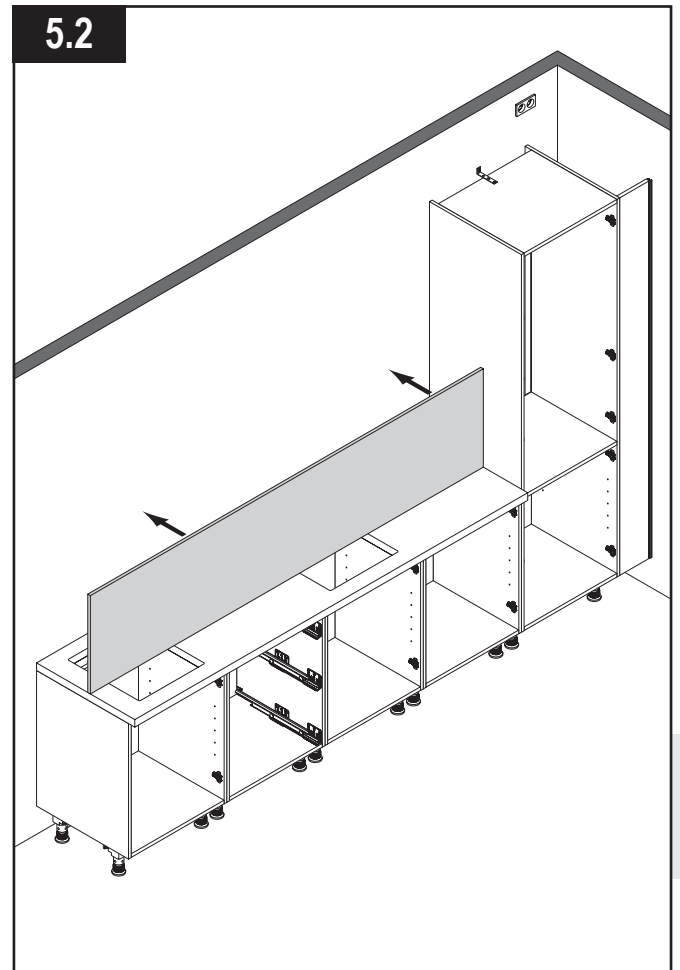
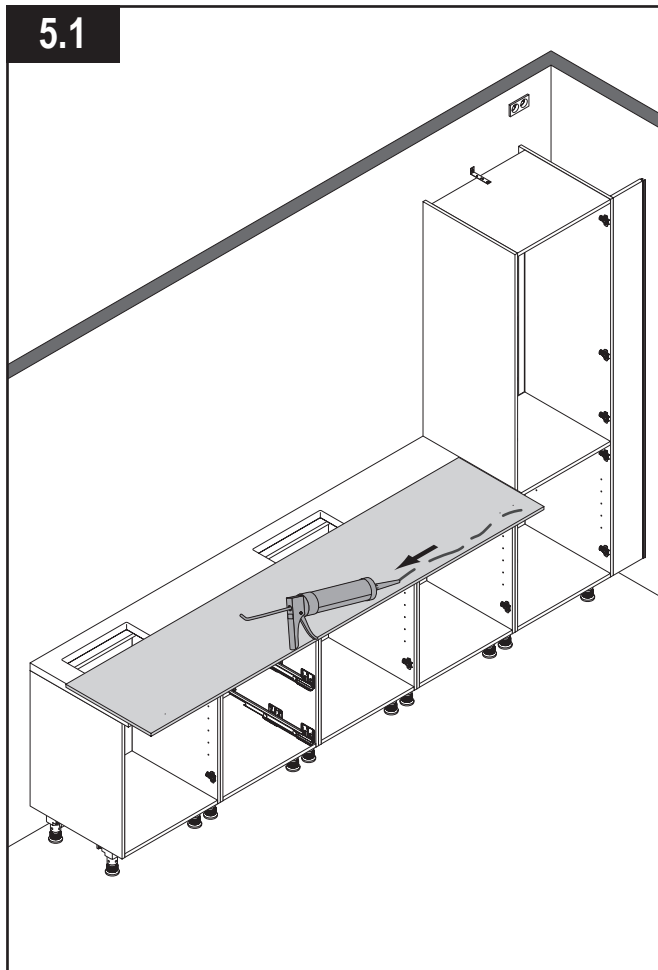
4



4.5

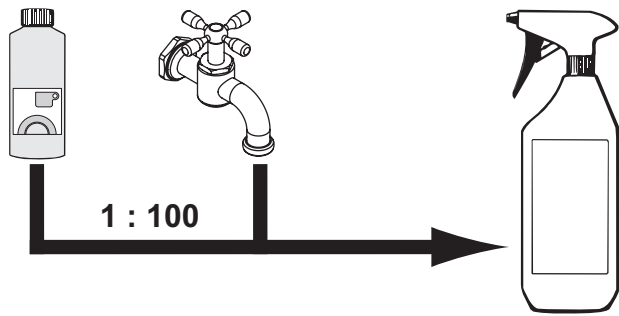


4

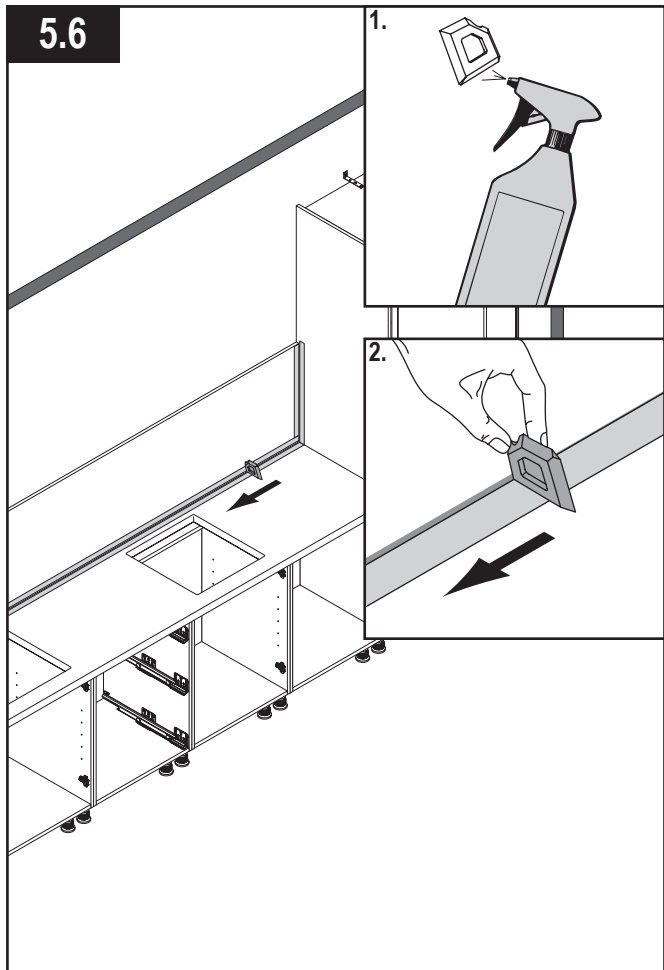


5

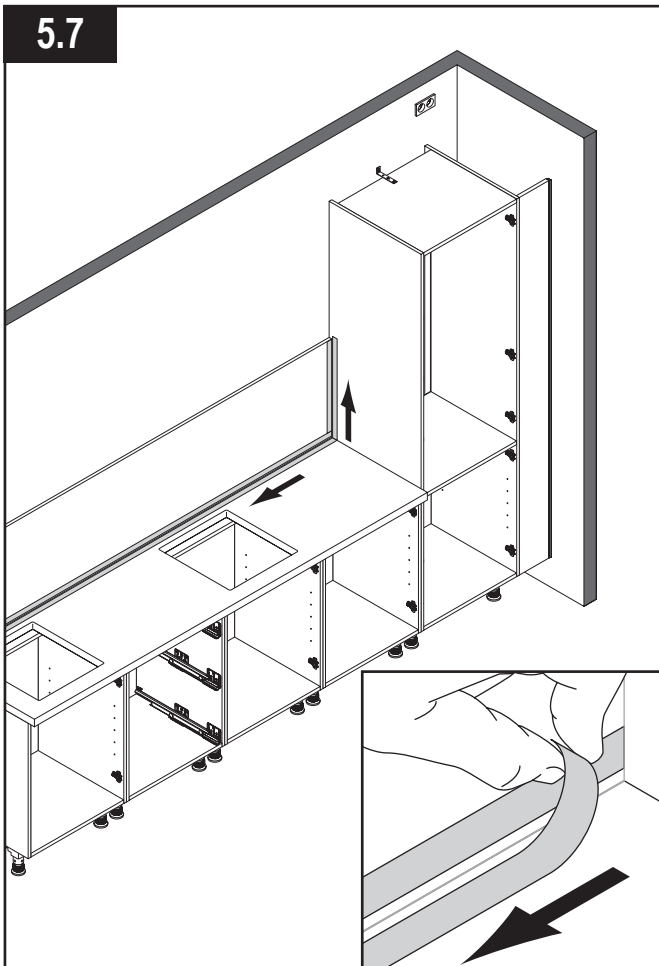
5.5



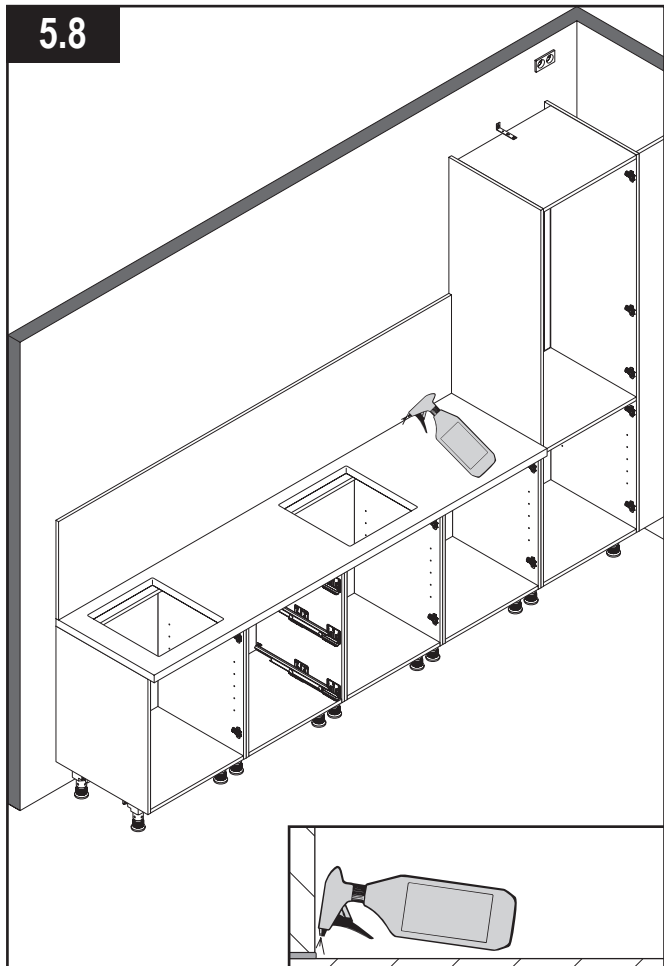
5.6



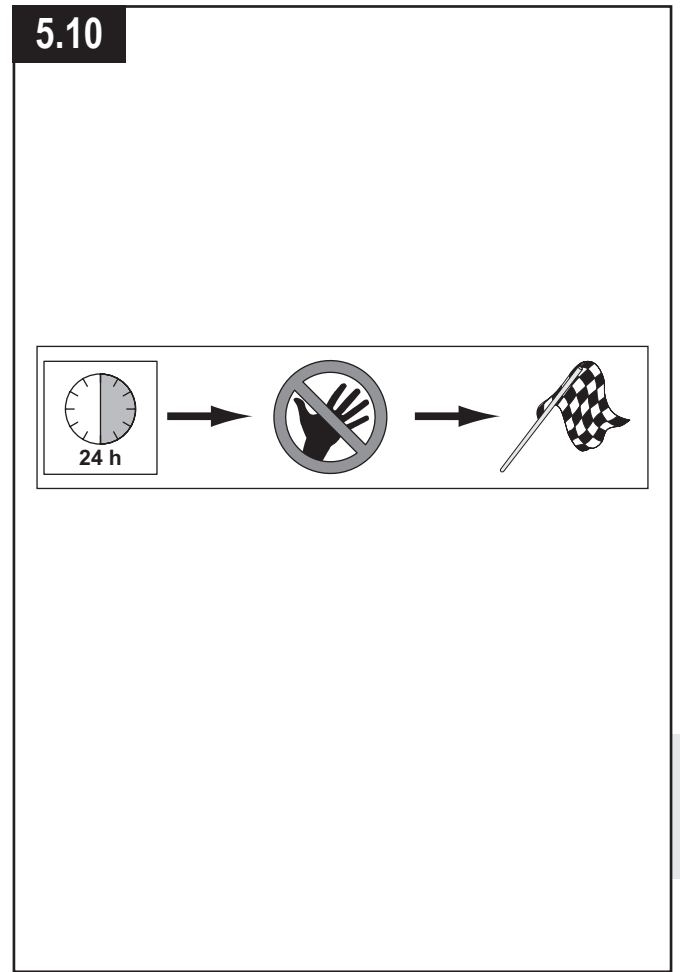
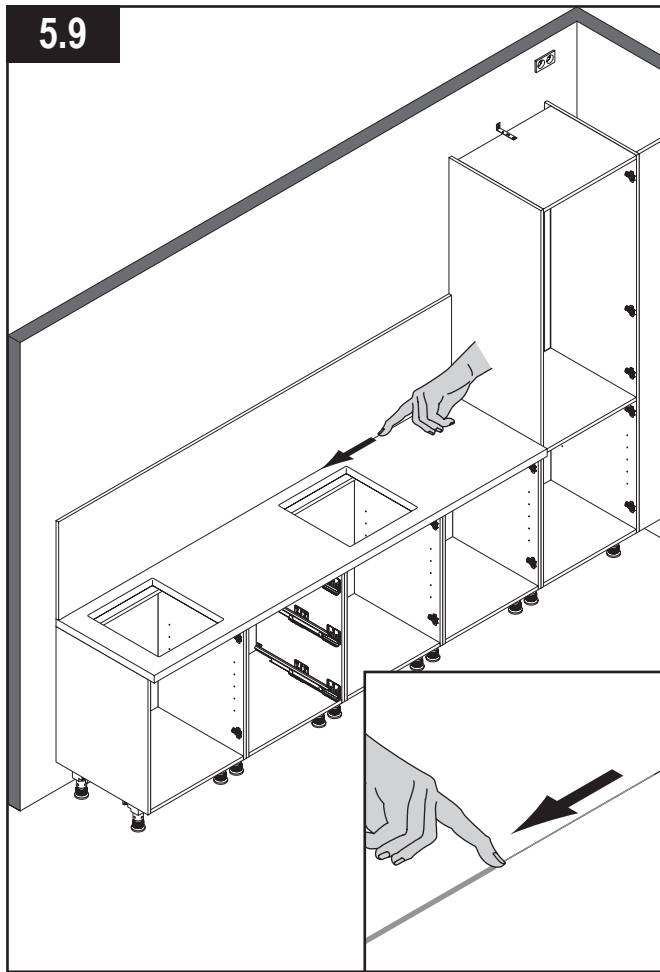
5.7



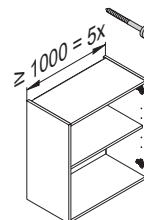
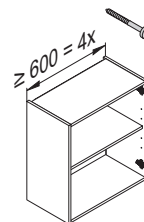
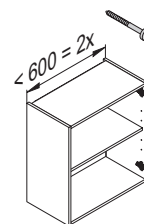
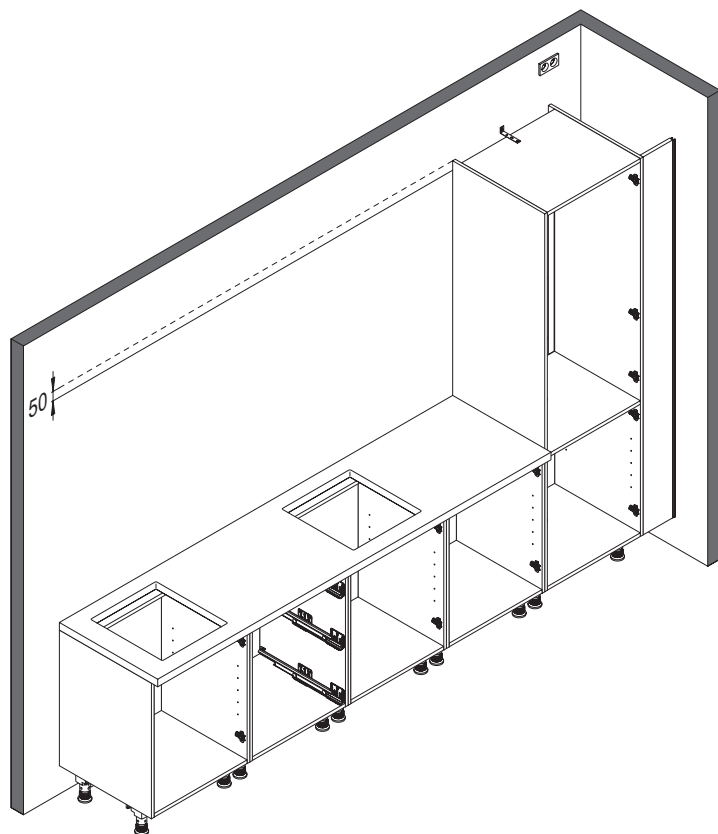
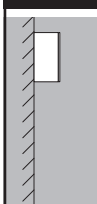
5.8



5

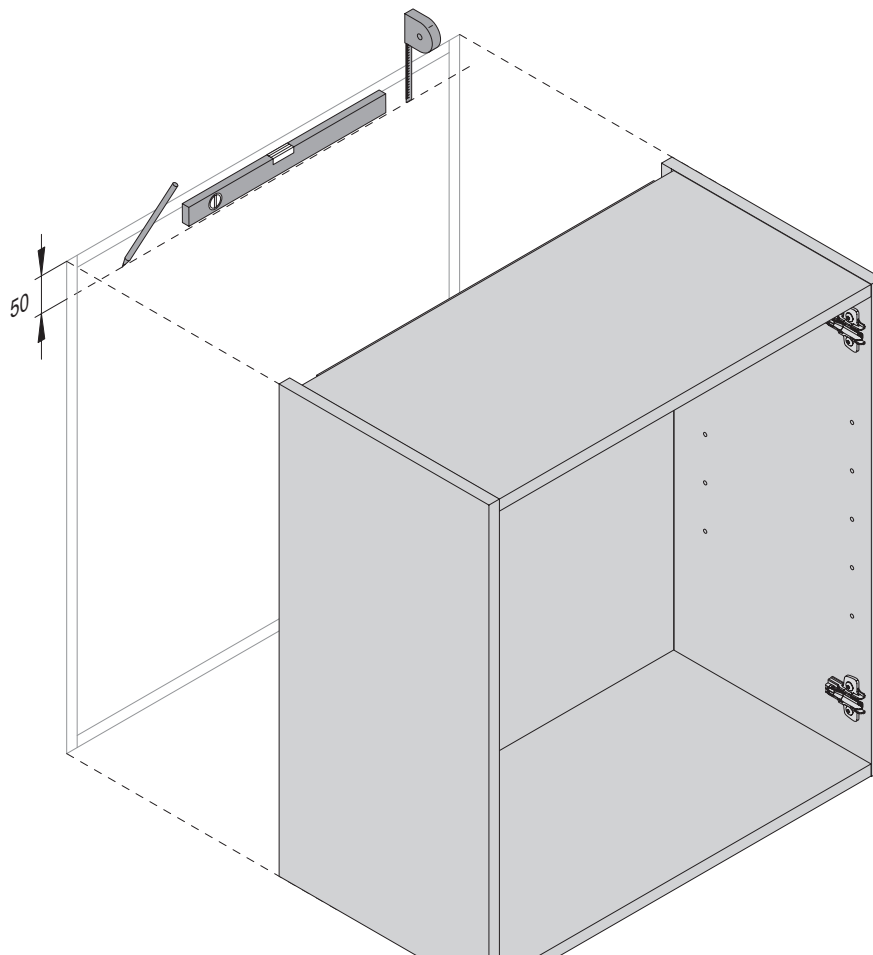
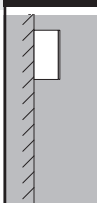


6.1.1

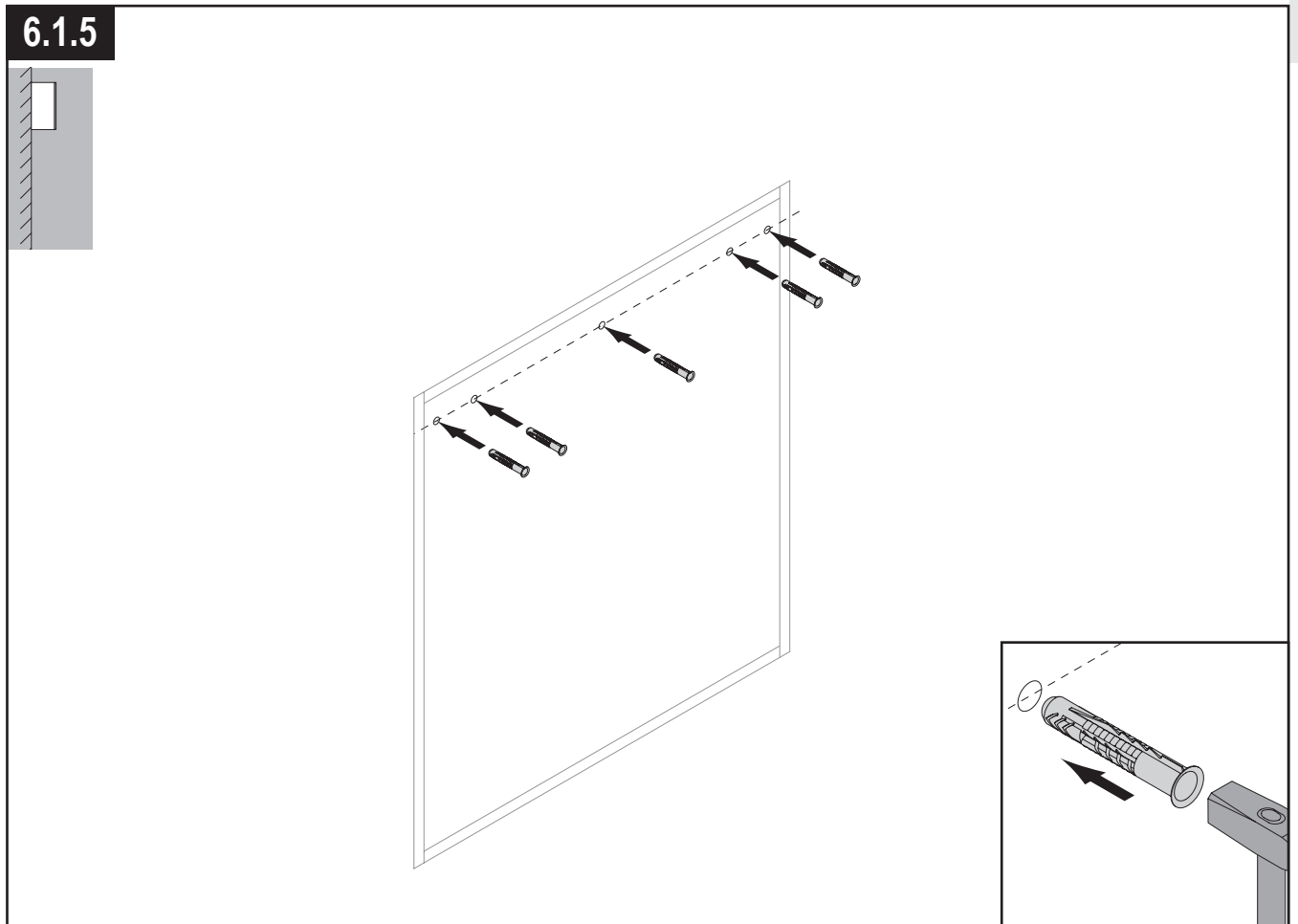
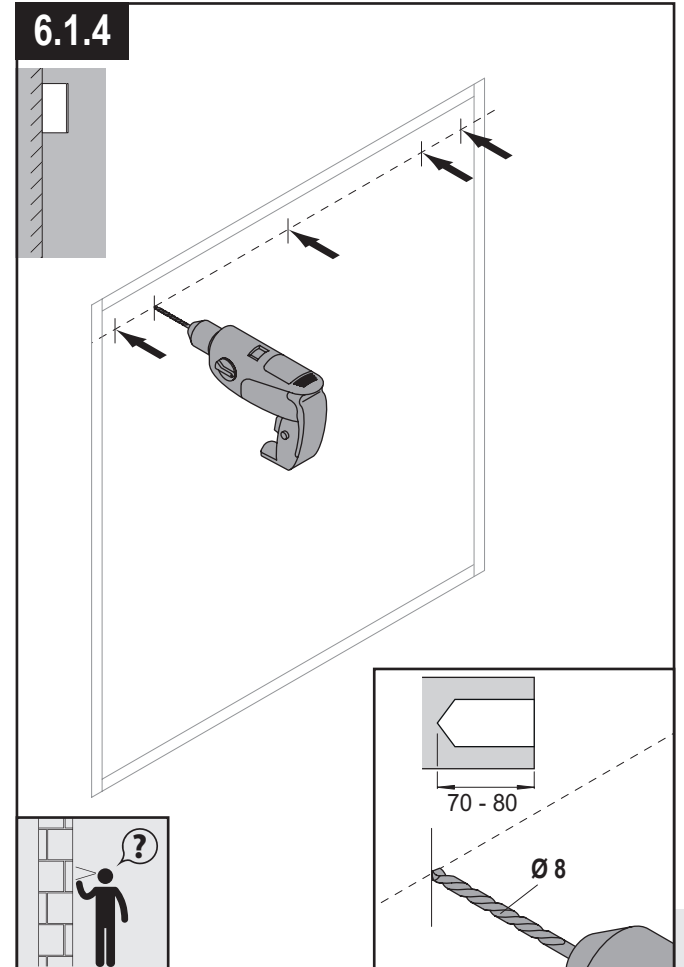
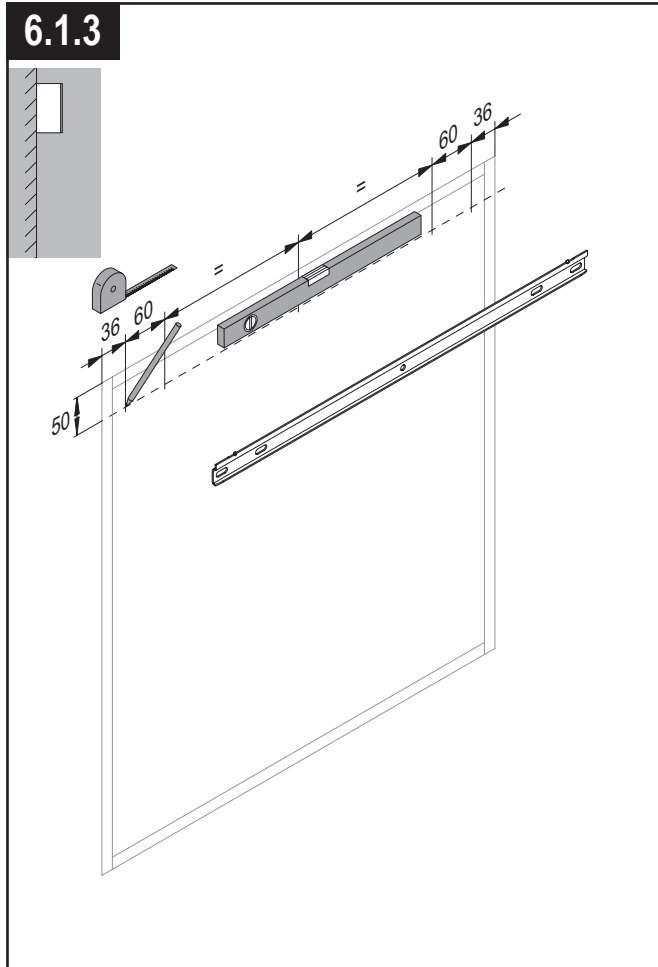


6

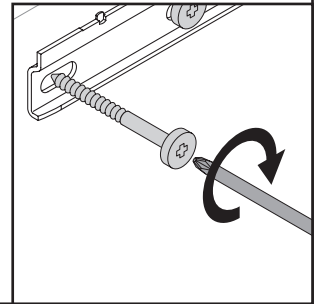
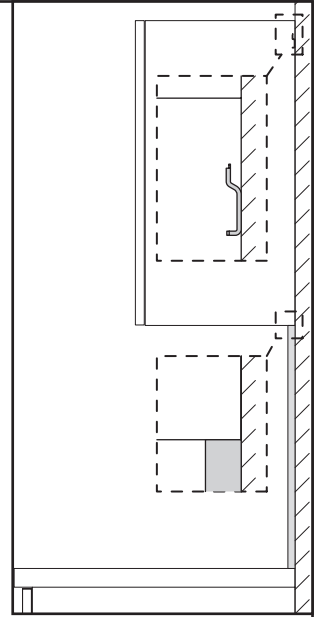
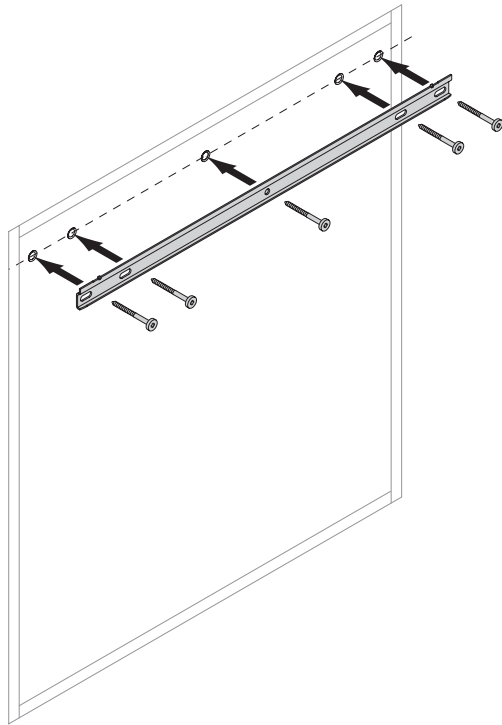
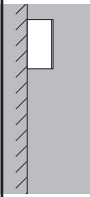
6.1.2





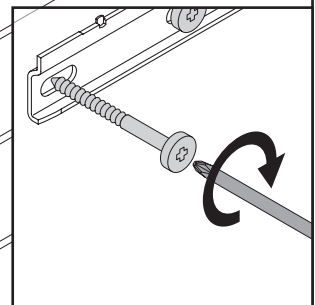
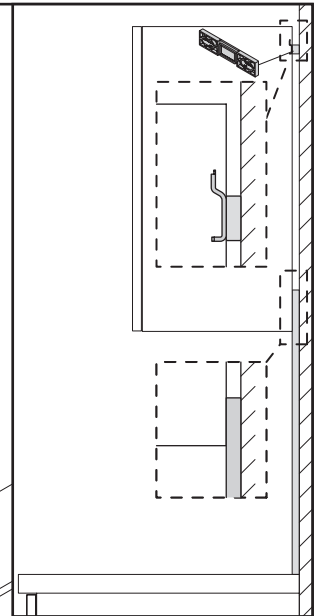
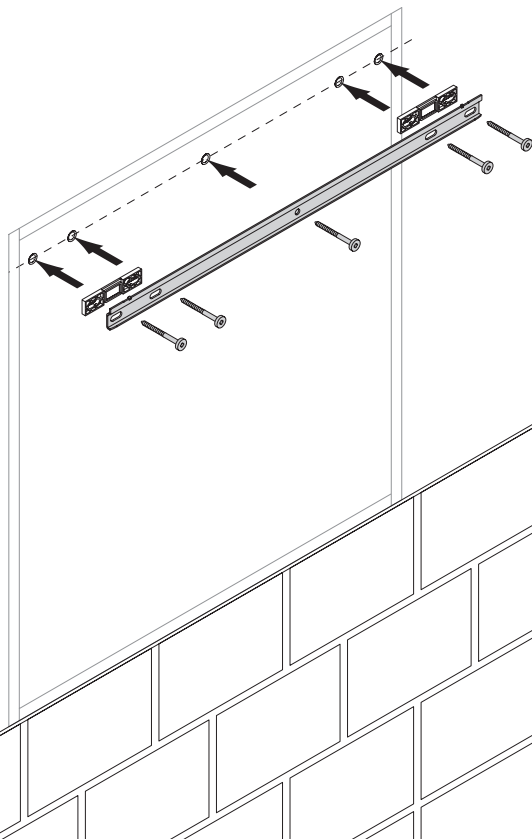
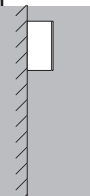


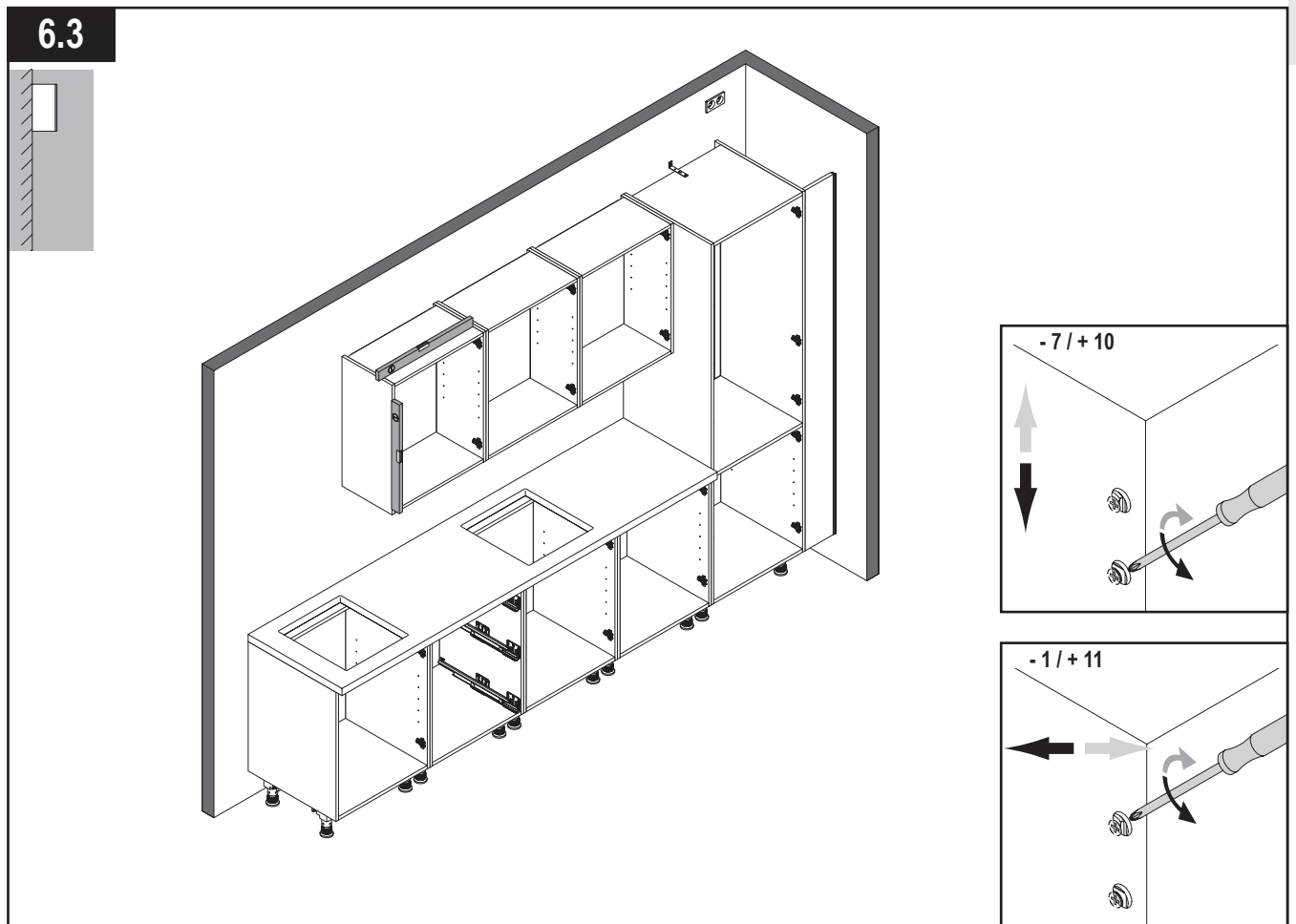
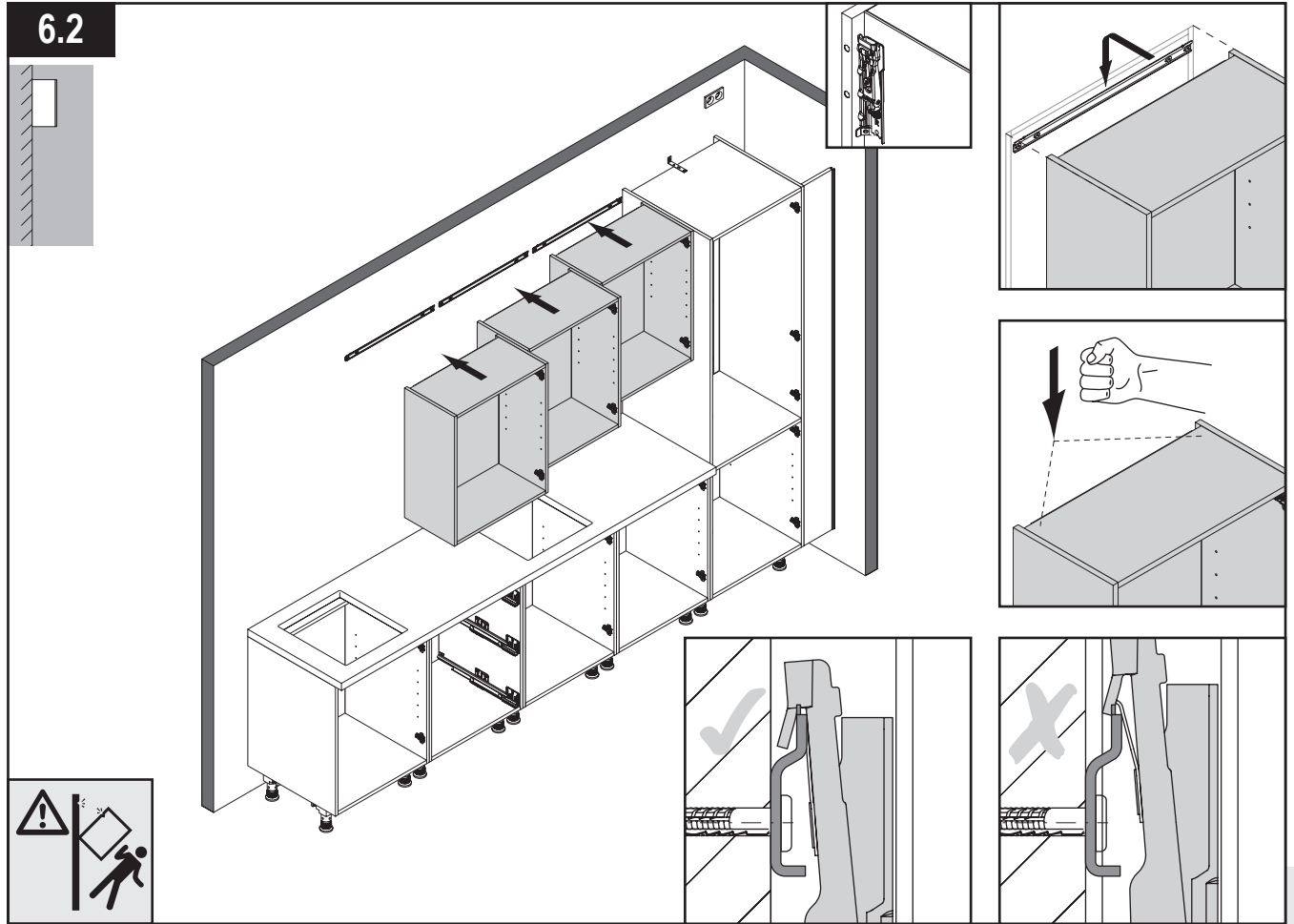
6.1.6



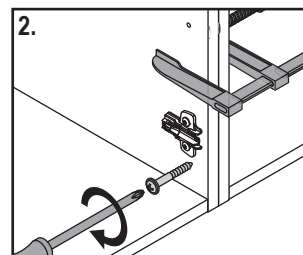
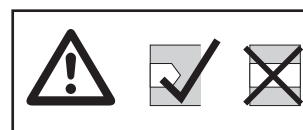
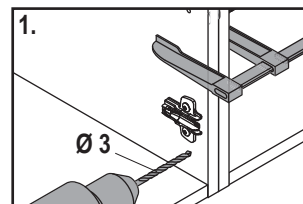
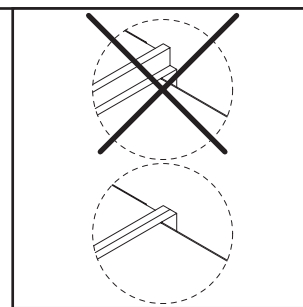
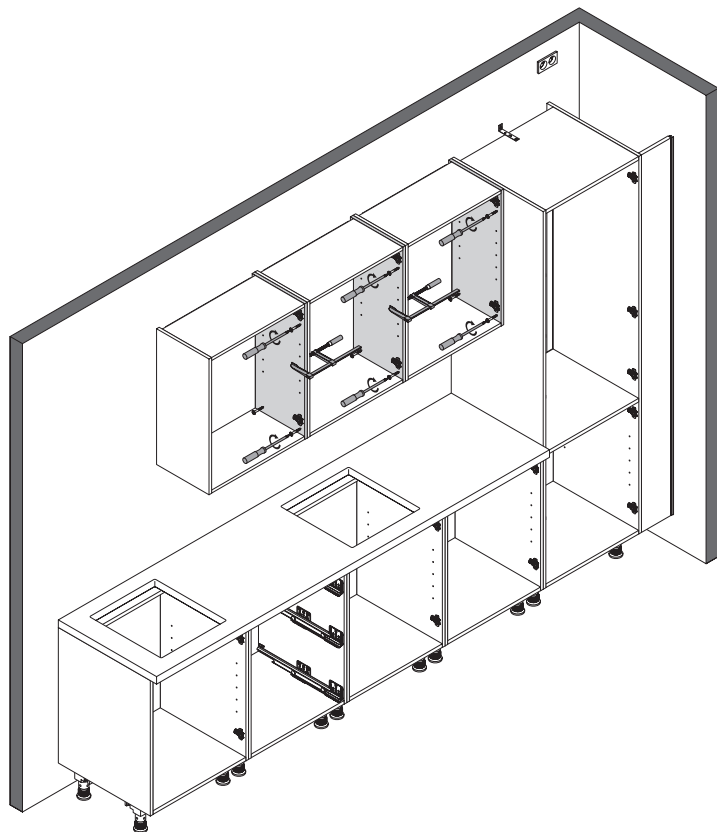
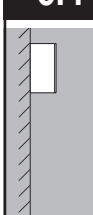
6

6.1.7

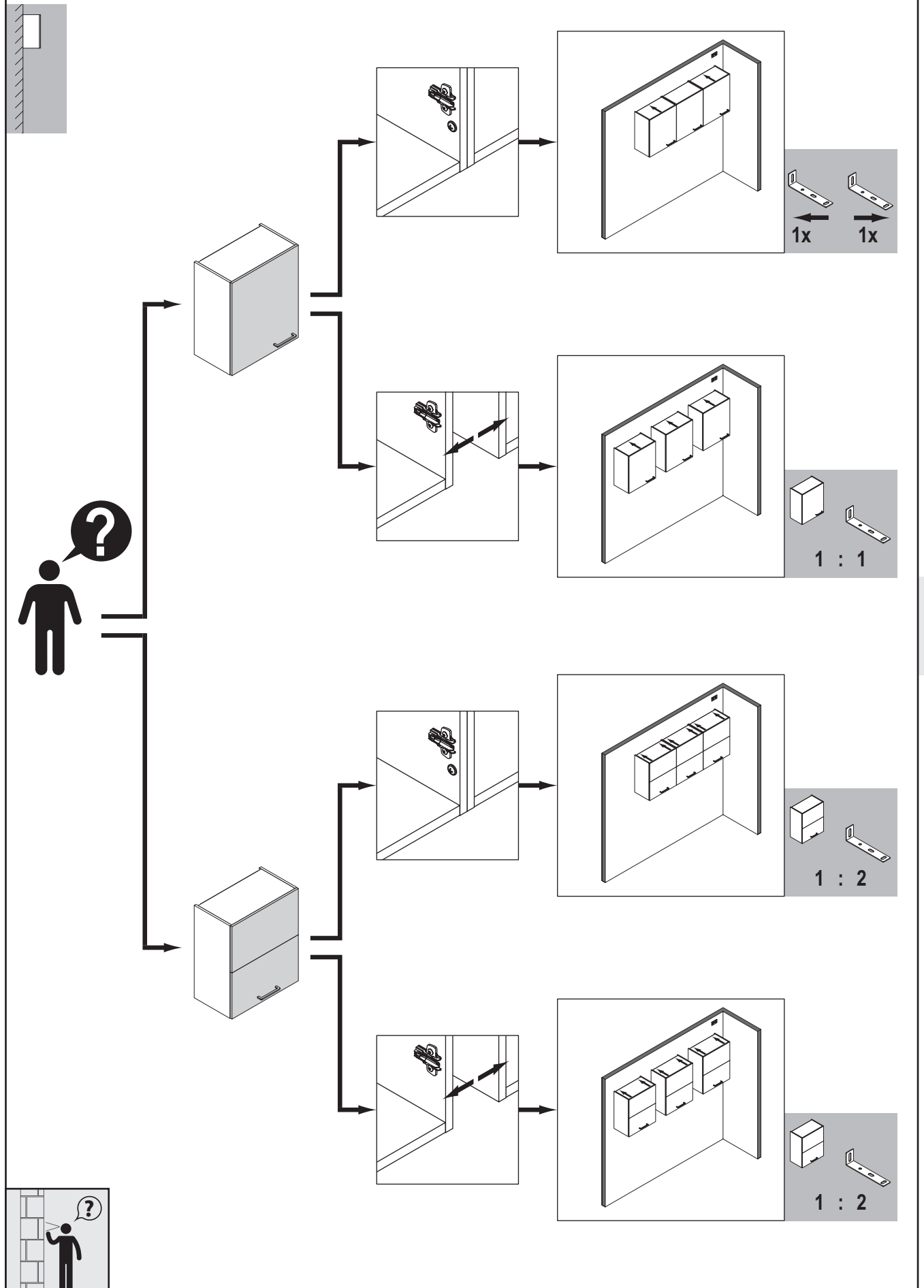




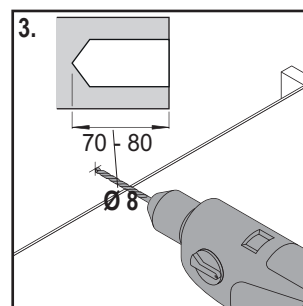
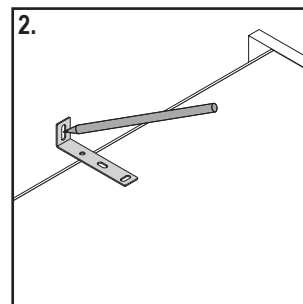
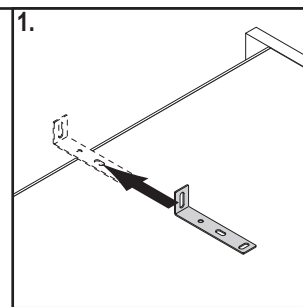
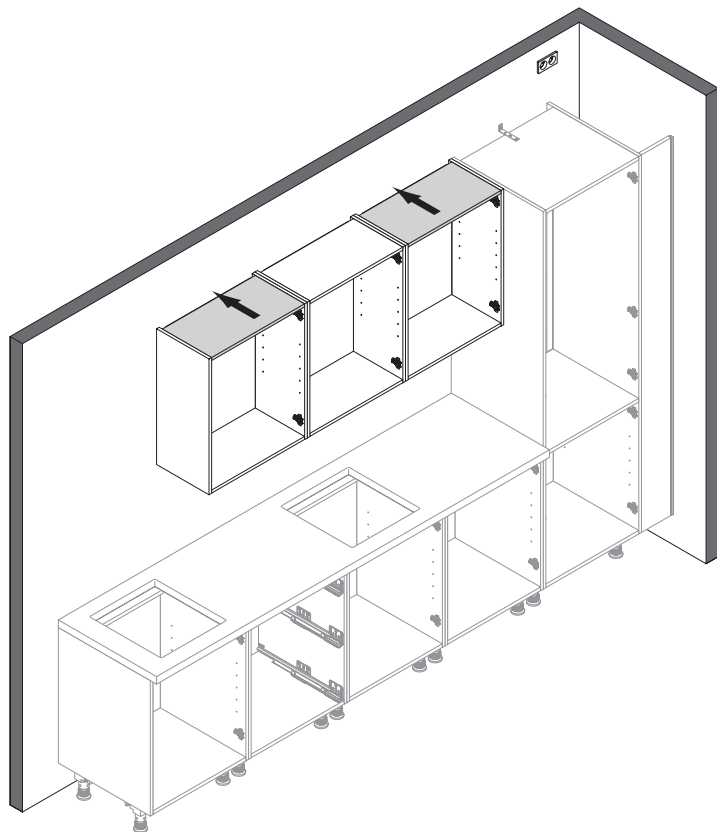
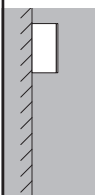
6.4



6.5.1

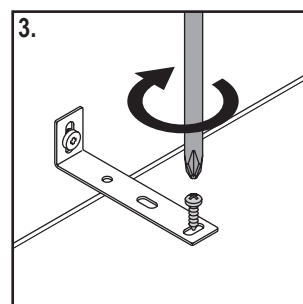
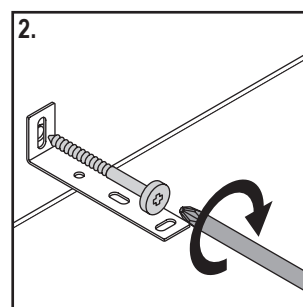
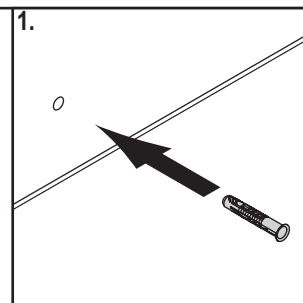
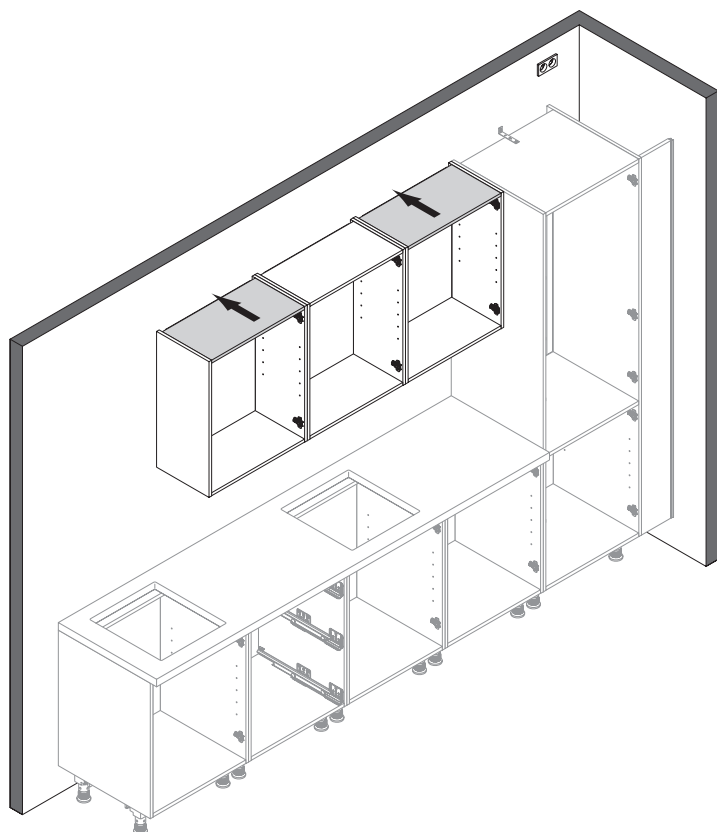
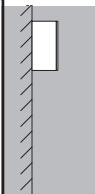


6.5.2

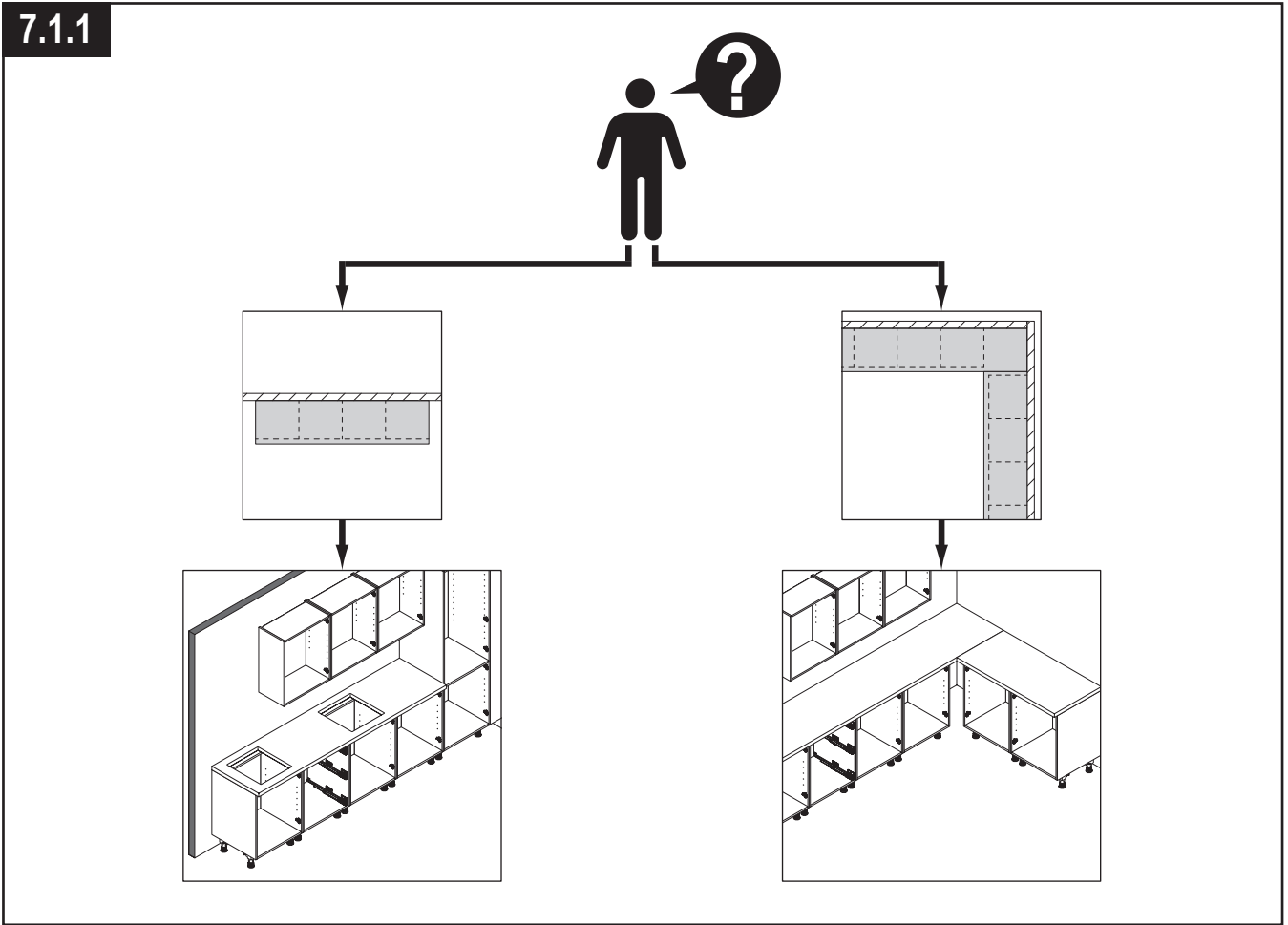


6

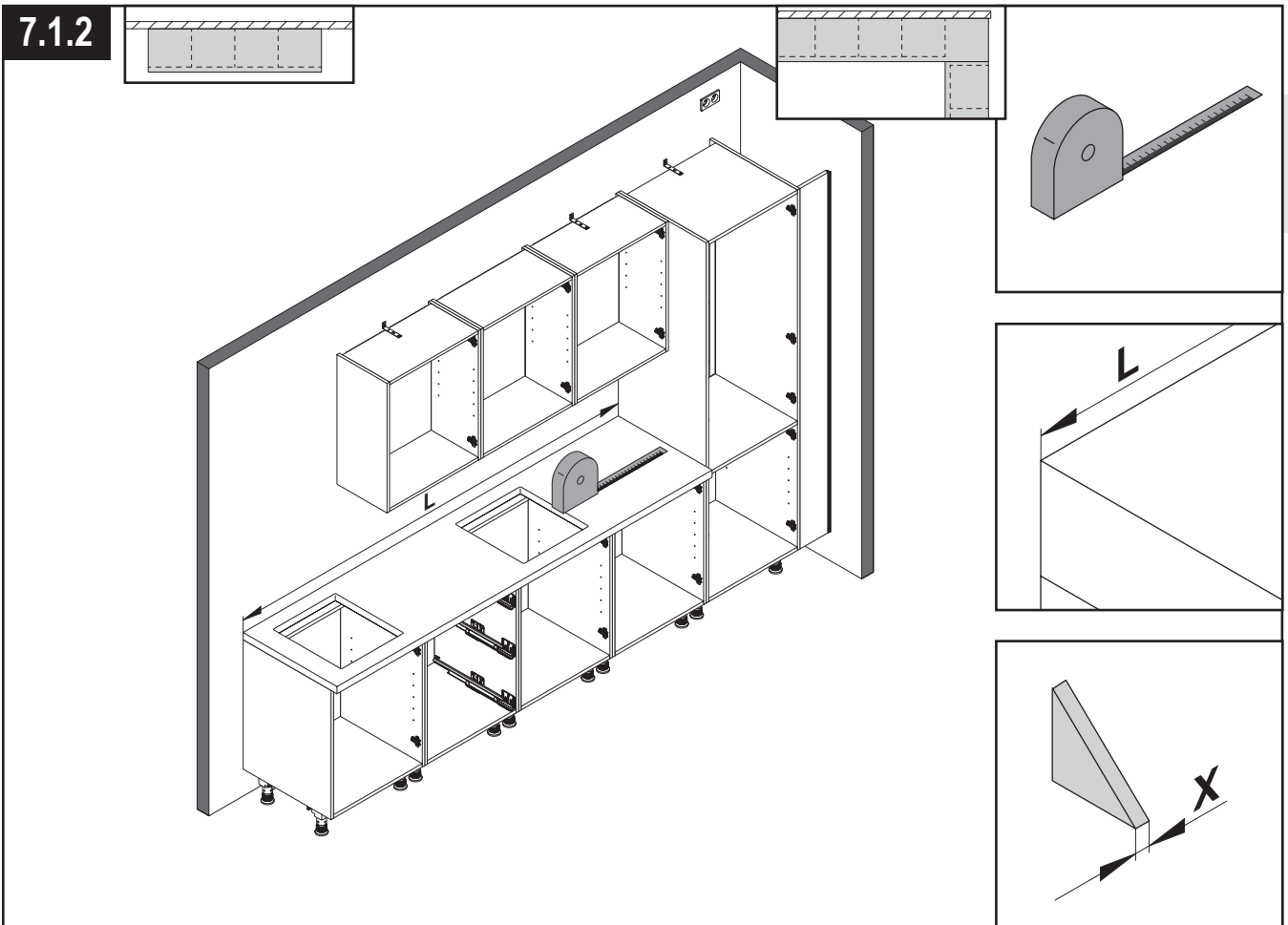
6.5.3



7.1.1

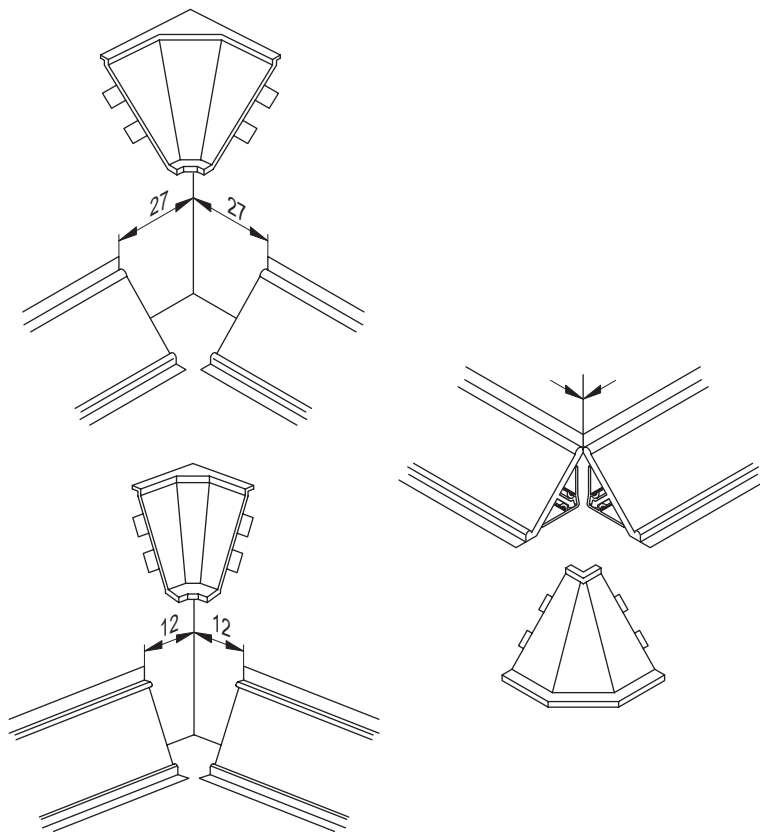


7.1.2

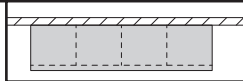


7

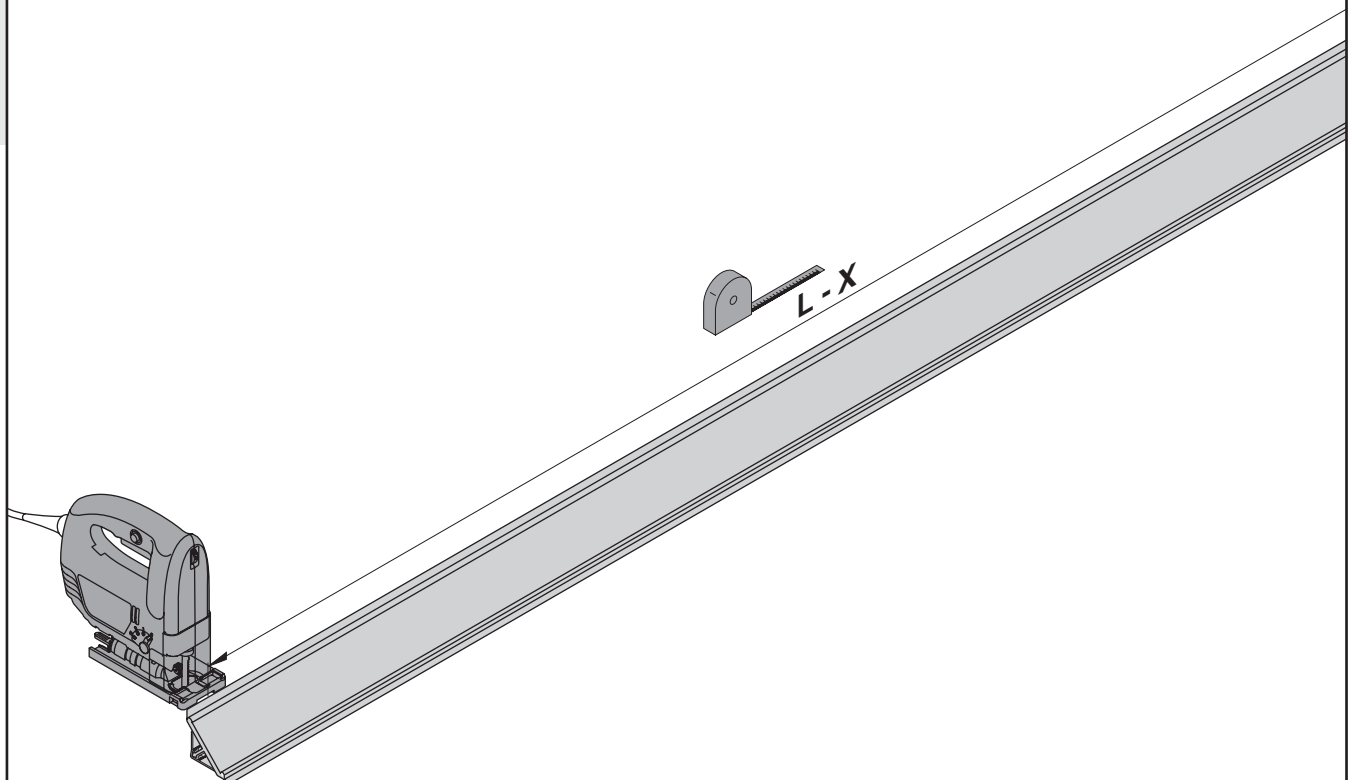
7.1.3



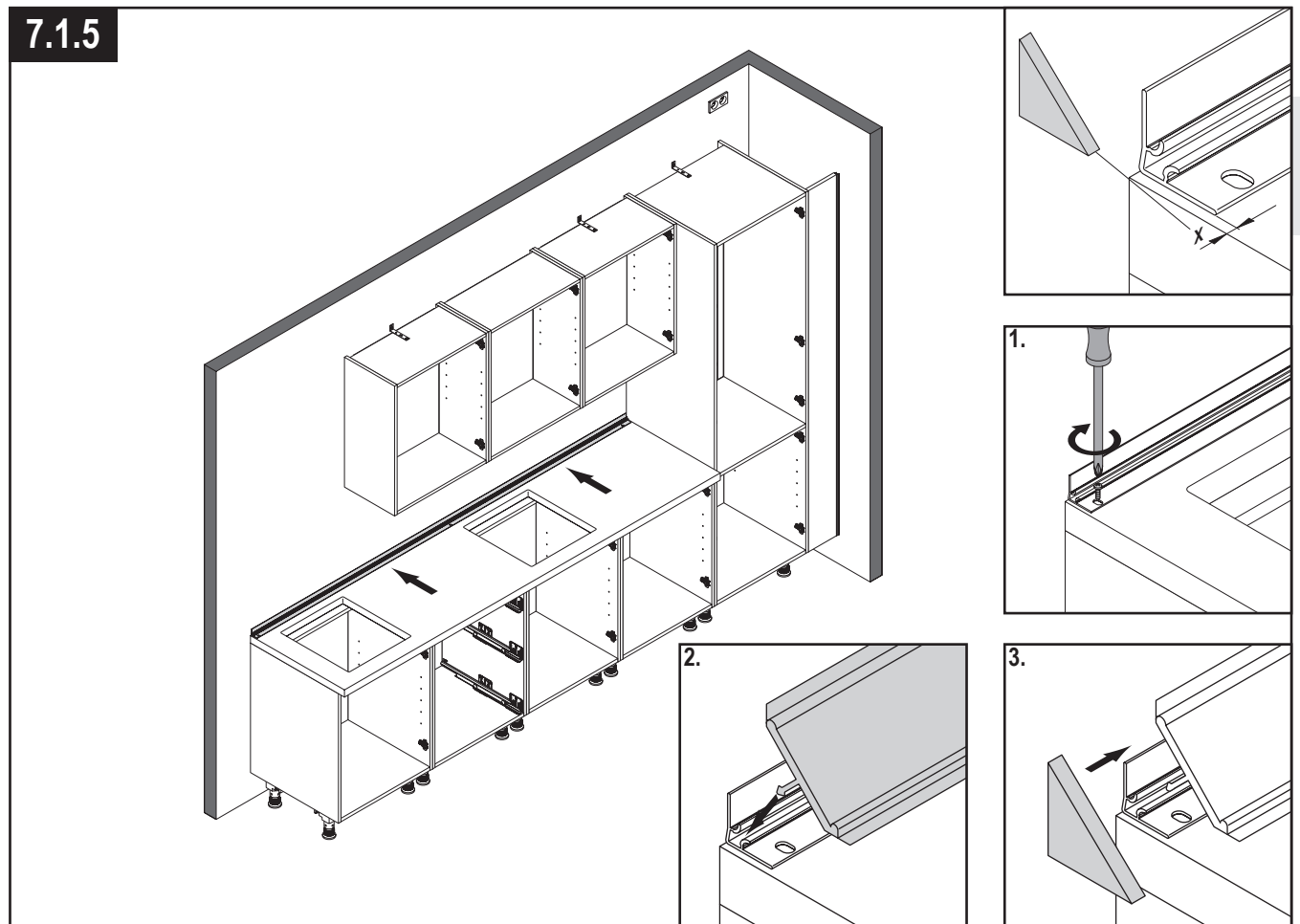
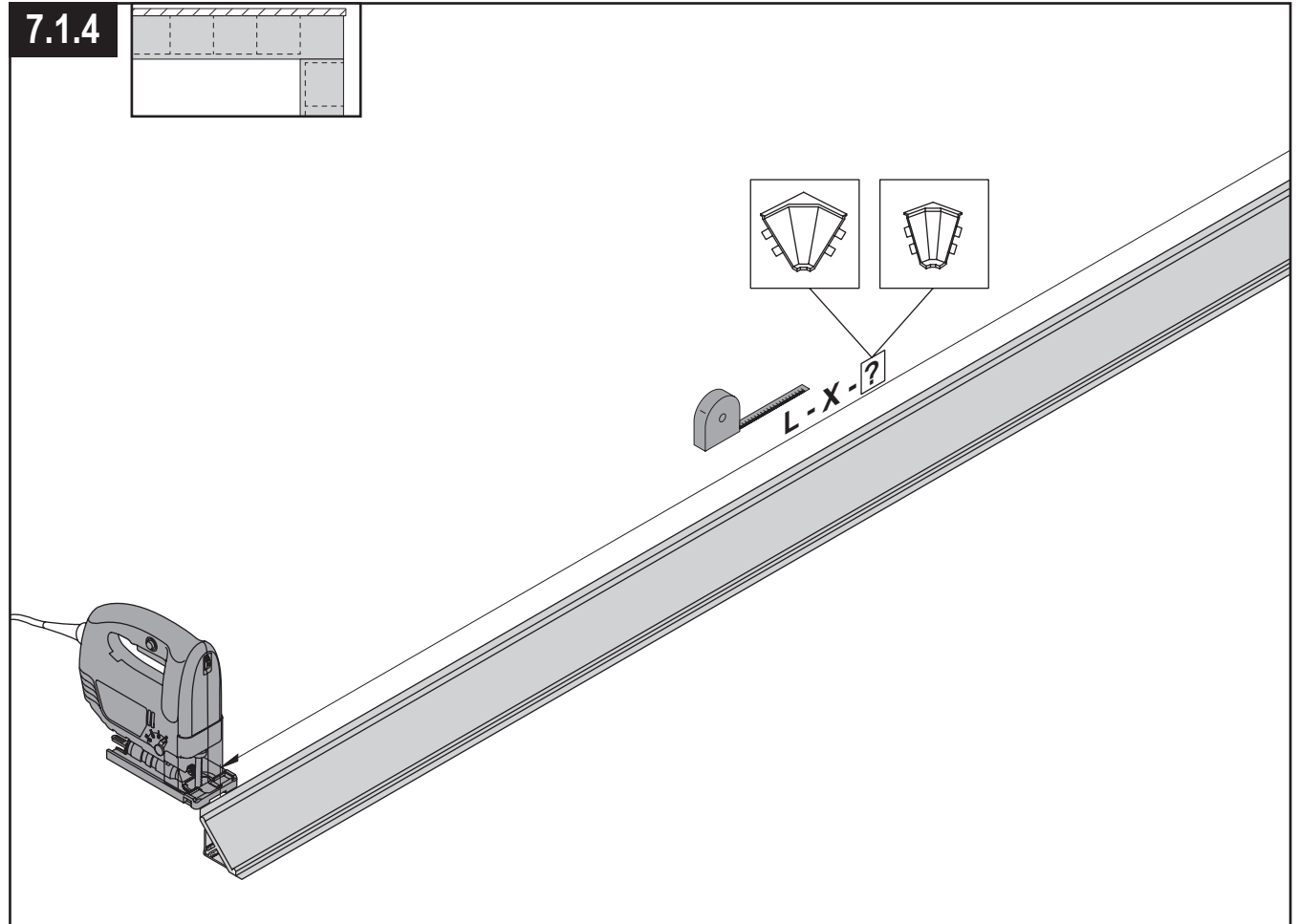
7.1.4



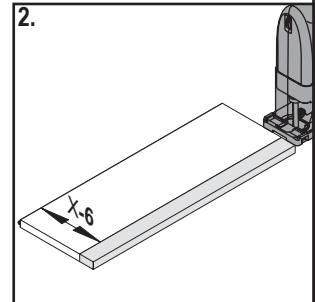
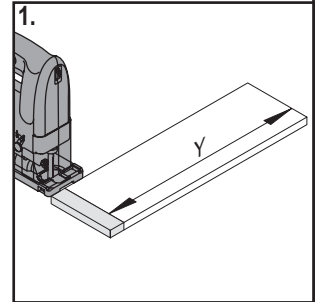
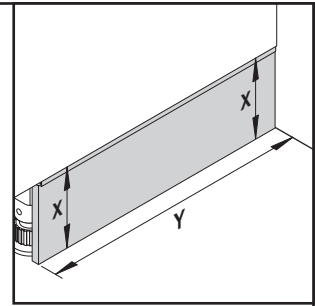
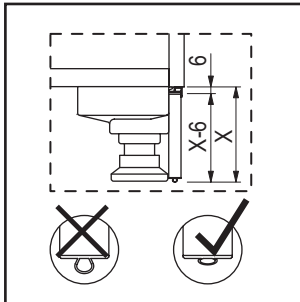
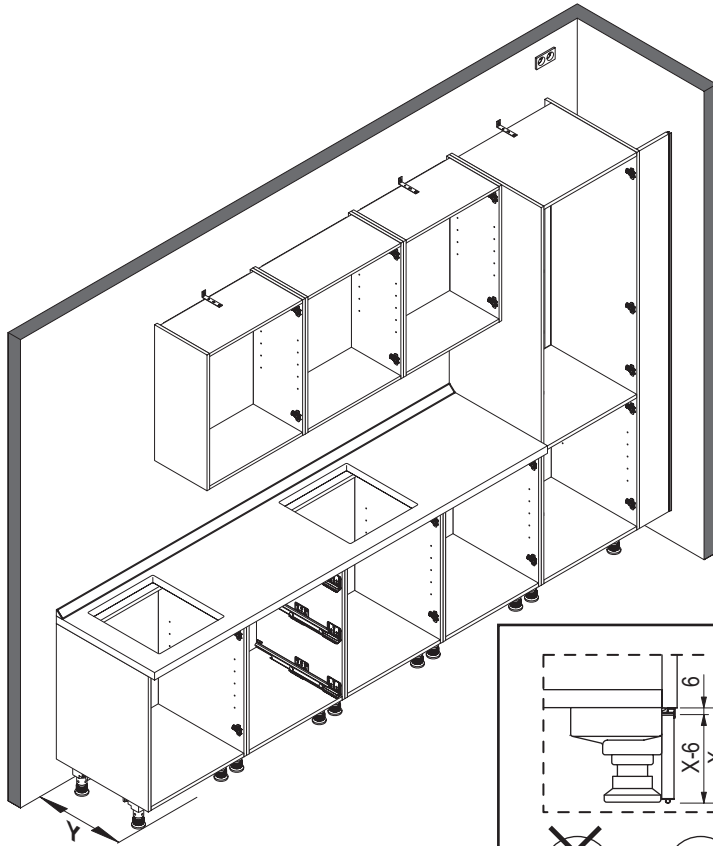
7



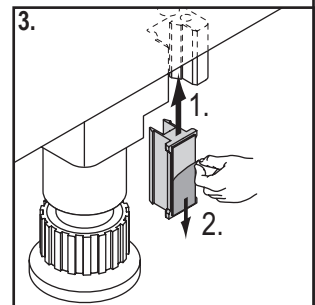
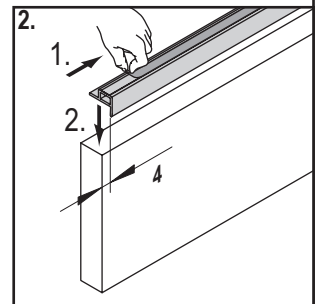
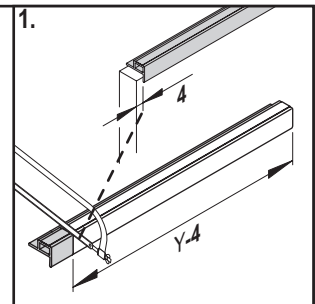
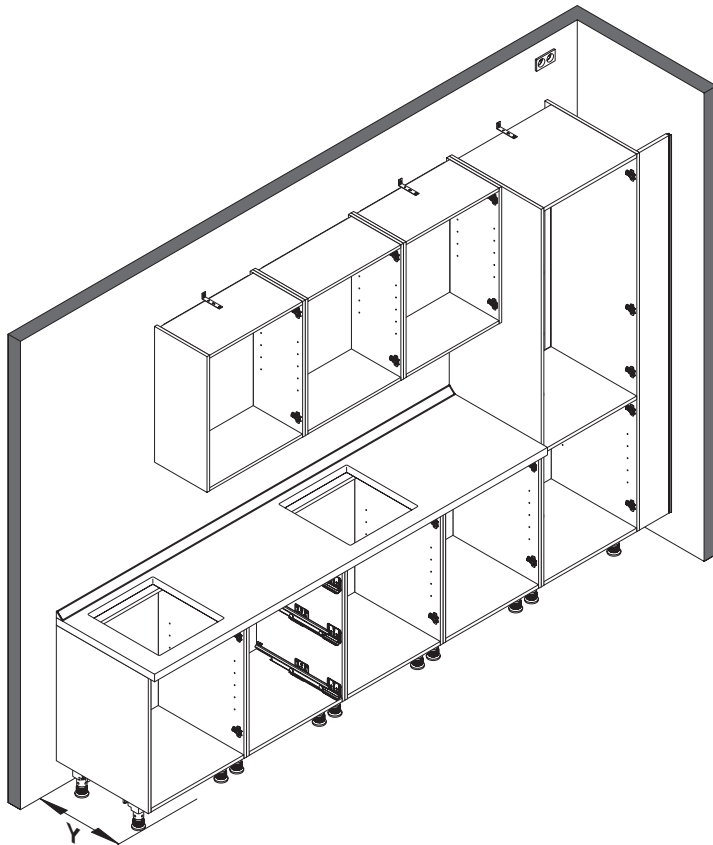




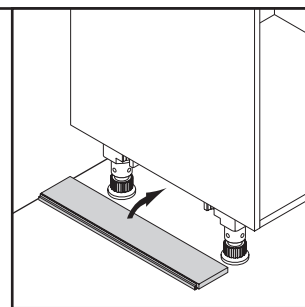
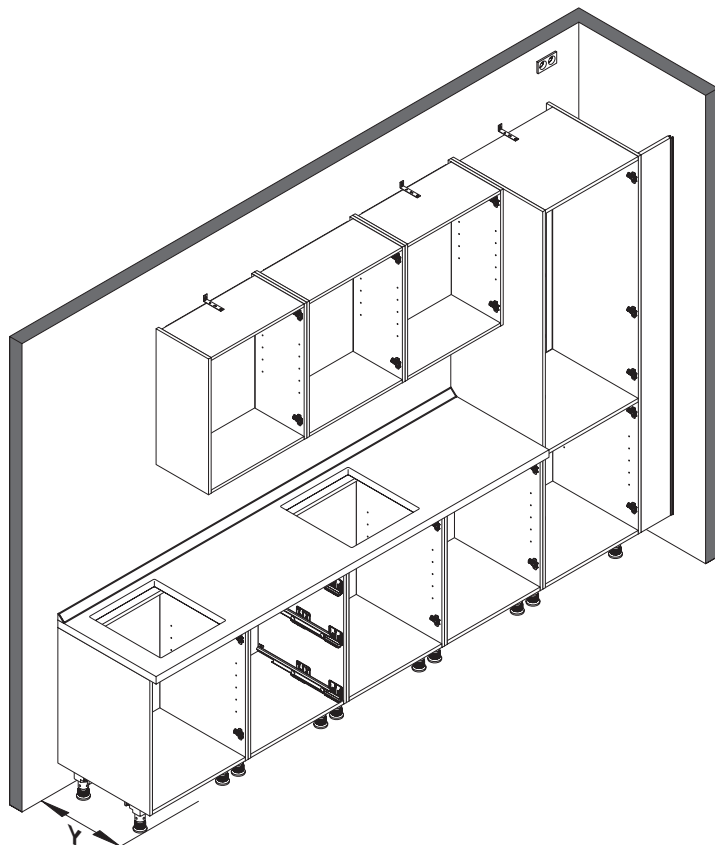
8.1.1



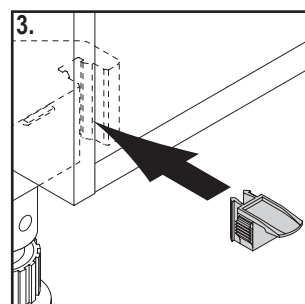
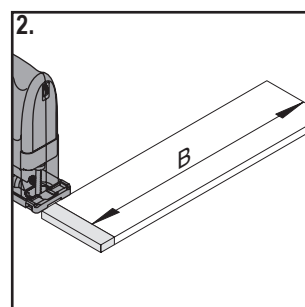
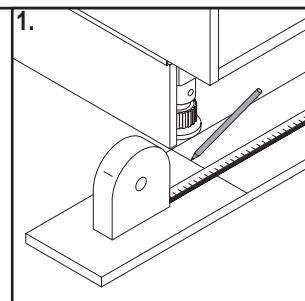
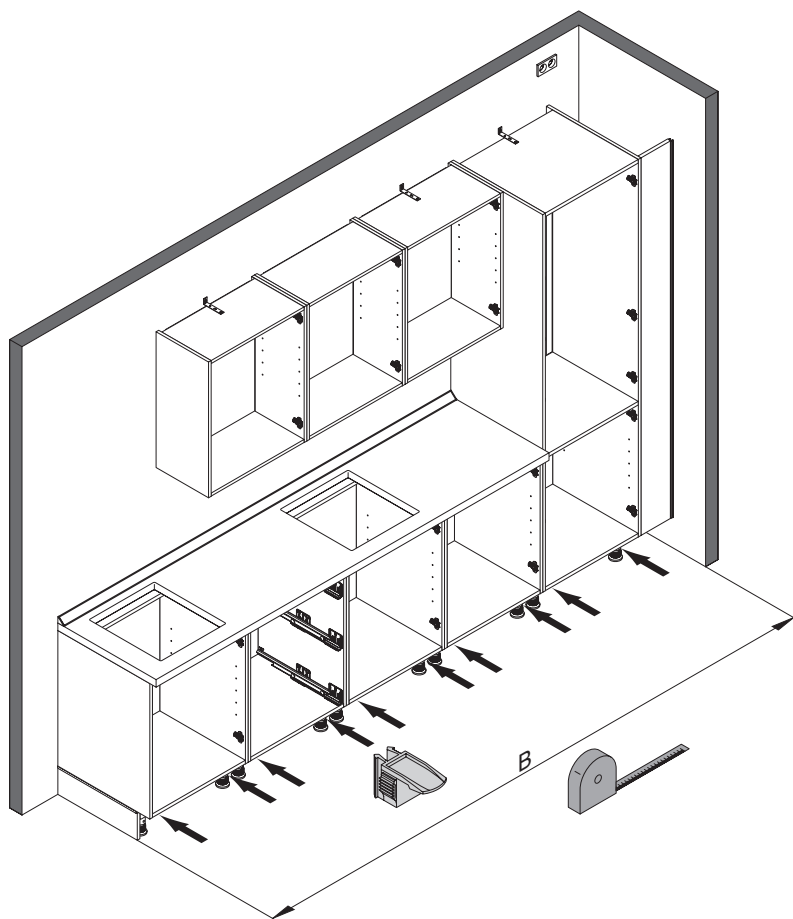
8.1.2



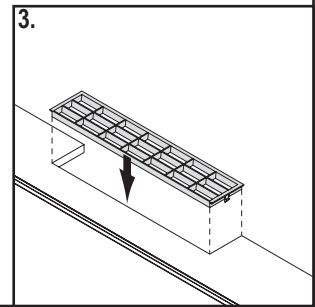
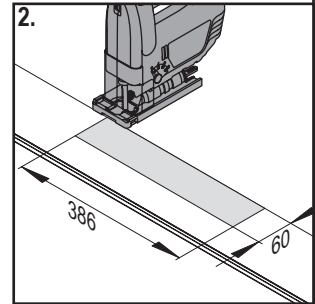
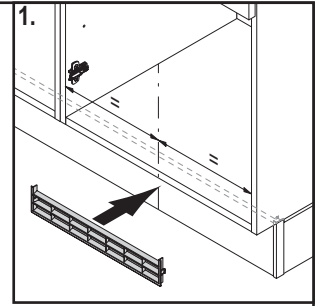
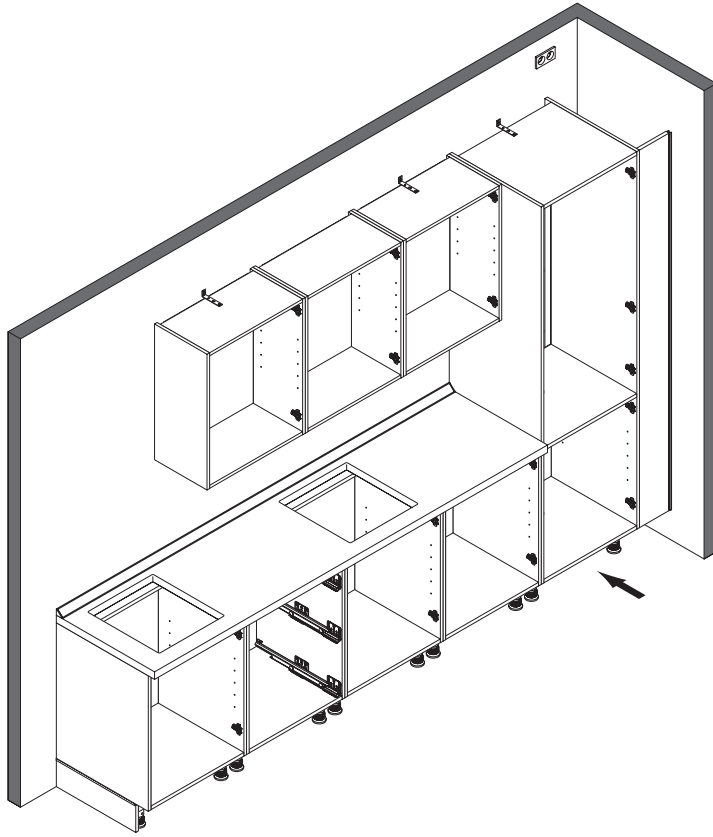
8.1.3



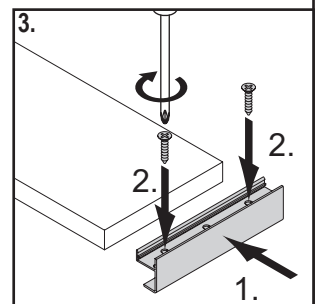
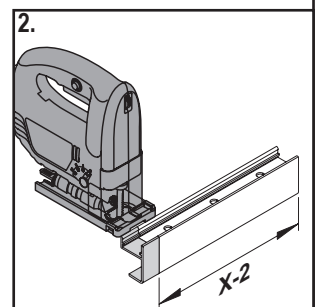
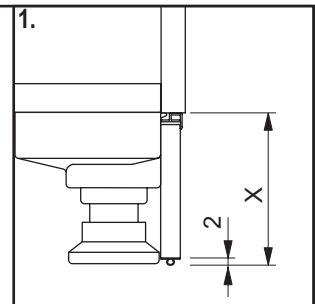
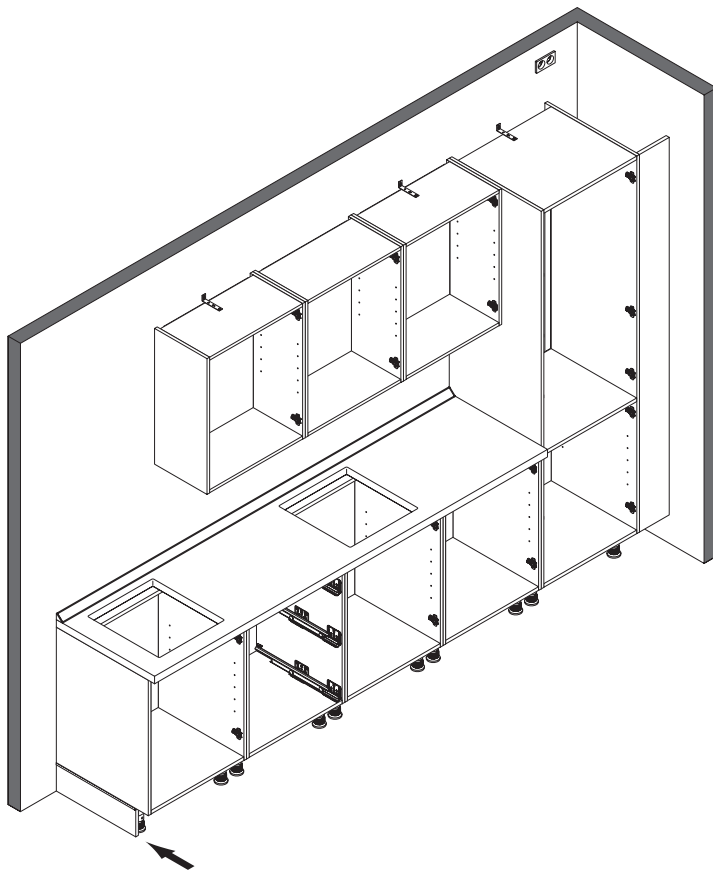
8.2.1



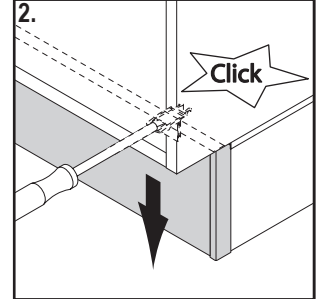
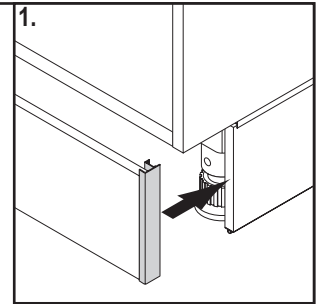
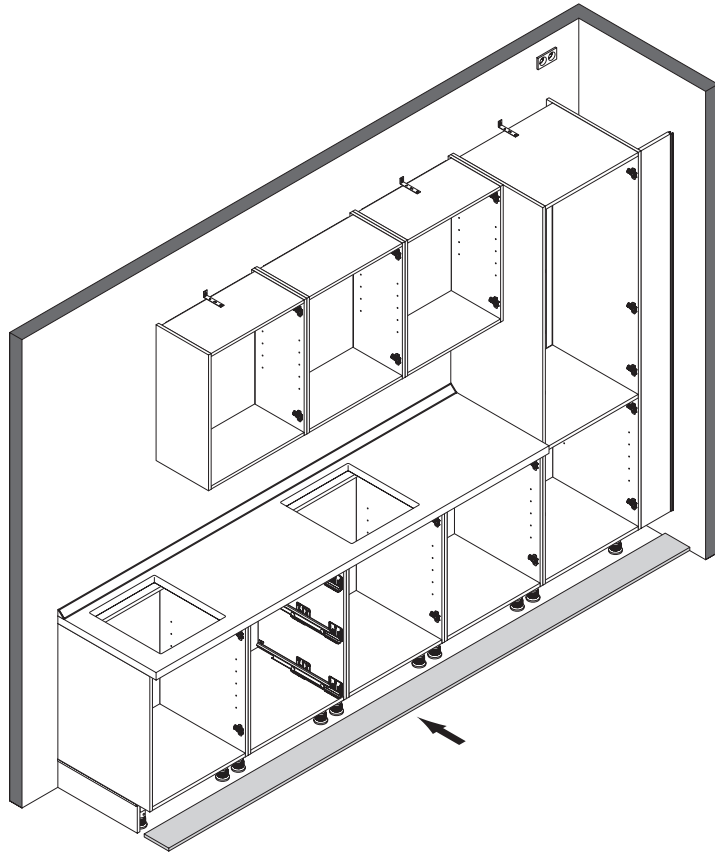
8.2.2



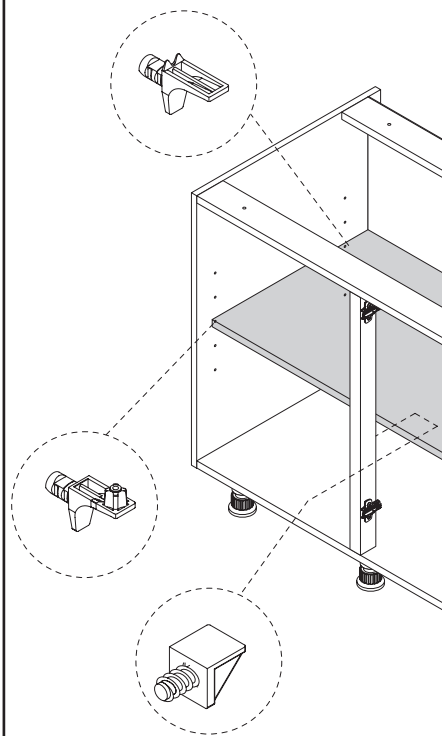
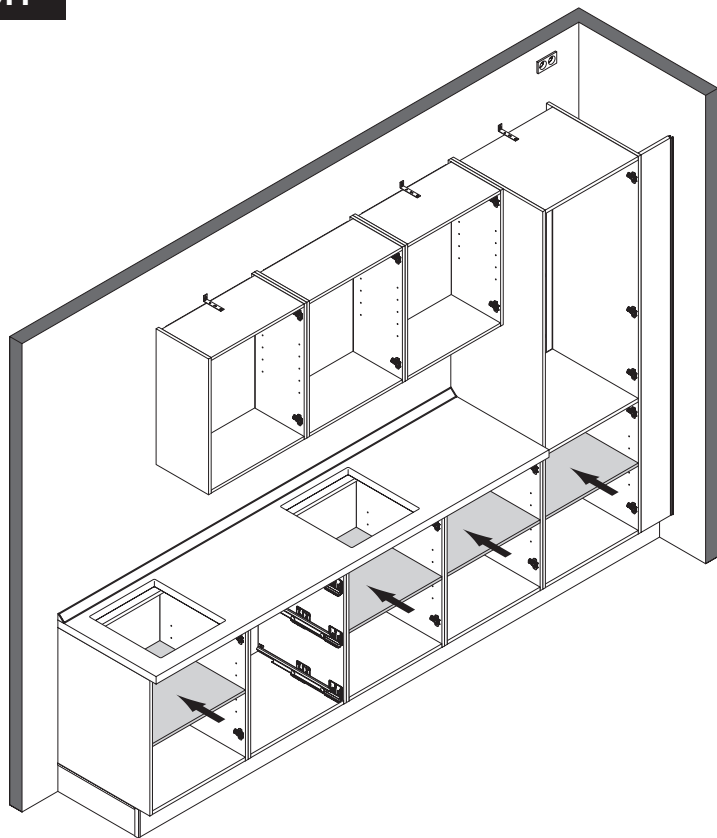
8.2.3



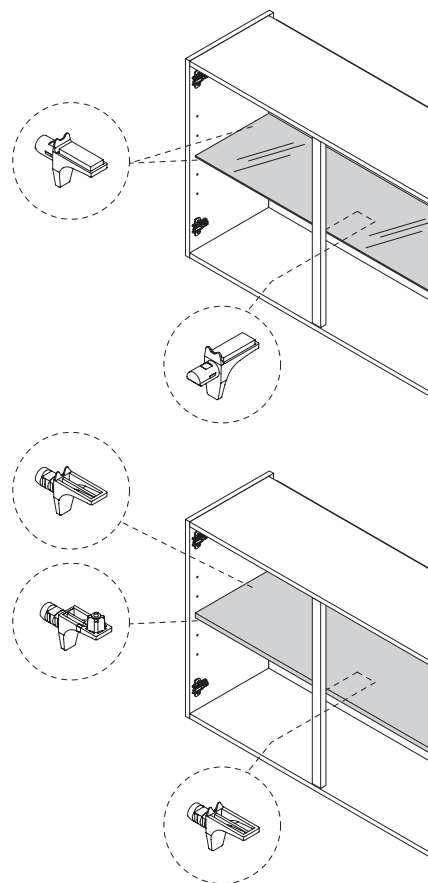
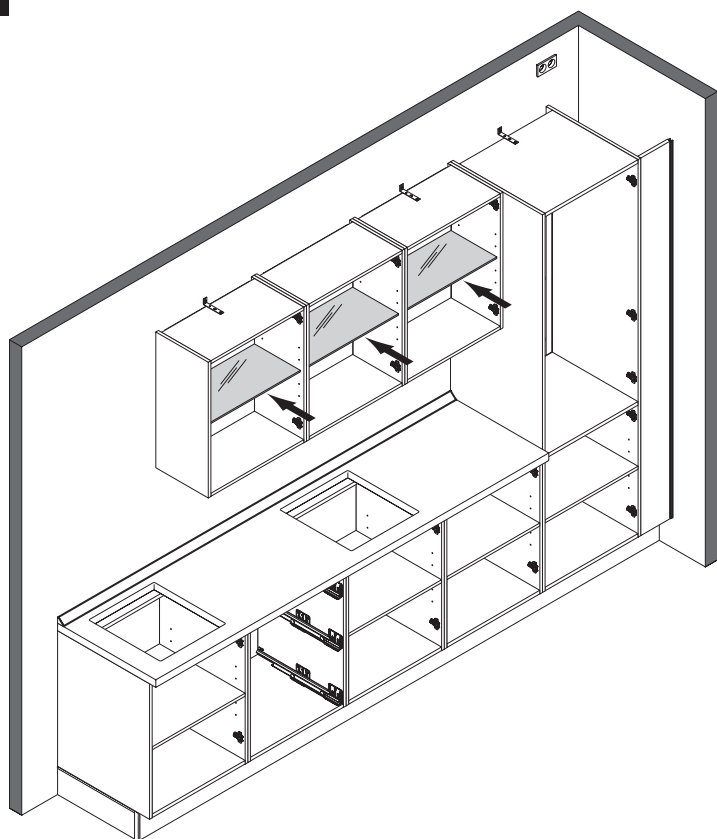
8.2.4



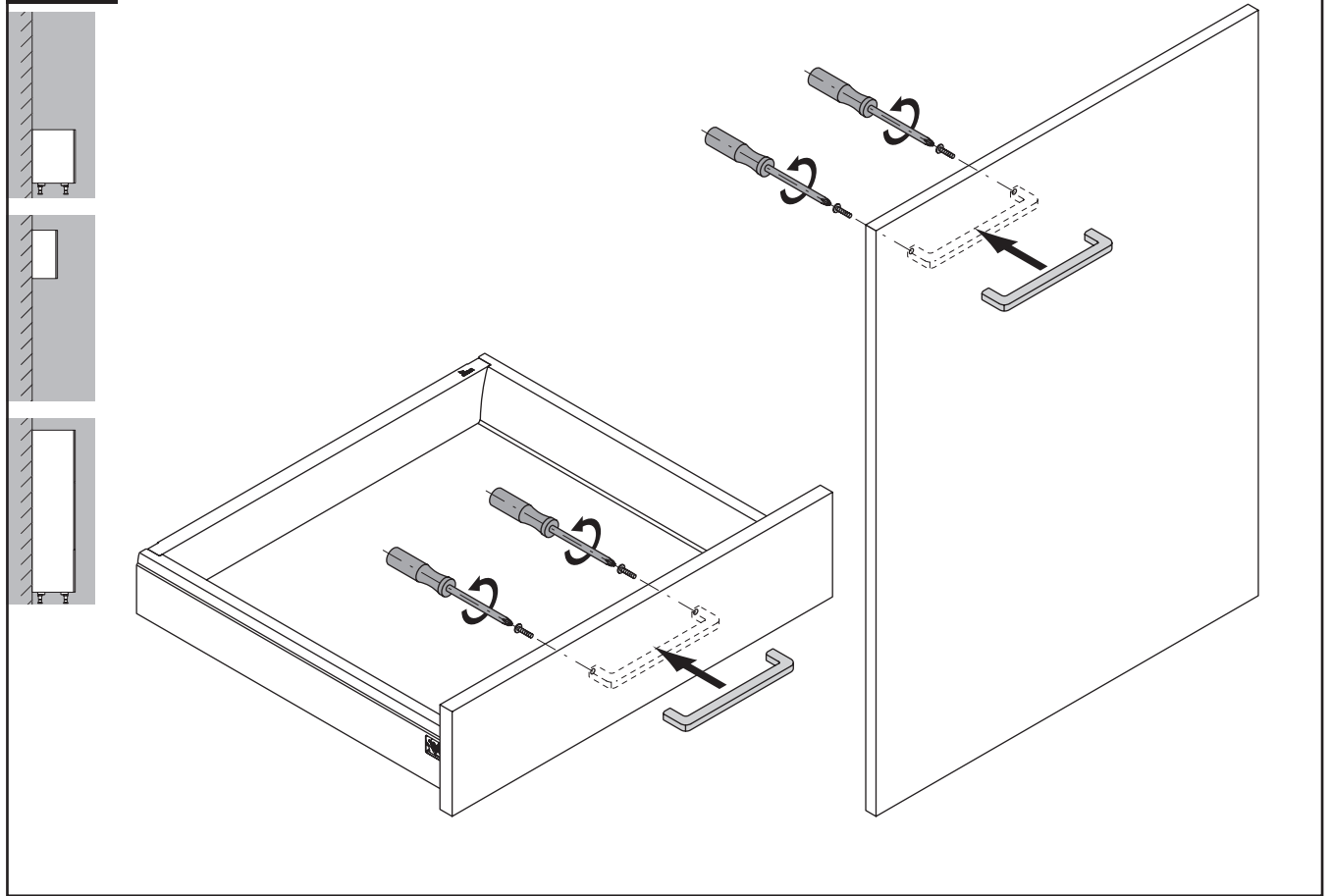
9.1



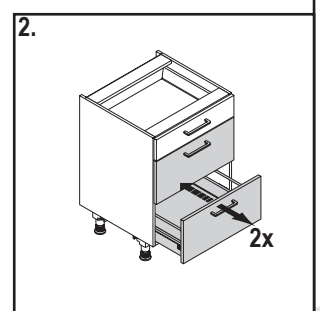
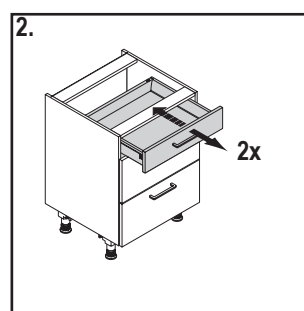
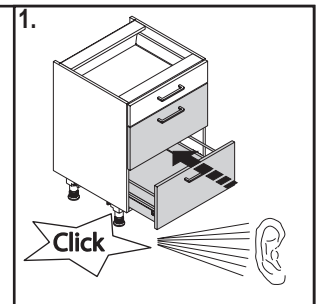
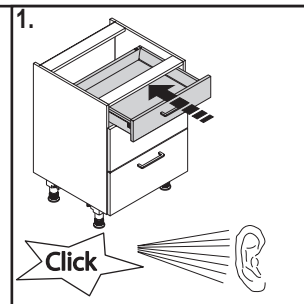
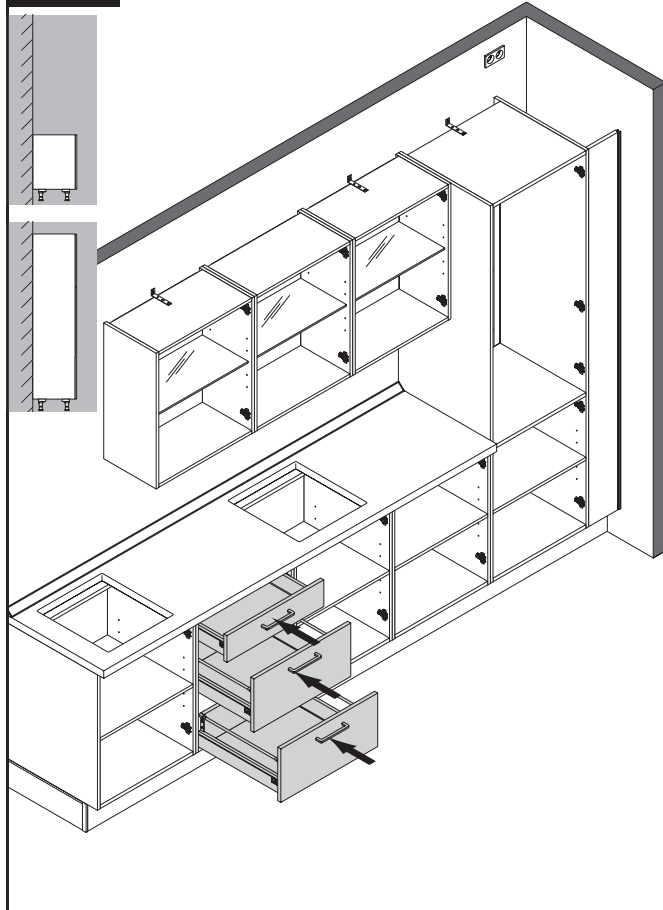
9.2



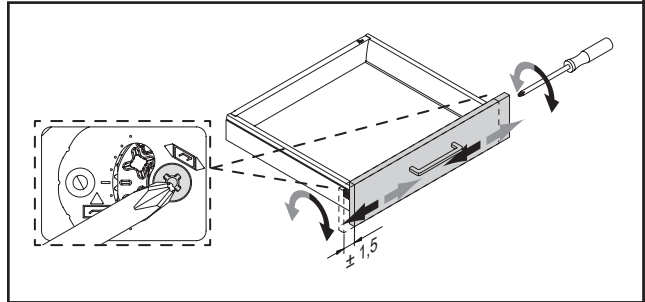
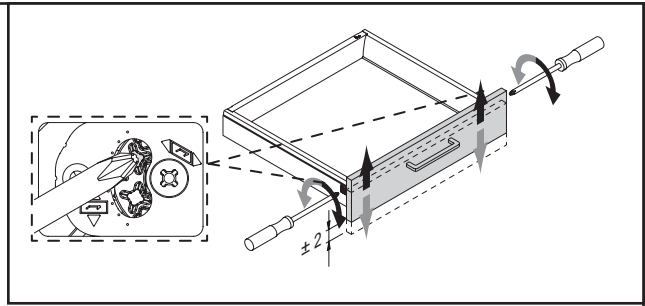
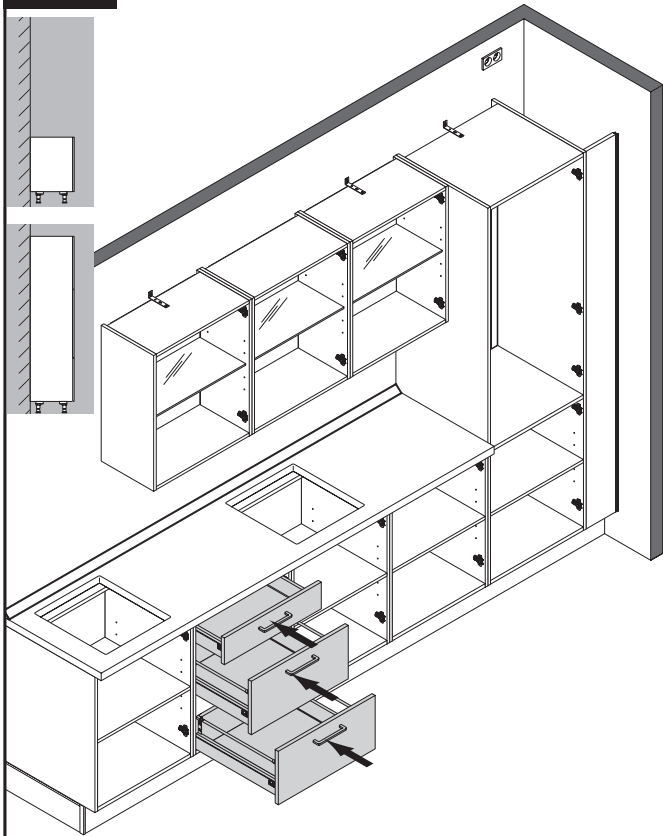
10.1



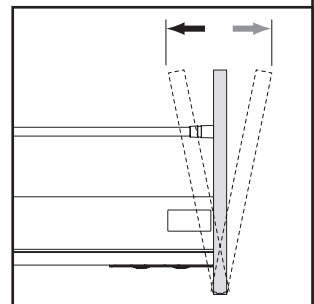
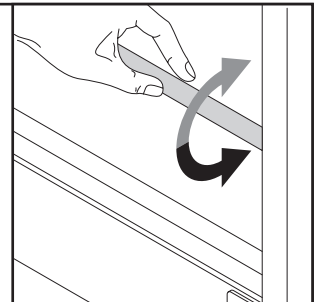
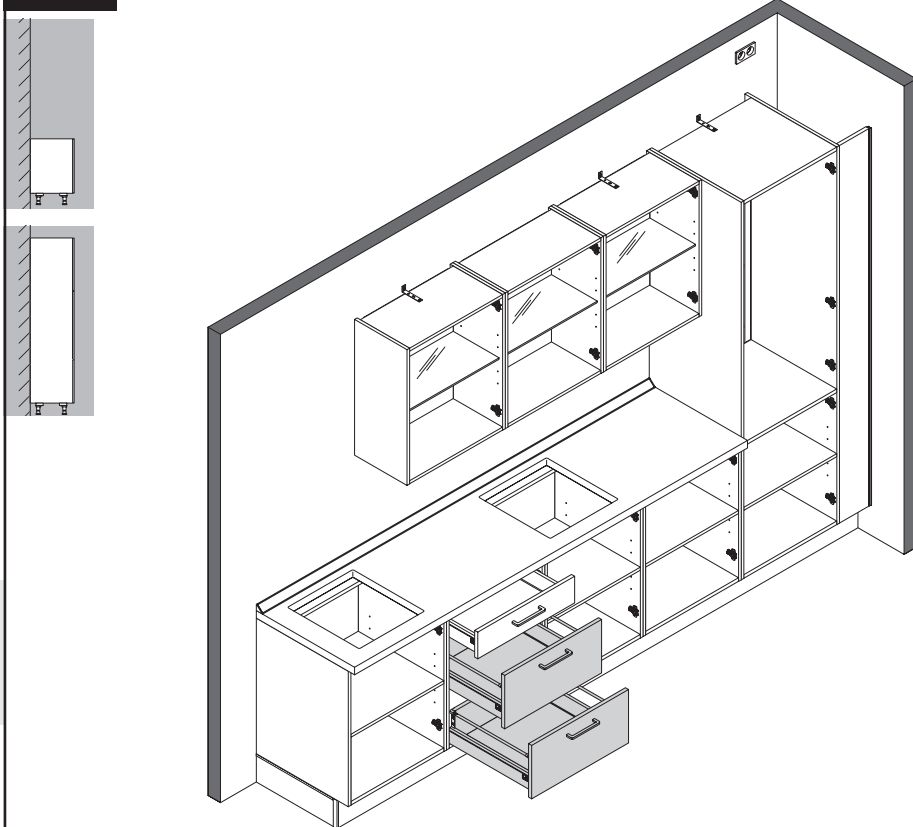
10.2



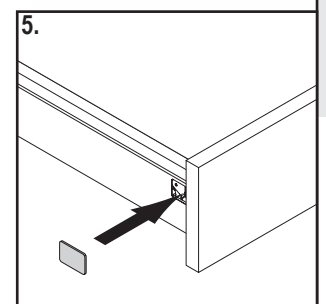
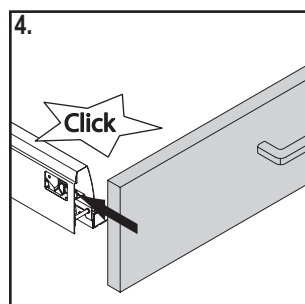
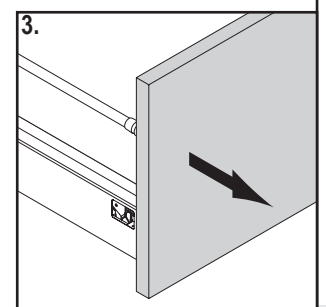
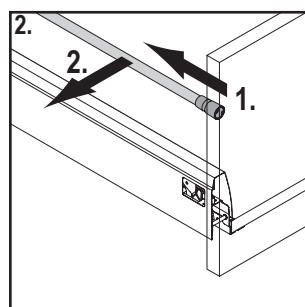
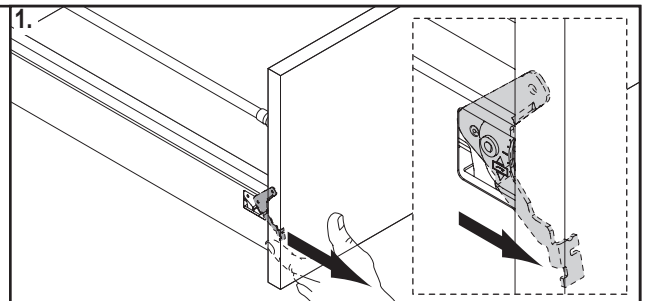
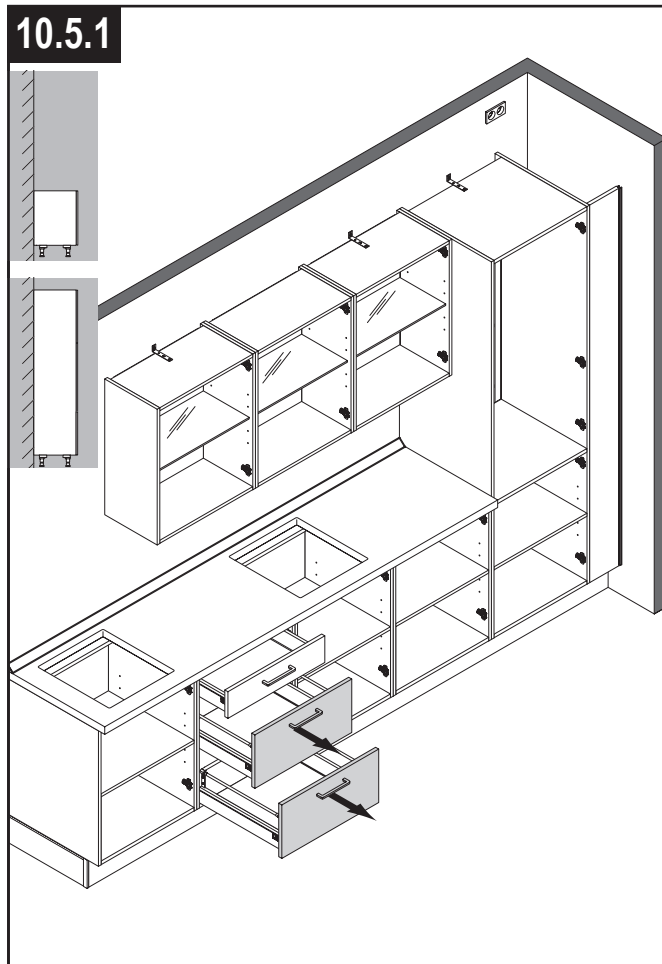
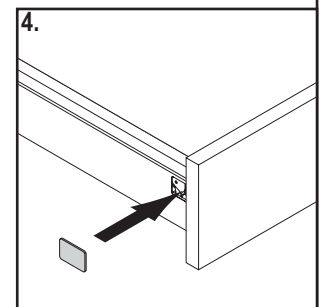
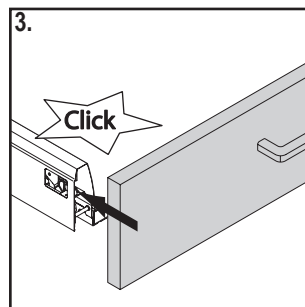
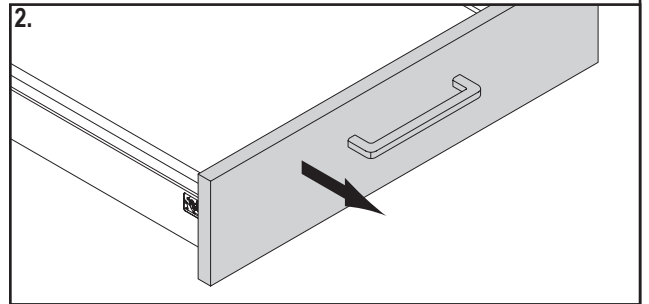
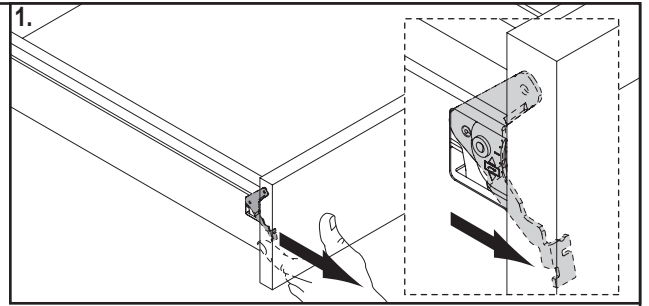
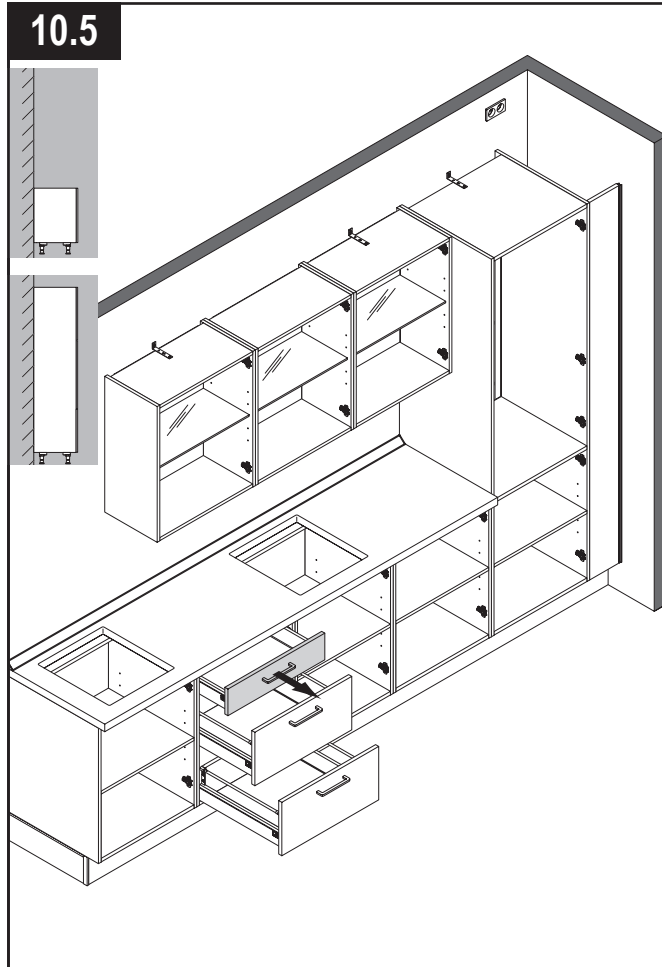
10.3



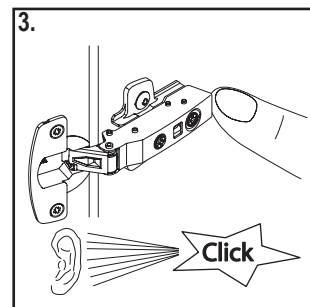
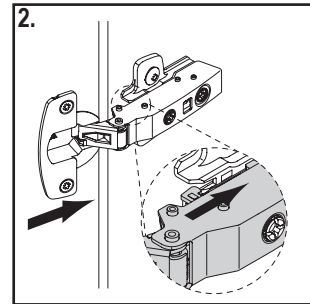
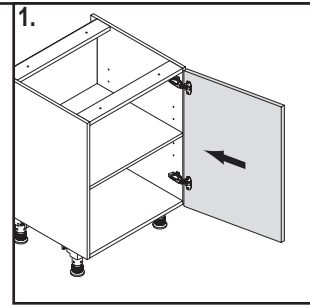
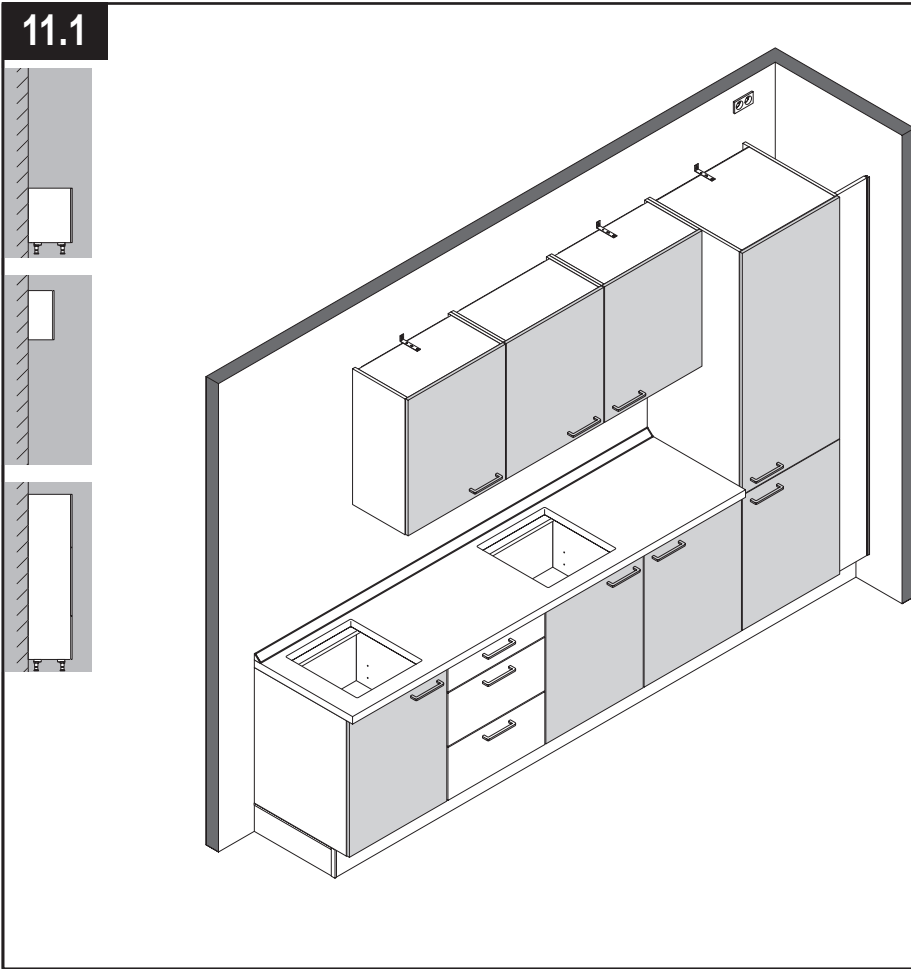
10.4







# 11.1



# 11.2

